

CBM E8 24DC/0.5-10A NO-R - Elektronischer Geräteschutzschalter



2905744

<https://www.phoenixcontact.com/de/produkte/2905744>

Bitte beachten Sie, dass die in diesem PDF-Dokument angezeigten Daten aus unserem Online-Katalog generiert wurden. Bitte finden Sie die vollständigen Daten in der Benutzer-Dokumentation. Es gelten unsere Allgemeinen Nutzungsbedingungen für Downloads.



Mehrkanaliger, elektronischer Geräteschutzschalter mit aktiver Strombegrenzung zum Schutz von acht Verbrauchern an 24 V DC bei Überlast und Kurzschluss. Mit Nennstrom-Assistent und elektronischer Verriegelung der eingestellten Nennströme. Zur Installation auf DIN-Tragschienen.

Ihre Vorteile

- Einfach konfigurieren dank Nennstromassistenten
- Aktive Strombegrenzung für bessere Auslastung der vorgeschalteten Stromversorgung
- Stufenweise einstellbar pro Kanal: von 0,5 A bis 10 A
- Einfache Anlagenüberwachung dank frühzeitiger Signalisierung und direktem Abgriff der Informationen am Produkt
- Steigern der Anlagenverfügbarkeit durch intelligentes Erkennen von Unter- und Überspannungen

Kaufmännische Daten

| | |
|--|---------------|
| Artikelnummer | 2905744 |
| Verpackungseinheit | 1 Stück |
| Mindestbestellmenge | 1 Stück |
| Verkaufsschlüssel | CE |
| Produktschlüssel | CLA151 |
| GTIN | 4046356992367 |
| Gewicht pro Stück (inklusive Verpackung) | 284,4 g |
| Gewicht pro Stück (exklusive Verpackung) | 284,4 g |
| Zolltarifnummer | 85362010 |
| Ursprungsland | DE |

CBM E8 24DC/0.5-10A NO-R - Elektronischer Geräteschutzschalter



2905744

<https://www.phoenixcontact.com/de/produkte/2905744>

Technische Daten

Hinweise

Allgemein

| | |
|---------|---|
| Hinweis | Schließen Sie den Minuspol immer an die Klemme IN- an, um die interne Spannungsversorgung sicherzustellen. Rückströme von den Lasten dürfen nicht über den Anschluss IN- des Schutzschalters in die Spannungsversorgung zurückgeführt werden. |
|---------|---|

Artikeleigenschaften

| | |
|-------------------|-----------------------------------|
| Produkttyp | Geräteschutzschalter elektronisch |
| Produktfamilie | CBM |
| Bauform | Tragschienenmodul einteilig |
| Polzahl | 1 |
| Anzahl der Kanäle | 8 |

Isolationseigenschaften

| | |
|--------------------|-----|
| Schutzklasse | III |
| Verschmutzungsgrad | 2 |

Elektrische Eigenschaften

Allgemein

| | |
|----------------------------------|---|
| Betriebsspannung | 16,5 V DC ... 30 V DC |
| Bemessungsspannung | 24 V DC |
| Bemessungsstrom I_N | max. 80 A (bei doppelter Einspeisung IN+ mit mind. 2 x 6 mm ²) |
| Bemessungsstrom I_N | 0,5 / 1 / 2 / 4 / 6 / 10 A DC (einstellbar pro Ausgangskanal) |
| Bemessungsstrom (voreingestellt) | 0,5 A |
| Bemessungsstoßspannung | 0,5 kV |
| Auslöseart | E (elektronisch) |
| Rückspeisefestigkeit | max. 35 V DC |
| Erforderliche Vorsicherung | Nur erforderlich, wenn I_{max} der Versorgung > Kurzschlusschaltvermögen. Integriertes Fail-Safe-Element. |
| Kurzschlusschaltvermögen | 300 A |
| Spannungsfestigkeit | max. 30 V DC (Lastkreis) |
| Aktive Strombegrenzung | typ. 2,0 x I_N (0,5 - 1 A) typ. 1,5 x I_N (2 - 10 A) |
| Sicherung | elektronisch |
| Wirkungsgrad | > 99 % |
| Ruhestrom I_0 | typ. 50 mA |
| Verlustleistung | 0,8 W (im Leerlauf) 13 W (im Nennbetrieb) |
| Modulinitialisierungszeit | 2 s |

CBM E8 24DC/0.5-10A NO-R - Elektronischer Geräteschutzschalter



2905744

<https://www.phoenixcontact.com/de/produkte/2905744>

| | |
|---|---|
| Wartezeit nach Abschaltung eines Kanals | 10 s (bei Überlast / Kurzschluss) |
| Messtoleranz I | typ. 40 % (0,5 A ... 1 A) typ. 10 % (2 A ... 10 A) |
| Temperaturderating | 40 A DC (bei 70 °C) 50 A DC (bei 60 °C) 60 A DC (bei 50 °C) 80 A DC (bei 40 °C) |
| MTBF (IEC 61709, SN 29500) | 1581841 h (bei 25 °C mit 21 % Last) 633955 h (bei 40 °C mit 34,25 % Last) 229044 h (bei 40 °C mit 100 % Last) |
| Fail-Safe-Element | 15 A DC (pro Ausgangskanal) |
| Kontaktausführung | ohne galvanische Trennung |

Lastkreis

| | |
|---------------------------|---|
| Abschaltzeit | typ. 0,02 s (0,005 s ... 0,05 s bei $> 1,3 \times I_N$) typ. 30 s (29,5 s ... 30,5 s bei $1,1 \dots 1,3 \times I_N$) |
| Unterspannungsabschaltung | $\leq 15,8 \text{ V DC}$ (aktiv) $\geq 16,5 \text{ V DC}$ (inaktiv) |
| Überspannungsabschaltung | $\geq 30,5 \text{ V DC}$ (aktiv) $\leq 29,5 \text{ V DC}$ (inaktiv) |
| Max. kapazitive Last | 75000 μF |
| Einschaltverzögerung | 0,1 s (pro Ausgangskanal) |

Reset

| | |
|--------------------------|---|
| Eingangsspannungsbereich | 7 V DC ... 30 V DC (Reset mit fallender Flanke) |
| Stromaufnahme | typ. 0,4 mA (bei 24 V DC) |
| Impulslänge | $\geq 50 \text{ ms}$ (High-Signal) $\geq 50 \text{ ms}$ (Low-Signal) |
| Spannung | $< 5 \text{ V DC}$ (Low-Signal) $> 8 \text{ V DC}$ (High-Signal) |

Statusausgang

| | |
|------------------|--|
| Ausgangsspannung | 24 V DC |
| Ausgangsstrom | max. 20 mA (bei $I > 80 \%$ an min. einem Kanal) |

Anzeige / Fernmeldung

| | |
|---------------------|-----------------------|
| Benennung Anschluss | Fernmeldekreis |
| Schaltfunktion | Schließer |
| Betriebsspannung | 0 V DC ... 30 V DC |
| Betriebsstrom | 1 mA DC ... 100 mA DC |

Anschlussdaten

Hauptstromkreis IN+

| | |
|--------------|-------------------|
| Anschlussart | Push-in-Anschluss |
|--------------|-------------------|

CBM E8 24DC/0.5-10A NO-R - Elektronischer Geräteschutzschalter



2905744

<https://www.phoenixcontact.com/de/produkte/2905744>

| | |
|--|---|
| Abisolierlänge | 18 mm |
| Leiterquerschnitt starr | 0,75 mm ² ... 16 mm ² |
| Leiterquerschnitt AWG | 20 ... 4 |
| Leiterquerschnitt flexibel mit Aderendhülse mit Kunststoffhülse | 0,75 mm ² ... 10 mm ² |
| Leiterquerschnitt flexibel mit Aderendhülse ohne Kunststoffhülse | 0,75 mm ² ... 16 mm ² |

Hauptstromkreis IN-

| | |
|--|--|
| Anschlussart | Push-in-Anschluss |
| Abisolierlänge | 10 mm |
| Leiterquerschnitt starr | 0,2 mm ² ... 2,5 mm ² |
| Leiterquerschnitt AWG | 24 ... 12 |
| Leiterquerschnitt flexibel mit Aderendhülse mit Kunststoffhülse | 0,25 mm ² ... 1,5 mm ² |
| Leiterquerschnitt flexibel mit Aderendhülse ohne Kunststoffhülse | 0,25 mm ² ... 2,5 mm ² |

Hauptstromkreis OUT

| | |
|--|--|
| Anschlussart | Push-in-Anschluss |
| Abisolierlänge | 10 mm |
| Leiterquerschnitt starr | 0,2 mm ² ... 2,5 mm ² |
| Leiterquerschnitt AWG | 24 ... 12 |
| Leiterquerschnitt flexibel mit Aderendhülse mit Kunststoffhülse | 0,25 mm ² ... 1,5 mm ² |
| Leiterquerschnitt flexibel mit Aderendhülse ohne Kunststoffhülse | 0,25 mm ² ... 2,5 mm ² |

Fernmeldekreis

| | |
|--|--|
| Anschlussart | Push-in-Anschluss |
| Abisolierlänge | 10 mm |
| Leiterquerschnitt starr | 0,2 mm ² ... 2,5 mm ² |
| Leiterquerschnitt AWG | 24 ... 12 |
| Leiterquerschnitt flexibel mit Aderendhülse mit Kunststoffhülse | 0,25 mm ² ... 1,5 mm ² |
| Leiterquerschnitt flexibel mit Aderendhülse ohne Kunststoffhülse | 0,25 mm ² ... 2,5 mm ² |

Signalisierung

| | |
|---------------------|--|
| DC OK LED aus | aus (Keine Versorgungsspannung) |
| DC OK LED gelb | leuchtet (Unterspannung aktiv, Spannung $\leq 15,8$ V, aktive Kanäle abgeschaltet und die Kanal-LEDs leuchten rot) |
| | blinkt (Unterspannungsabschaltung inaktiv, Gerät befand sich in Unterspannungsabschaltung) |
| DC OK LED grün | leuchtet (Betriebsspannung im Nennbereich 16,5 ... 30 V) |
| DC OK LED rot | leuchtet (Überspannungsabschaltung aktiv, Spannung $\geq 30,5$ V, Kanäle abgeschaltet und Kanal-LEDs leuchten rot) |
| | blinkt (Überspannungsabschaltung inaktiv, Gerät befand sich in Überspannungsabschaltung) |
| Kanal LED aus | aus (Kanal ausgeschaltet) |
| Kanal LED gelb | leuchtet (Kanal eingeschaltet, Kanalauslastung > 80 %) |
| Kanal LED gelb-grün | blinkt (Kanal eingeschaltet, Nennstromassistent aktiv) |
| Kanal LED grün | leuchtet (Kanal eingeschaltet) |

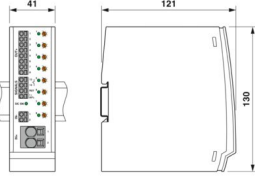
CBM E8 24DC/0.5-10A NO-R - Elektronischer Geräteschutzschalter

2905744

<https://www.phoenixcontact.com/de/produkte/2905744>

| | |
|--------------------|---|
| | blinkt (Kanal eingeschaltet, Programmiermodus aktiv) |
| Kanal LED rot | leuchtet (Kanal ausgeschaltet, Über- oder Unterspannung aktiv) |
| | leuchtet temporär (Kanal ausgeschaltet, Abkühlphase 10 s, Überlast- oder Kurzschlussauslösung) |
| | blinkt (Kanal ausgeschaltet, wiedereinschaltbereit, Überlast- oder Kurzschlussauslösung) |
| Kanal LED rot-gelb | blinkt (Kanal eingeschaltet, Überlastmodus, Auslastung ca. 110 .. 130 %, Abschaltung nach 30 s) |
| Kanal LED rot-grün | blinkt (Kanal ausgeschaltet, Programmiermodus aktiv, StromEinstellung nach Überlast- oder Kurzschlussauslösung) |

Maße

| | |
|--------------|---|
| Maßzeichnung |  |
| Breite | 41 mm |
| Höhe | 130 mm |
| Tiefe | 121 mm (inkl. Tragschiene 7,5 mm) |

Materialangaben

| | |
|--------------------------------|----------------------|
| Farbe | lichtgrau (RAL 7035) |
| | grau (RAL 7042) |
| Material | PC |
| | PA 6.6 |
| | PC |
| | PBT-FR17 |
| | POM |
| Brennbarkeitsklasse nach UL 94 | V-0 |

Umwelt- und Lebensdauerbedingungen

Umgebungsbedingungen

| | |
|--|---|
| Schutzart | IP20 |
| Umgebungstemperatur (Betrieb) | -25 °C ... 70 °C (Anlauf bei -40 °C typgeprüft) |
| Umgebungstemperatur (Lagerung/Transport) | -40 °C ... 80 °C |
| Höhenlage | ≤ 6000 m (amsl) |
| Feuchtigkeitsprüfung | 240 h, 95 % RH, 40 °C |
| Schock (Betrieb) | 30g (IEC 60068-2-27, Test Ea) |
| Vibration (Betrieb) | 5 Hz ... 24,9 Hz (Amplitude ±1,6 mm; nach IEC 60068-2-6, Test Fc) |

CBM E8 24DC/0.5-10A NO-R - Elektronischer Geräteschutzschalter



2905744

<https://www.phoenixcontact.com/de/produkte/2905744>

24,9 Hz ... 150 Hz (Beschleunigung 4g; nach IEC 60068-2-6, Test Fc mit zusätzlicher Resonanzfrequenzprüfung nach DNV GL)

Zulassungen

UL-Zulassung

| | |
|---------------|--|
| Kennzeichnung | UL/C-UL Listed UL 508 |
| | UL Recognized UL 2367 |
| | UL ANSI/ISA-12.12.01 Class I, Division 2, Groups A, B, C, D (Hazardous Location) |

Schiffbau-Zulassung

| | |
|---------------|--------|
| Kennzeichnung | DNV GL |
|---------------|--------|

Schadgastest

| | |
|---------------|----------------------------------|
| Kennzeichnung | ISA S71.04.2013 G3 Harsh Group A |
|---------------|----------------------------------|

Schiffbau-Daten

| | |
|-------------|---|
| Temperature | D |
| Humidity | B |
| Vibration | B |
| EMC | A |
| Enclosure | Required protection according to the Rules shall be provided upon installation on board |

Normen und Bestimmungen

| | |
|---------------------|---|
| Normen/Bestimmungen | EN/IEC 61000-6-2 |
| Hinweis | EMV - Störfestigkeit für Industriebereiche |
| Normen/Bestimmungen | EN/IEC 61000-6-3 |
| Hinweis | EMV - Störaussendung für Wohnbereich, Geschäfts- und Gewerbebereiche sowie Kleinbetriebe |
| Normen/Bestimmungen | EN/IEC 61000-6-8 |
| Hinweis | EMV - Störaussendung für professionell genutzte Geräte, die in Geschäfts- und Gewerbebereichen sowie in Kleinbetrieben verwendet werden |
| Normen/Bestimmungen | IEC 60068-2-6 |
| Hinweis | Umgebungseinflüsse - Schwingen (sinusförmig) |
| Normen/Bestimmungen | IEC 60068-2-1 |
| Hinweis | Umgebungseinflüsse - Teil 2-1: Prüfverfahren - Prüfung A: Kälte |
| Normen/Bestimmungen | IEC 60068-2-2 |
| Hinweis | Umgebungseinflüsse - Teil 2-2: Prüfverfahren - Prüfung B: Trockene Wärme |
| Normen/Bestimmungen | IEC 60068-2-78 |
| Hinweis | Umgebungseinflüsse - Feuchte und Wärme, konstant |
| Normen/Bestimmungen | IEC 60068-2-30 |
| Hinweis | Umgebungseinflüsse - Teil 2-30: Prüfverfahren - Prüfung Db: |

CBM E8 24DC/0.5-10A NO-R - Elektronischer Geräteschutzschalter



2905744

<https://www.phoenixcontact.com/de/produkte/2905744>

| | |
|--|-------------------------|
| | Feuchte Wärme, zyklisch |
|--|-------------------------|

Montage

| | |
|------------|--------------------|
| Montageart | Tragschiene: 35 mm |
|------------|--------------------|

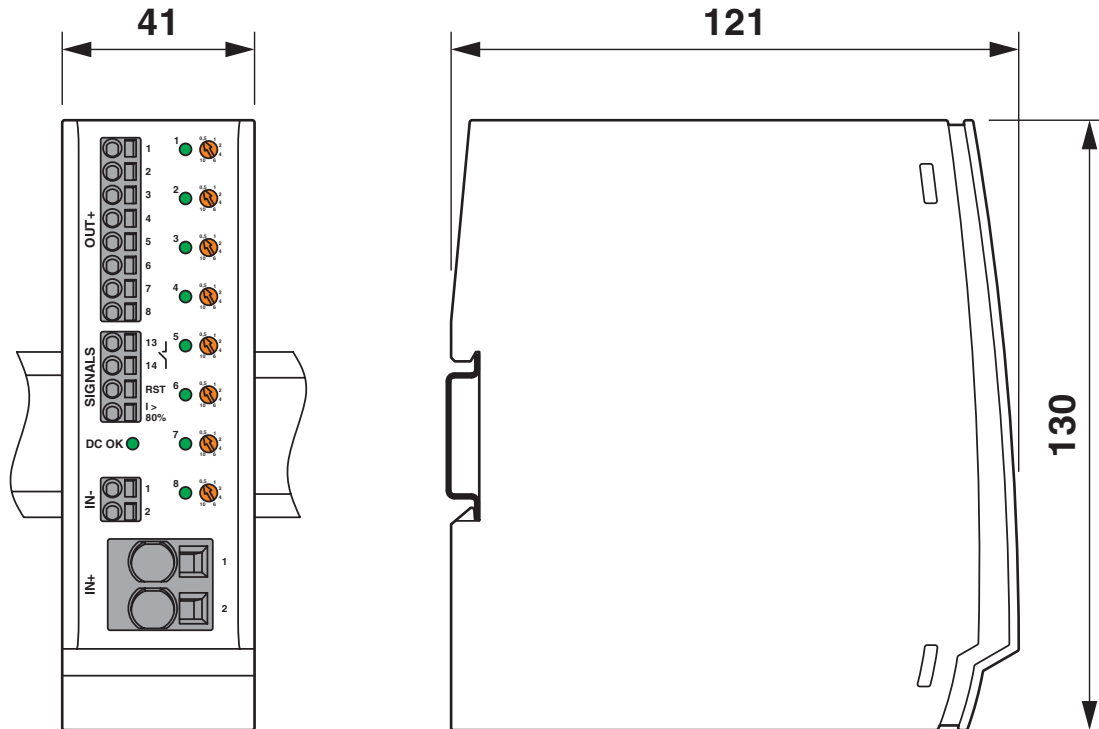
CBM E8 24DC/0.5-10A NO-R - Elektronischer Geräteschutzschalter

2905744

<https://www.phoenixcontact.com/de/produkte/2905744>

Zeichnungen

Maßzeichnung

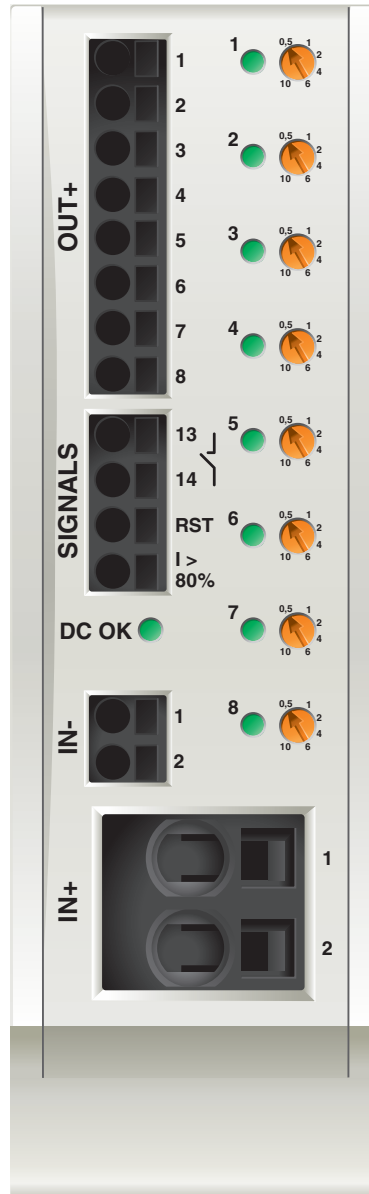


CBM E8 24DC/0.5-10A NO-R - Elektronischer Geräteschutzschalter

2905744

<https://www.phoenixcontact.com/de/produkte/2905744>

Produktzeichnung

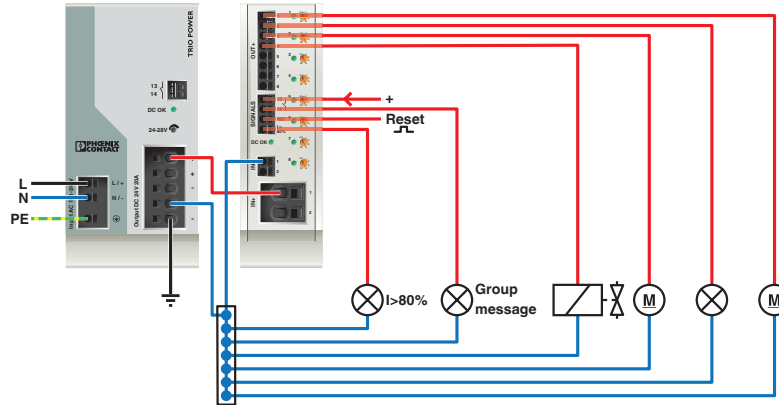


CBM E8 24DC/0.5-10A NO-R - Elektronischer Geräteschutzschalter

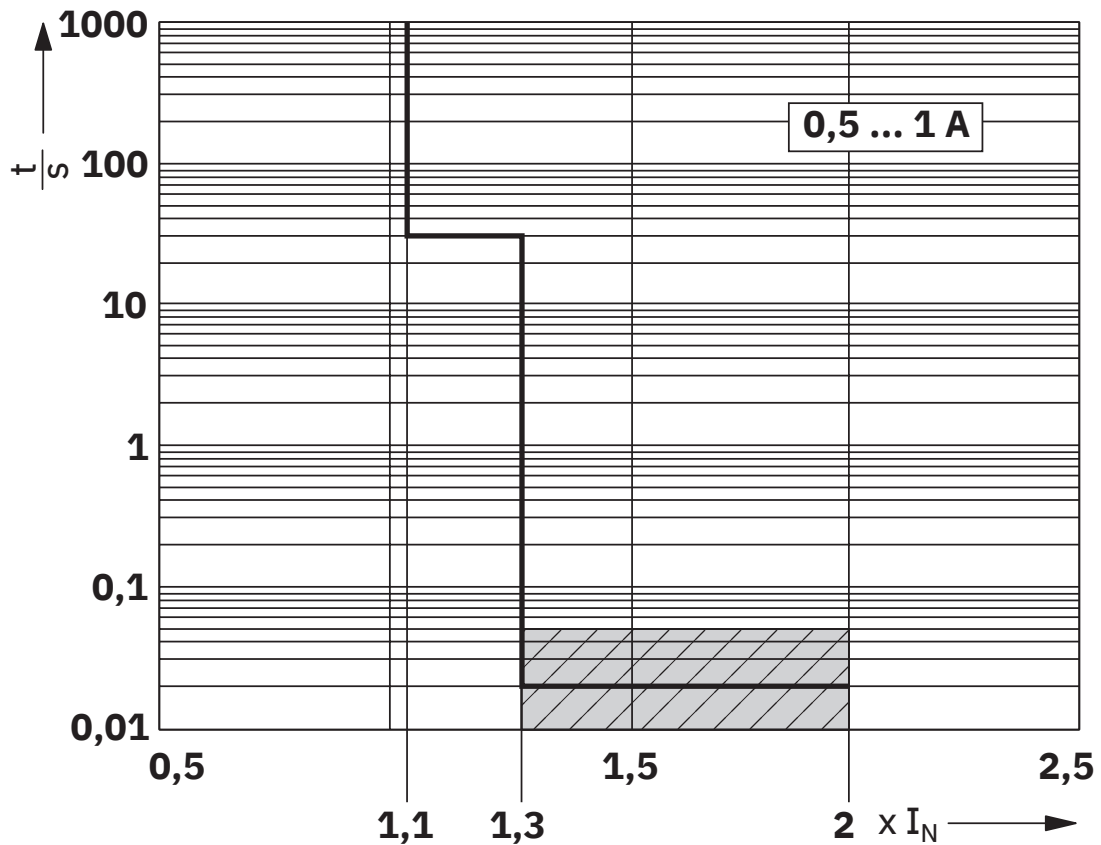
2905744

<https://www.phoenixcontact.com/de/produkte/2905744>

Applikationszeichnung



Diagramm



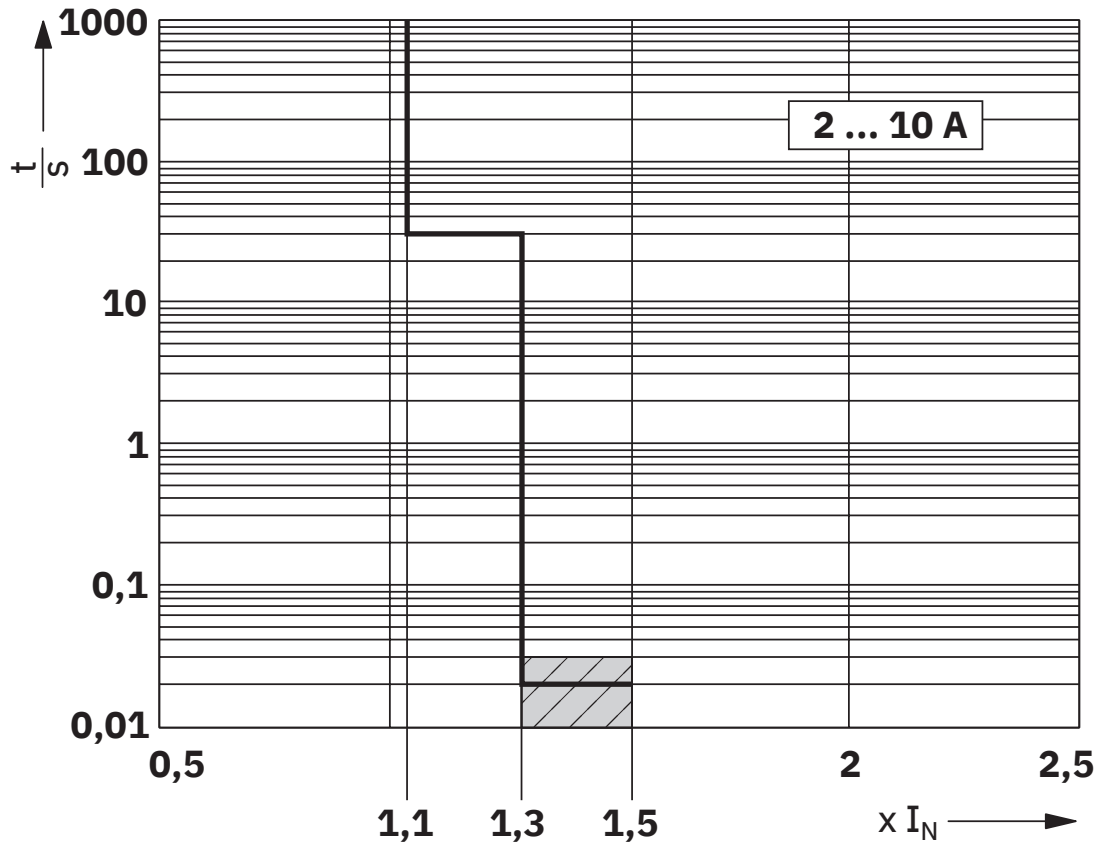
Auslösekennlinie im DC-Bereich

CBM E8 24DC/0.5-10A NO-R - Elektronischer Geräteschutzschalter

2905744

<https://www.phoenixcontact.com/de/produkte/2905744>

Diagramm



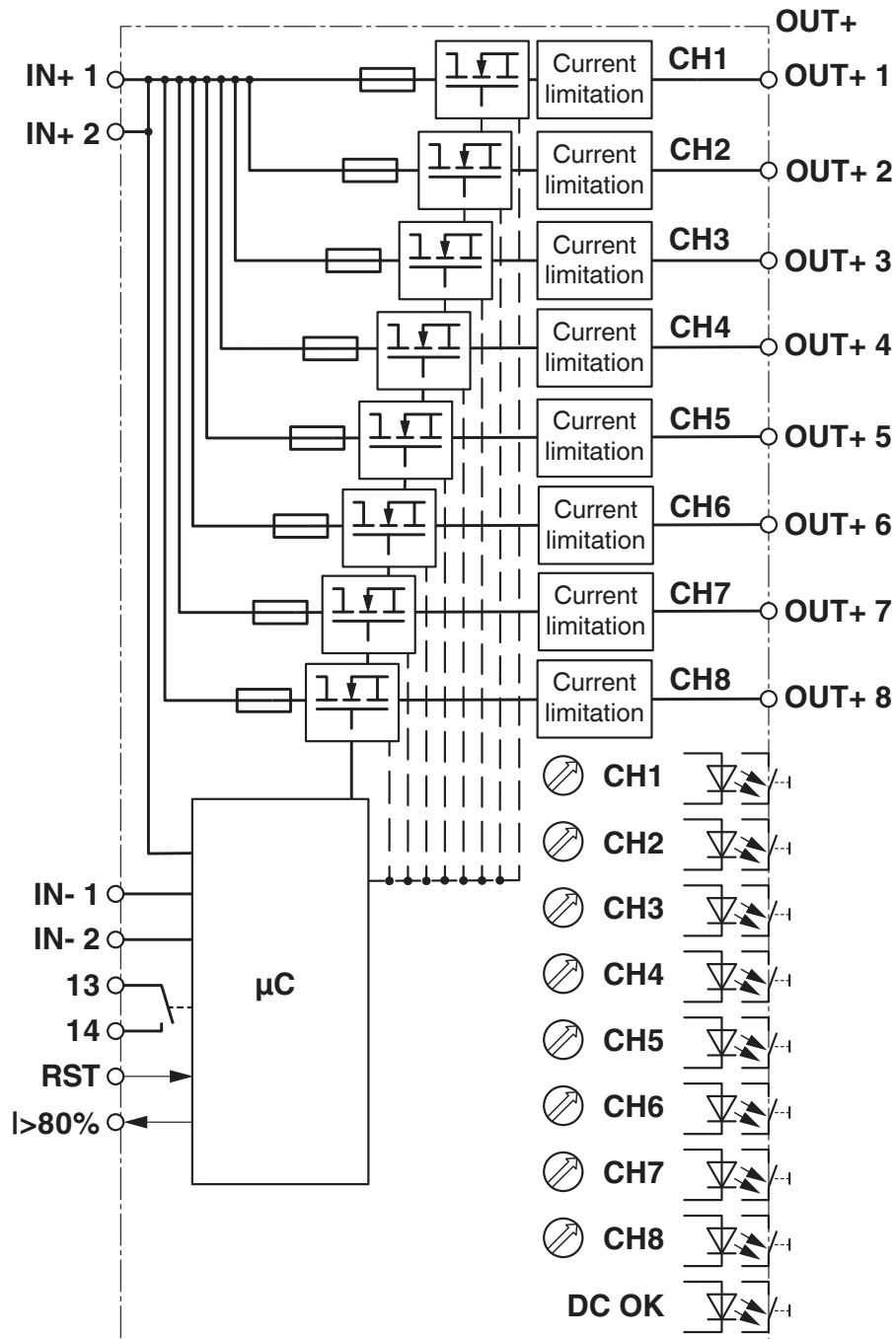
Auslösekennlinie im DC-Bereich

CBM E8 24DC/0.5-10A NO-R - Elektronischer Geräteschutzschalter

2905744

<https://www.phoenixcontact.com/de/produkte/2905744>

Blockschaltbild



CBM E8 24DC/0.5-10A NO-R - Elektronischer Geräteschutzschalter



2905744

<https://www.phoenixcontact.com/de/produkte/2905744>

Zulassungen

📄 Zum Herunterladen von Zertifikaten, besuchen Sie die Produktdetailseite: <https://www.phoenixcontact.com/de/produkte/2905744>



UL Recognized

Zulassungs-ID: E317172



DNV GL

Zulassungs-ID: TAA00000U2



UL Listed

Zulassungs-ID: E123528



cUL Listed

Zulassungs-ID: E123528



UL Recognized

Zulassungs-ID: E324415



cUL Listed

Zulassungs-ID: E483407



UL Listed

Zulassungs-ID: E483407

CBM E8 24DC/0.5-10A NO-R - Elektronischer Geräteschutzschalter



2905744

<https://www.phoenixcontact.com/de/produkte/2905744>

Klassifikationen

ECLASS

| | |
|-------------|----------|
| ECLASS-13.0 | 27140401 |
| ECLASS-15.0 | 27140401 |

ETIM

| | |
|-----------|----------|
| ETIM 10.0 | EC003538 |
|-----------|----------|

UNSPSC

| | |
|-------------|----------|
| UNSPSC 21.0 | 39121400 |
|-------------|----------|

CBM E8 24DC/0.5-10A NO-R - Elektronischer Geräteschutzschalter



2905744

<https://www.phoenixcontact.com/de/produkte/2905744>

Environmental product compliance

EU RoHS

| | |
|--|------------------|
| Erfüllt die Anforderungen nach RoHS-Richtlinie | Ja |
| Ausnahmeregelungen soweit bekannt | 34, 7(a), 7(c)-I |

China RoHS

| | |
|--|--|
| Environment friendly use period (EFUP) | EFUP-50 Eine artikelbezogene China RoHS Deklarationstabelle finden Sie im Downloadbereich zum jeweiligen Artikel unter „Herstellererklärung“. Für alle Artikel mit EFUP-E wird keine China RoHS Deklarationstabelle ausgestellt und benötigt. |
|--|--|

EU REACH SVHC

| | |
|---|---|
| Hinweis auf REACH-Kandidatenstoff (CAS-Nr.) | Lead(CAS-Nr.: 7439-92-1) Perfluorobutane sulfonic acid (PFBS) and its salts(CAS-Nr.: Nicht zutreffend) 2,2',6,6'-tetrabromo-4,4'-isopropylidenediphenol(CAS-Nr.: 79-94-7) |
| SCIP | 3eb6a9fc-0de7-4d5f-af02-ec25c9a53840 |

EF3.1 Klimawandel

| | |
|---------|--------------|
| CO2e kg | 6,17 kg CO2e |
|---------|--------------|

Phoenix Contact 2026 © - Alle Rechte vorbehalten
<https://www.phoenixcontact.com>

PHOENIX CONTACT Deutschland GmbH
Flachsmarktstraße 8
D-32825 Blomberg
+49 52 35/3-1 20 00
info@phoenixcontact.de