

SAC-3P-M12MS/ 0,3-PUR/M12FS SH - Sensor-/Aktor-Kabel



1500800

<https://www.phoenixcontact.com/de/produkte/1500800>

Bitte beachten Sie, dass die in diesem PDF-Dokument angezeigten Daten aus unserem Online-Katalog generiert wurden. Bitte finden Sie die vollständigen Daten in der Benutzer-Dokumentation. Es gelten unsere Allgemeinen Nutzungsbedingungen für Downloads.



Sensor-/Aktor-Kabel, 3-polig, PUR halogenfrei, schwarzgrau RAL 7021, geschirmt (Advanced Shielding Technology), Stecker gerade M12, Kodierung: A, auf Buchse gerade M12, Kodierung: A, Kabellänge: 0,3 m

Ihre Vorteile

- Einfach und sicher: 100 % elektrisch geprüfte steckbare Komponenten
- Signale zuverlässig übertragen – 360°-Schirmung in elektromagnetisch belasteter Umgebung

Kaufmännische Daten

| | |
|--|---|
| Artikelnummer | 1500800 |
| Verpackungseinheit | 1 Stück |
| Mindestbestellmenge | 1 Stück |
| Hinweis | Auftragsgebundene Fertigung (keine Rücknahme) |
| Verkaufsschlüssel | AI |
| Produktschlüssel | AF1CIA |
| GTIN | 4017918612207 |
| Gewicht pro Stück (inklusive Verpackung) | 45,16 g |
| Gewicht pro Stück (exklusive Verpackung) | 43,64 g |
| Zolltarifnummer | 85444290 |
| Ursprungsland | PL |

SAC-3P-M12MS/ 0,3-PUR/M12FS SH - Sensor-/Aktor-Kabel



1500800

<https://www.phoenixcontact.com/de/produkte/1500800>

Technische Daten

Artikeleigenschaften

| | |
|-------------------------|---------------------|
| Produkttyp | Sensor-/Aktor-Kabel |
| Anwendung | Standard |
| Polzahl | 3 |
| Anzahl der Kabelabgänge | 1 |
| Geschirmt | ja |
| Kodierung | A |

Isolationseigenschaften

| | |
|------------------------|----|
| Überspannungskategorie | II |
| Verschmutzungsgrad | 3 |

Materialangaben

| | |
|--------------------------------|--|
| Brennbarkeitsklasse nach UL 94 | HB |
| Material Dichtung | NBR |
| Material Griffkörper | TPU, schwer entflammbar, selbstverlöschend |
| Material Kontakt | CuSn |
| Material Kontaktoberfläche | Ni/Au |
| Material Kontaktträger | TPU GF |
| Material Verschraubung | Zinkdruckguss, vernickelt |

Elektrische Eigenschaften

| | |
|----------------------|----------|
| Isolationswiderstand | ≥ 100 MΩ |
| Nennspannung U_N | 48 V AC |
| | 60 V DC |
| Nennstrom I_N | 4 A |

Mechanische Eigenschaften

Mechanische Daten

| | |
|-------------|-------|
| Steckzyklen | ≥ 100 |
|-------------|-------|

Signalisierung

| | |
|-------------------------|------|
| Statusanzeige | nein |
| Statusanzeige vorhanden | nein |

Anschlussdaten

Leiteranschluss

| | |
|------------------|-----------------------------|
| Anzugsdrehmoment | 0,4 Nm (M12-Steckverbinder) |
|------------------|-----------------------------|

Steckverbinder

Anschluss 1

SAC-3P-M12MS/ 0,3-PUR/M12FS SH - Sensor-/Aktor-Kabel



1500800

<https://www.phoenixcontact.com/de/produkte/1500800>

| | |
|---------------|--------------------|
| Bauform | Stecker gerade M12 |
| Polzahl | 3 |
| Kodierungsart | A |

Anschluss 2

| | |
|---------------|-------------------|
| Bauform | Buchse gerade M12 |
| Polzahl | 3 |
| Kodierungsart | A |

Kabel / Leitung

| | |
|---------------|-------|
| Leitungslänge | 0,3 m |
|---------------|-------|

PUR halogenfrei schwarz [PUR]

| | |
|--|---|
| Leitungsgewicht | 31 kg/km |
| UL AWM Style | 20549 |
| Polzahl | 3 |
| Geschirmt | ja |
| Leitungstyp | PUR halogenfrei schwarz [PUR] |
| Leiteraufbau Signalleitung | 42x 0,10 mm |
| AWG Signalleitung | 22 |
| Leitungsquerschnitt | 3x 0,34 mm ² (Signalleitung) |
| Aderdurchmesser inklusive Isolierung | 1,27 mm ±0,02 mm (Signalleitung) |
| Leitungsaußendurchmesser | 4,65 mm ±0,15 mm |
| Außenmantel, Material | PUR |
| Außenmantel, Farbe | schwarzgrau RAL 7021 |
| Material Leiter | blanke Cu-Litze |
| Material Aderisolation | PP |
| Einzelader, Farbe | braun, blau, schwarz |
| Wandstärke Isolierung | ≥ 0,21 mm (Aderisolation) ca. 0,50 mm (Außenmantel) |
| Gesamtverseilung | 3 Adern längsverseilt |
| Optische Schirmbedeckung | 80 % |
| Leiterwiderstand max. | max. 58 Ω/km (bei 20 °C) |
| Isolationswiderstand | ≥ 100 GΩ*km (bei 20 °C) |
| Nennspannung Kabel | ≤ 300 V |
| Prüfspannung | ≥ 3000 V |
| Kleinster Biegeradius, fest verlegt | 23 mm |
| Kleinster Biegeradius, beweglich verlegt | 47 mm |
| Dynamische Belastbarkeit (Biegen) | Biegezyklen maximal: 10000000, Biegeradius: 47 mm, Fahrweg: 10 m, Fahrgeschwindigkeit: 3 m/s, Beschleunigung: 10 m/s ² |
| Dynamische Belastbarkeit (Torsion) | Torsion: ±180 °/m, Torsionszyklen: ≥2000000, Torsionshäufigkeit: 35 Zyklen/min. |
| Halogenfreiheit | nach DIN VDE 0472 Teil 815 |
| Flammwidrigkeit | nach UL 758/1581 FT2 DIN EN 60332-2-2 (20 s) |

SAC-3P-M12MS/ 0,3-PUR/M12FS SH - Sensor-/Aktor-Kabel



1500800

<https://www.phoenixcontact.com/de/produkte/1500800>

| | |
|-------------------------------|---|
| Ölbeständigkeit | nach DIN EN 60811-2-1 |
| Sonstige Beständigkeit | gut beständig gegen Säuren, Laugen und Lösemittel |
| | hydrolyse- und mikrobebeständig |
| | bedingt UV beständig (nach DIN EN ISO 4892-2-A) |
| Besondere Eigenschaften | schleppkettentauglich |
| | silikonfrei |
| | Frei von lackbenetzungsstörenden Substanzen |
| Umgebungstemperatur (Betrieb) | -40 °C ... 80 °C (Kabel, feste Verlegung) |
| | -25 °C ... 80 °C (Kabel, bewegliche Verlegung) |

Umwelt- und Lebensdauerbedingungen

Umgebungsbedingungen

| | |
|---|---|
| Schutzart | IP65 |
| | IP67 |
| Umgebungstemperatur (Betrieb) (Stecker/Buchse) | -25 °C ... 90 °C (Stecker/Buchse) |
| Umgebungstemperatur (Betrieb) (Kabel, feste Verlegung) | -25 °C ... 80 °C (Kabel, feste Verlegung) |
| Umgebungstemperatur (Betrieb) (Kabel, bewegliche Verlegung) | -5 °C ... 80 °C (Kabel, bewegliche Verlegung) |

Normen und Bestimmungen

| | |
|---------------------|--------------------|
| Normbezeichnung | M12-Steckverbinder |
| Normen/Bestimmungen | IEC 61076-2-101 |

SAC-3P-M12MS/ 0,3-PUR/M12FS SH - Sensor-/Aktor-Kabel

1500800

<https://www.phoenixcontact.com/de/produkte/1500800>

Zeichnungen

Maßzeichnung



Stecker M12 x 1, gerade, geschirmt

Maßzeichnung



Buchse M12 x 1, gerade, geschirmt

SAC-3P-M12MS/ 0,3-PUR/M12FS SH - Sensor-/Aktor-Kabel

1500800

<https://www.phoenixcontact.com/de/produkte/1500800>

Schemazeichnung



Polbild M12-Stecker, 3-polig, A-kodiert, Ansicht Stiftseite

Schemazeichnung



Polbild Buchse M12, 3-polig, A-kodiert, Ansicht Buchsenseite

SAC-3P-M12MS/ 0,3-PUR/M12FS SH - Sensor-/Aktor-Kabel

1500800

<https://www.phoenixcontact.com/de/produkte/1500800>

Diagramm

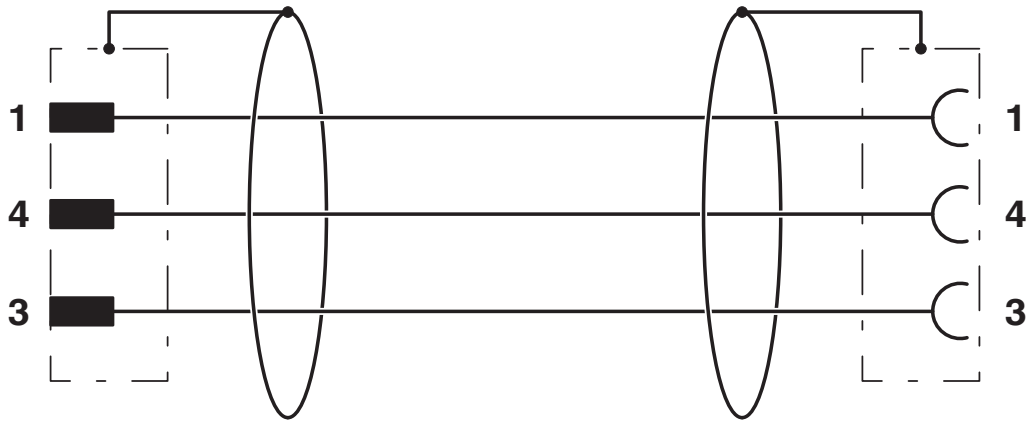


SAC-3P-M12MS/ 0,3-PUR/M12FS SH - Sensor-/Aktor-Kabel

1500800

<https://www.phoenixcontact.com/de/produkte/1500800>

Schaltplan



Kontaktbelegung der M8-Stecker / M12-Buchse

SAC-3P-M12MS/ 0,3-PUR/M12FS SH - Sensor-/Aktor-Kabel



1500800

<https://www.phoenixcontact.com/de/produkte/1500800>

Zulassungen

📄 Zum Herunterladen von Zertifikaten, besuchen Sie die Produktdetailseite: <https://www.phoenixcontact.com/de/produkte/1500800>

|  UL Listed Zulassungs-ID: FILE E 221474 | | | | |
|--|--------------------|-----------------|-----------------|---------------------------|
| | Nennspannung U_N | Nennstrom I_N | Querschnitt AWG | Querschnitt mm^2 |
| keine | | | | |
| | 300 V | 4 A | - | - |

|  cUL Listed Zulassungs-ID: FILE E 221474 | | | | |
|---|--------------------|-----------------|-----------------|---------------------------|
| | Nennspannung U_N | Nennstrom I_N | Querschnitt AWG | Querschnitt mm^2 |
| keine | | | | |
| | 300 V | 4 A | - | - |

|  EAC-RoHS Zulassungs-ID: RU D-DE.HB35.B.00387 | |
|--|--|
|--|--|

SAC-3P-M12MS/ 0,3-PUR/M12FS SH - Sensor-/Aktor-Kabel



1500800

<https://www.phoenixcontact.com/de/produkte/1500800>

Klassifikationen

ECLASS

| | |
|-------------|----------|
| ECLASS-13.0 | 27060311 |
| ECLASS-15.0 | 27060311 |

ETIM

| | |
|-----------|----------|
| ETIM 10.0 | EC001855 |
|-----------|----------|

UNSPSC

| | |
|-------------|----------|
| UNSPSC 21.0 | 26121600 |
|-------------|----------|

SAC-3P-M12MS/ 0,3-PUR/M12FS SH - Sensor-/Aktor-Kabel



1500800

<https://www.phoenixcontact.com/de/produkte/1500800>

Environmental product compliance

EU RoHS

Erfüllt die Anforderungen nach RoHS-Richtlinie

Ja, Keine Ausnahmeregelungen

China RoHS

Environment friendly use period (EFUP)

EFUP-E

Keine Gefahrstoffe über den Grenzwerten

EU REACH SVHC

Hinweis auf REACH-Kandidatenstoff (CAS-Nr.)

Kein Stoff mit einem Massenanteil von mehr als 0,1 %

Phoenix Contact 2026 © - Alle Rechte vorbehalten

<https://www.phoenixcontact.com>

PHOENIX CONTACT Deutschland GmbH

Flachmarktstraße 8

D-32825 Blomberg

+49 52 35/3-1 20 00

info@phoenixcontact.de