

ICS25-C100X12-7035 - Parte superior de la carcasa



2203882

<https://www.phoenixcontact.com/es/productos/2203882>

Tenga en cuenta que los datos mostrados en este documento PDF se generaron a partir de nuestro catálogo online. Por favor, encontrará todos los datos en la documentación del usuario. Prevalecen nuestras condiciones generales de uso para descargas.

Caja para carril DIN, Parte superior, cerrada, Cubierta de caja, anchura: 25 mm, altura: 100 mm, profundidad: 14,35 mm, color: gris claro (similar RAL 7035)



Sus ventajas

- Uso flexible gracias al sistema modular y a la exclusiva modularidad de la tecnología de conexión
- Conexiones estandarizadas como RJ45, USB, D-SUB y conectores hembra para antenas como componentes integrables
- Uso óptimo del espacio y posibilidad de adaptar el diseño, los colores y la impresión
- Conectores de bus para carril de ocho polos con contactos paralelos y hasta dos contactos en serie para la comunicación sencilla entre módulos

Datos comerciales

Código de artículo	2203882
Unidad de embalaje	10 Unidades
Cantidad mínima de pedido	10 Unidades
Clave de venta	ACHAED
Clave de producto	ACHAED
GTIN	4055626465579
Peso por unidad (incluido el embalaje)	9,6 g
Peso por unidad (sin incluir el embalaje)	9,79 g
Número de tarifa arancelaria	85389099
País de origen	DE

Datos técnicos

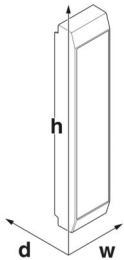
Notas

Indicaciones de montaje	Tenga en cuenta la indicación de uso en el área de descargas.
-------------------------	---

Propiedades del artículo

Tipo de producto	Parte superior de la carcasa
Tipo de carcasa	Caja para carril DIN
Tipo de carcasa	Carcasas modulares
Serie de carcasas	ICS
Familia de productos	ICS25-..100X..
Orificio de ventilación disponible	no

Dimensiones

Esquema de dimensiones	
Anchura	25 mm
Altura	100 mm
Profundidad	14,35 mm
Profundidad a partir de la superficie de apoyo de la parte inferior	11,9 mm

Diseño de las placas de circuito impreso

Espesor de placa de circuito impreso	1,4 mm ... 1,8 mm
--------------------------------------	-------------------

Datos del material

Color (Parte superior de la carcasa)	gris claro (RAL 7035)
Material Parte superior de la carcasa	PA
Clase de inflamabilidad según UL 94	V0
CTI según IEC 60112	600

Condiciones medioambientales y de vida útil

Ensayo de vibraciones

Especificación del ensayo	DIN EN 60068-2-6 (VDE 0468-2-6):2008-10
Frecuencia	10 - 150 - 10 Hz
Velocidad de barrido	1 octava/min
Amplitud	0,15 mm (10 Hz ... 58,1 Hz)
Aceleración	2g (58,1 Hz ... 150 Hz)

ICS25-C100X12-7035 - Parte superior de la carcasa



2203882

<https://www.phoenixcontact.com/es/productos/2203882>

Duración de ensayo por eje	2,5 h
Direcciones de ensayo	Ejes X, Y y Z

Ensayo filam. incandescente

Especificación del ensayo	DIN EN 60695-2-11 (VDE 0471-2-11):2014-11
Temperatura	850 °C
Tiempo de actuación	30 s

Resistencia al calor/comprobación de la presión esférica

Especificación del ensayo	DIN EN 60695-10-2 (VDE 0471-10-2):2016-01
Temperatura	125 °C
Duración del ensayo	1 h
Fuerza	20 N

Resistencia mecánica/tambor descendente

Especificación del ensayo	DIN EN 60068-2-31 (VDE 0468-2-31):2009-04
Altura de caída	50 cm
Frecuencia	50

Choque

Especificación del ensayo	DIN EN 60068-2-27 (VDE 0468-2-27):2010-02
Tipo de choque	Semisinusoidal
Aceleración	15g
Duración del choque	11 ms
Número de choques por dirección	3
Direcciones de ensayo	Ejes X, Y y Z (pos. y neg.)

Comprobación de sustancias perjudiciales para humectación de barniz

Especificación del ensayo	VDMA 24364:2018-05
Resultado	Prueba aprobada

Índice de protección (código IP)

Especificación del ensayo	DIN EN 60529 (VDE 0470-1):2014-09
Resultado Grado de protección Código IP	IP20

Condiciones ambientales

Código IP máximo alcanzable	IP20
Temperatura ambiente (servicio)	-40 °C ... 105 °C (En función de la disipación)
Temperatura ambiente (almacenamiento / transporte)	-40 °C ... 55 °C
Temperatura ambiente (montaje)	-5 °C ... 100 °C
Humedad relativa del aire (almacenamiento / transporte)	80 %

Datos de la placa de circuito impreso

Tipo de fijación de placas de circuito impreso	Inserción
Espesor de placa de circuito impreso	1,4 mm ... 1,8 mm

Montaje

ICS25-C100X12-7035 - Parte superior de la carcasa



2203882

<https://www.phoenixcontact.com/es/productos/2203882>

Tipo de montaje	Encajar
-----------------	---------

Información sobre el embalaje

Tipo de embalaje	empaquetado en caja
Tipo del embalaje exterior	Cartón

Dibujos

Esquema de dimensiones



Figura esquemática para explicar las dimensiones del artículo. La figura no representa el producto deseado. Encontrará más detalles en los esquemas del producto, en la pestaña "Descargas".

ICS25-C100X12-7035 - Parte superior de la carcasa



2203882

<https://www.phoenixcontact.com/es/productos/2203882>

Homologaciones

🔗 To download certificates, visit the product detail page: <https://www.phoenixcontact.com/es/productos/2203882>



UL Recognized

ID de homologación: E240868

ICS25-C100X12-7035 - Parte superior de la carcasa



2203882

<https://www.phoenixcontact.com/es/productos/2203882>

Clasificaciones

ECLASS

ECLASS-13.0	27190603
ECLASS-15.0	27190603

ETIM

ETIM 10.0	EC002779
-----------	----------

UNSPSC

UNSPSC 21.0	31261500
-------------	----------

2203882

<https://www.phoenixcontact.com/es/productos/2203882>

Environmental product compliance

EU RoHS

Cumple los requisitos de la Directiva RoHS	Sí, Ninguna excepción
--	-----------------------

China RoHS

Environment friendly use period (EFUP)	EFUP-E
	Ninguna sustancia peligrosa por encima de los valores límite

EU REACH SVHC

Indicación acerca de la sustancia candidata según REACH (n.º CAS)	Ninguna sustancia con una fracción de masa superior a 0,1 %
---	---

Phoenix Contact 2026 © - Todos los derechos reservados
<https://www.phoenixcontact.com>

PHOENIX CONTACT, S.A.U.
Parque Tecnológico de Asturias p. 16-17
E-33428 LLANERA (Asturias)
+34 985 791 636
info@phoenixcontact.es