

ME 22,5 UT/FE BUS/ 5+2 KMGY - Parte inferior de la carcasa



2201856

<https://www.phoenixcontact.com/es/productos/2201856>

Tenga en cuenta que los datos mostrados en este documento PDF se generaron a partir de nuestro catálogo online. Por favor, encontrará todos los datos en la documentación del usuario. Prevalecen nuestras condiciones generales de uso para descargas.



Caja para carril DIN, Parte inferior de la caja con pasador de metal, con contacto FE, diseño alto, con rendijas de ventilación, anchura: 22,6 mm, altura: 99 mm, profundidad: 107,3 mm, color: gris claro (similar RAL 7035), puentado transversal: conector bus integrado, número de polos conector transversal: 5+2, Conector de bus: 5 contactos en paralelo, 2 contactos en serie

Sus ventajas

- Montaje sin herramientas
- Disponible en los anchos de construcción de 12,5 mm ... 90 mm, ampliable modularmente
- Clase de inflamabilidad V0 según UL 94
- Varianza en la tecnología de conexión
- Puede montarse sobre el carril DIN
- Opcionalmente con conector de bus integrado o con posibilidad de montaje sobre el carril

Datos comerciales

Código de artículo	2201856
Unidad de embalaje	10 Unidades
Cantidad mínima de pedido	10 Unidades
Nota	Fabricación bajo pedido (sin devolución)
Clave de venta	ACHAAB
Clave de producto	ACHAAB
GTIN	4046356990653
Peso por unidad (incluido el embalaje)	55,24 g
Peso por unidad (sin incluir el embalaje)	55,24 g
Número de tarifa arancelaria	85369010
País de origen	DE

ME 22,5 UT/FE BUS/ 5+2 KMGY - Parte inferior de la carcasa



2201856

<https://www.phoenixcontact.com/es/productos/2201856>

Datos técnicos

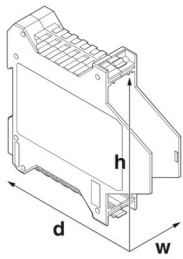
Notas

Indicaciones de montaje	Tenga en cuenta la indicación de uso en el área de descargas.
Recomendación:	Material de almohadillas de contacto para conectores de bus galvánico oro (oro duro)

Propiedades del artículo

Tipo de producto	Parte inferior de la carcasa
Tipo de carcasa	Caja para carril DIN
Tipo de carcasa	Carcasas modulares
Serie de carcasas	ME
Familia de productos	ME 22,5..
Construcción	Parte inferior de la carcasa con rendijas de ventilación, para completar el módulo se precisa una tapa
Número de polos máx.	0)
Orificio de ventilación disponible	sí

Dimensiones

Esquema de dimensiones	
Anchura	22,6 mm
Altura	99 mm
Profundidad	107,3 mm
Profundidad a partir del borde superior del carril DIN	100,7 mm
Profundidad a partir del borde superior del carril DIN hasta el punto de apoyo del borde superior	68,5 mm

Diseño de las placas de circuito impreso

Espesor de placa de circuito impreso	1,4 mm ... 1,8 mm
--------------------------------------	-------------------

Datos del material

Color (Parte inferior de la carcasa)	gris claro (RAL 7035)
Material	PA
Clase de inflamabilidad según UL 94	V0
CTI según IEC 60112	600

Condiciones medioambientales y de vida útil

ME 22,5 UT/FE BUS/ 5+2 KMGY - Parte inferior de la carcasa



2201856

<https://www.phoenixcontact.com/es/productos/2201856>

Potencia disipada carcasa individual con 20 °C

Temperatura ambiente	20 °C
Facto de reducción	1
Posición de montaje	vertical
Potencia disipada	6,1 W

Potencia disipada carcasa individual con 30 °C

Temperatura ambiente	30 °C
Facto de reducción	0,91
Posición de montaje	vertical
Potencia disipada	5,5 W

Potencia disipada carcasa individual con 40 °C

Temperatura ambiente	40 °C
Facto de reducción	0,81
Posición de montaje	vertical
Potencia disipada	4,9 W

Potencia disipada carcasa individual con 50 °C

Temperatura ambiente	50 °C
Facto de reducción	0,7
Posición de montaje	vertical
Potencia disipada	4,3 W

Potencia disipada carcasa individual con 60 °C

Temperatura ambiente	60 °C
Facto de reducción	0,57
Posición de montaje	vertical
Potencia disipada	3,5 W

Potencia disipada carcasa individual con 70 °C

Temperatura ambiente	70 °C
Facto de reducción	0,49
Posición de montaje	vertical
Potencia disipada	3,1 W

Ensayo de vibraciones

Especificación del ensayo	DIN EN 60068-2-6 (VDE 0468-2-6):2008-10
Frecuencia	10 - 150 - 10 Hz
Velocidad de barrido	1 octava/min
Amplitud	0,15 mm (10 Hz ... 58,1 Hz)
Aceleración	2g (58,1 Hz ... 150 Hz)
Duración de ensayo por eje	2,5 h
Direcciones de ensayo	Ejes X, Y y Z

Ensayo filam. incandescente

Especificación del ensayo	DIN EN 60695-2-11 (VDE 0471-2-11):2014-11
---------------------------	---

ME 22,5 UT/FE BUS/ 5+2 KMGY - Parte inferior de la carcasa



2201856

<https://www.phoenixcontact.com/es/productos/2201856>

Temperatura	850 °C
Tiempo de actuación	30 s

Resistencia al calor/comprobación de la presión esférica

Especificación del ensayo	DIN EN 60695-10-2 (VDE 0471-10-2):2016-01
Temperatura	125 °C
Duración del ensayo	1 h
Fuerza	20 N

Resistencia mecánica/tambor descendente

Especificación del ensayo	DIN EN 60998-1 (VDE 0613-1):2005-03
Altura de caída	50 cm
Frecuencia	10

Choque

Especificación del ensayo	DIN EN 60068-2-27 (VDE 0468-2-27):2010-02
Tipo de choque	Semisinusoide
Aceleración	15g
Duración del choque	11 ms
Número de choques por dirección	3
Direcciones de ensayo	Ejes X, Y y Z (pos. y neg.)

Índice de protección (código IP)

Especificación del ensayo	DIN EN 60529 (VDE 0470-1):2014-09
---------------------------	-----------------------------------

Condiciones ambientales

Código IP máximo alcanzable	IP20
Temperatura ambiente (servicio)	-40 °C ... 105 °C (En función de la disipación)
Temperatura ambiente (almacenamiento / transporte)	-40 °C ... 55 °C
Temperatura ambiente (montaje)	-5 °C ... 100 °C
Humedad relativa del aire (almacenamiento / transporte)	80 %

Datos de la placa de circuito impreso

Número de alojamientos de placa de circuito impreso	1
Tipo de fijación de placas de circuito impreso	Insertión (encaje opcional mediante bloqueo de extracción de placa de circuito impreso)
Espesor de placa de circuito impreso	1,4 mm ... 1,8 mm

Montaje

Tipo de montaje	Montaje sobre carril DIN
-----------------	--------------------------

Información sobre el embalaje

Tipo de embalaje	empaquetado en caja
Tipo del embalaje exterior	Cartón

ME 22,5 UT/FE BUS/ 5+2 KMGY - Parte inferior de la carcasa

2201856

<https://www.phoenixcontact.com/es/productos/2201856>

Dibujos

Esquema de dimensiones



Figura esquemática para explicar las dimensiones del artículo. La figura no representa el producto deseado. Encontrará más detalles en los esquemas del producto, en la pestaña "Descargas".

ME 22,5 UT/FE BUS/ 5+2 KMGY - Parte inferior de la carcasa





2201856

<https://www.phoenixcontact.com/es/productos/2201856>

Homologaciones

To download certificates, visit the product detail page: <https://www.phoenixcontact.com/es/productos/2201856>

 cUL Recognized ID de homologación: FILE E 60425				
	Tensión nominal U_N	Corriente nominal I_N	Sección AWG	Sección mm^2
B				
	300 V	8 A	-	-
D				
	300 V	8 A	-	-

 UL Recognized ID de homologación: FILE E 60425				
	Tensión nominal U_N	Corriente nominal I_N	Sección AWG	Sección mm^2
B				
	300 V	8 A	-	-
D				
	300 V	8 A	-	-

ME 22,5 UT/FE BUS/ 5+2 KMGY - Parte inferior de la carcasa



2201856

<https://www.phoenixcontact.com/es/productos/2201856>

Clasificaciones

ECLASS

ECLASS-13.0	27190601
ECLASS-15.0	27190601

ETIM

ETIM 10.0	EC002779
-----------	----------

UNSPSC

UNSPSC 21.0	31261500
-------------	----------

ME 22,5 UT/FE BUS/ 5+2 KMGY - Parte inferior de la carcasa



2201856

<https://www.phoenixcontact.com/es/productos/2201856>

Environmental product compliance

EU RoHS

Cumple los requisitos de la Directiva RoHS

Sí, Ninguna excepción

China RoHS

Environment friendly use period (EFUP)

EFUP-E

Ninguna sustancia peligrosa por encima de los valores límite

EU REACH SVHC

Indicación acerca de la sustancia candidata según REACH (n.º CAS)

Ninguna sustancia con una fracción de masa superior a 0,1 %

Phoenix Contact 2026 © - Todos los derechos reservados

<https://www.phoenixcontact.com>

PHOENIX CONTACT, S.A.U.

Parque Tecnológico de Asturias p. 16-17

E-33428 LLANERA (Asturias)

+34 985 791 636

info@phoenixcontact.es