

1442021

<https://www.phoenixcontact.com/de/produkte/1442021>

Bitte beachten Sie, dass die in diesem PDF-Dokument angezeigten Daten aus unserem Online-Katalog generiert wurden. Bitte finden Sie die vollständigen Daten in der Benutzer-Dokumentation. Es gelten unsere Allgemeinen Nutzungsbedingungen für Downloads.



1- oder 2-kanalige Kontakterweiterung, 5 Schließer, 1 Öffner, 1 Rückmeldestrompfad, zusammen mit Basisgerät bis Cat. 4 PL e nach EN ISO 13849 sichere Trennung, Breite: 35 mm, steckbare Schraubklemme

Ihre Vorteile

- Fünf Freigabe-, ein Melde- und ein Rückmeldestrompfad
- 1- und 2-kanalige Ansteuerung
- Bis Cat. 4/PL e nach EN ISO 13849-1, SIL 3 nach EN IEC 62061, SIL 3 nach IEC 61508

Kaufmännische Daten

Artikelnummer	1442021
Verpackungseinheit	1 Stück
Mindestbestellmenge	1 Stück
Verkaufsschlüssel	DD
Produktschlüssel	DNA152
GTIN	4063151824303
Gewicht pro Stück (inklusive Verpackung)	254,81 g
Gewicht pro Stück (exklusive Verpackung)	230,76 g
Zolltarifnummer	85371098
Ursprungsland	DE

Technische Daten

Hinweise

Hinweis zur Anwendung

Hinweis zur Anwendung	Nur für den industriellen Einsatz
-----------------------	-----------------------------------

Artikeleigenschaften

Produkttyp	Sicherheitsrelais
Produktfamilie	PSRclassic
Anwendung	Erweiterungsmodul
Ansteuerung	1- und 2-kanalig
Lebensdauer mechanisch	ca. 10^7 Schaltspiele
Relaistyp	Elektromechanisches Relais mit zwangsgeführten Kontakten nach IEC/EN 61810-3

Isolationseigenschaften

Überspannungskategorie	III
Verschmutzungsgrad	2

Zeiten

Typ. Anzugszeit bei U_s	< 25 ms (bei U_s / bei Ansteuerung über A11/A12)
Rückfallzeit typisch	< 20 ms (bei U_s / bei Ansteuerung über A11/A12)
Wiederbereitschaftszeit	< 1 s

Elektrische Eigenschaften

Maximale Verlustleistung bei Nennbedingung	16,7 W ($U_s = 26,4$ V, $I_L^2 = 72$ A ² , $P_{\text{Gesamt max}} = 2,3$ W + 14,4 W)
Nennbetriebsart	100 % ED
Bemessungsisolationsspannung	250 V
Bemessungsstoßspannung / Isolierung	Siehe Datenblatt, Kapitel "Isolationskoordination".

Eingangsdaten

Digital: A11, A12

Beschreibung des Eingangs	sicherheitsgerichtet
Anzahl der Eingänge	2
Eingangsspannungsbereich "1"-Signal	19,2 V ... 26,4 V DC
Max. zulässiger Gesamtleitungswiderstand	50 Ω
Schutzbeschaltung	Suppressordiode
Stromaufnahme	typ. 39 mA

Ausgangsdaten

Relais: Freigabestrompfade (23/24 ... 63/64)

Beschreibung des Ausgangs	jeweils 2 NO in Reihe, sicherheitsgerichtet, potenzialfrei
Anzahl der Ausgänge	5

1442021

<https://www.phoenixcontact.com/de/produkte/1442021>

Kontaktausführung	5 Freigabestrompfade
Kontaktmaterial	AgSnO ₂
Schaltspannung	min. 10 V
	max. 250 V AC/DC
Schaltleistung	min. 100 mW
Einschaltstrom	min. 10 mA
	max. 6 A
Schaltvermögen	3 A (AC15)
	5 A (DC13)
Grenzdauerstrom	6 A (Derating beachten)
Quadr. Summenstrom	72 A ² (Derating beachten)
Schaltfrequenz	max. 1 Hz
Lebensdauer mechanisch	10x 10 ⁶ Schaltspiele
Ausgangssicherung	10 A gL/gG
	4 A gL/gG (für Low-Demand-Applikationen)

Relais: Meldestrompfad (71/72)

Beschreibung des Ausgangs	2 NC parallel, nicht sicherheitsgerichtet, potenzialfrei
Anzahl der Ausgänge	1
Kontaktausführung	1 Meldestrompfad
Kontaktmaterial	AgSnO ₂
Schaltspannung	min. 5 V AC/DC
	max. 250 V AC/DC
Schaltleistung	min. 50 mW
Einschaltstrom	min. 10 mA
	max. 6 A
Schaltvermögen	1,5 A (AC15)
	5 A (DC13)
Grenzdauerstrom	6 A
Quadr. Summenstrom	36 A ²
Schaltfrequenz	max. 1 Hz
Lebensdauer mechanisch	10x 10 ⁶ Schaltspiele
Ausgangssicherung	6 A (gL/gG)

Relais: Rückmeldestrompfad (11/12)

Beschreibung des Ausgangs	2 NC in Reihe, potenzialfrei
Anzahl der Ausgänge	1
Kontaktausführung	1 Rückmeldestrompfad
Kontaktmaterial	AgSnO ₂
Schaltspannung	max. 250 V AC/DC
	min. 10 V
Schaltleistung	min. 100 mW
Einschaltstrom	max. 3 A
Schaltvermögen	1,5 A (AC15)
	3 A (DC13)

1442021

<https://www.phoenixcontact.com/de/produkte/1442021>

Grenzdauerstrom	3 A
Quadr. Summenstrom	9 A ²
Schaltfrequenz	max. 1 Hz
Ausgangssicherung	3 A (gL/gG)

Anschlussdaten

Anschluss technik

steckbar	ja
----------	----

Leiteranschluss

Anschlussart	Schraubanschluss
Leiterquerschnitt starr	0,2 mm ² ... 2,5 mm ²
Leiterquerschnitt flexibel	0,2 mm ² ... 2,5 mm ²
Leiterquerschnitt AWG	24 ... 12
Abisolierlänge	7 mm
Schraubengewinde	M3
Anzugsdrehmoment	0,5 Nm ... 0,6 Nm

Signalisierung

Betriebsspannungsanzeige	2 x LED grün
--------------------------	--------------

Maße

Breite	35 mm
Höhe	99 mm
Tiefe	114,5 mm

Materialangaben

Farbe (Gehäuse)	gelb (RAL 1018)
Material Gehäuse	PA

Kennwerte

Sicherheitstechnische Daten

Stopkategorie (EN 60204-1)	0
----------------------------	---

Sicherheitstechnische Daten: EN ISO 13849

Performance Level (PL)	e (in Verbindung mit geeignetem Auswertegerät)
------------------------	--

Sicherheitstechnische Daten: IEC 61508 - High-Demand

Safety Integrity Level (SIL)	3 (in Verbindung mit geeignetem Auswertegerät)
------------------------------	--

Sicherheitstechnische Daten: IEC 61508 - Low-Demand

Safety Integrity Level (SIL)	3 (in Verbindung mit geeignetem Auswertegerät)
------------------------------	--

Sicherheitstechnische Daten: EN IEC 62061

Safety Integrity Level (SIL)	3 (in Verbindung mit geeignetem Auswertegerät)
------------------------------	--

1442021

<https://www.phoenixcontact.com/de/produkte/1442021>

Umwelt- und Lebensdauerbedingungen

Umgebungsbedingungen

Schutzart	IP20
Schutzart Einbauort minimal	IP54
Umgebungstemperatur (Betrieb)	-20 °C ... 55 °C (Derating beachten)
Umgebungstemperatur (Lagerung/Transport)	-40 °C ... 70 °C
Einsatzhöhe	≤ 2000 m (über NN)
Max. zul. Luftfeuchtigkeit (Lagerung/Transport)	75 % (im Mittel, 85 % gelegentlich, keine Betauung)
Max. zul. Luftfeuchtigkeit (Betrieb)	75 % (im Mittel, 85 % gelegentlich, keine Betauung)
Schock	15g
Vibration (Betrieb)	10 Hz ... 150 Hz, Amplitude 0,15 mm, 2g

Zulassungen

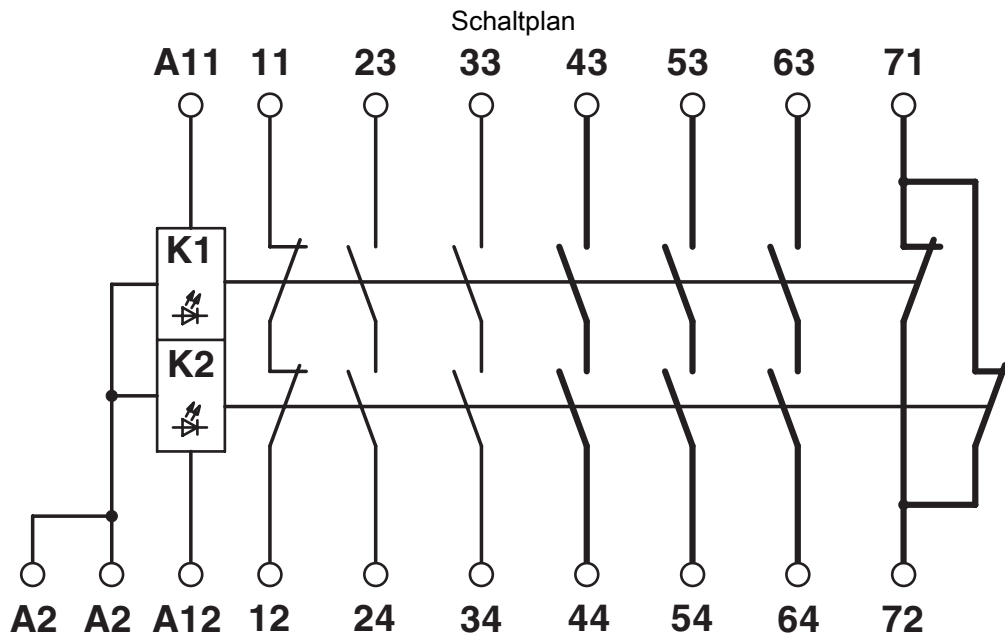
CE

Kennzeichnung	CE-konform
---------------	------------

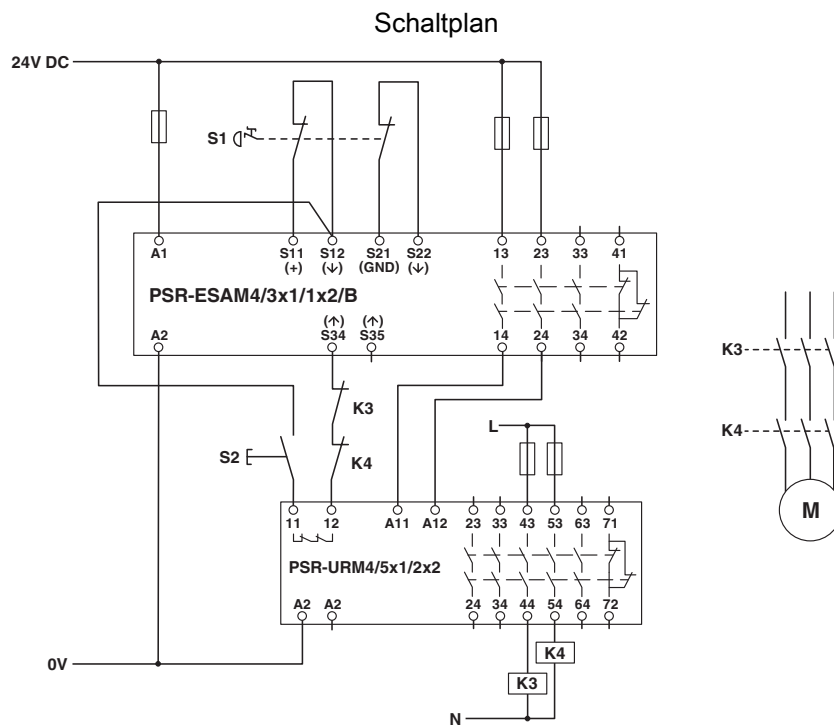
Montage

Montageart	Tragschienenmontage
Montagehinweis	Derating beachten
Einbaulage	vertikal oder horizontal

Zeichnungen



Blockschaltbild



Zweikanaliger Anschluss mit Einbindung des Rückmeldestrompfades und extern überwachten Kontakten

1442021

<https://www.phoenixcontact.com/de/produkte/1442021>

Zulassungen

🔗 Zum Herunterladen von Zertifikaten, besuchen Sie die Produktdetailseite: <https://www.phoenixcontact.com/de/produkte/1442021>



cULus Listed

Zulassungs-ID: E140324



cULus Listed

Zulassungs-ID: E140324



Functional Safety

Zulassungs-ID: 968/FSP 2533.00/23



Functional Safety

Zulassungs-ID: 968/FSP 2533.00/23

1442021

<https://www.phoenixcontact.com/de/produkte/1442021>

Klassifikationen

ECLASS

ECLASS-13.0	27371819
ECLASS-15.0	27371819
ECLASS-15.0 ASSET	27250101

ETIM

ETIM 10.0	EC001449
-----------	----------

UNSPSC

UNSPSC 21.0	39122200
-------------	----------

1442021

<https://www.phoenixcontact.com/de/produkte/1442021>

Environmental product compliance

EU RoHS

Erfüllt die Anforderungen nach RoHS-Richtlinie	Nicht zutreffend
Ausnahmeregelungen soweit bekannt	7(a), 7(c)-I

China RoHS

Environment friendly use period (EFUP)	EFUP-50
	Eine artikelbezogene China RoHS Deklarationstabelle finden Sie im Downloadbereich zum jeweiligen Artikel unter „Herstellereklärung“. Für alle Artikel mit EFUP-E wird keine China RoHS Deklarationstabelle ausgestellt und benötigt.

EU REACH SVHC

Hinweis auf REACH-Kandidatenstoff (CAS-Nr.)	Lead(CAS-Nr.: 7439-92-1)
SCIP	0d85bfa1-8b1e-4bfe-875d-07ff0e58a689

EF3.1 Klimawandel

CO2e kg	6,391 kg CO2e
---------	---------------

Phoenix Contact 2026 © - Alle Rechte vorbehalten
<https://www.phoenixcontact.com>

PHOENIX CONTACT Deutschland GmbH
 Flachmarktstraße 8
 D-32825 Blomberg
 +49 52 35/3-1 20 00
info@phoenixcontact.de