

NS 35/ 7,5 PERF 2000MM - Tragschiene gelocht



0801733

<https://www.phoenixcontact.com/de/produkte/0801733>

Bitte beachten Sie, dass die in diesem PDF-Dokument angezeigten Daten aus unserem Online-Katalog generiert wurden. Bitte finden Sie die vollständigen Daten in der Benutzer-Dokumentation. Es gelten unsere Allgemeinen Nutzungsbedingungen für Downloads.



Tragschiene gelocht, Verpackungsvariante mit 25 Stück (50 m), nach EN 60715, Material: Stahl, verzinkt, dickschichtpassiviert, Standardprofil, Farbe: silber

Kaufmännische Daten

Artikelnummer	0801733
Verpackungseinheit	25 Stück
Mindestbestellmenge	25 Stück
Verkaufsschlüssel	BF
Produktschlüssel	BE7244
GTIN	4017918006686
Gewicht pro Stück (inklusive Verpackung)	660 g
Gewicht pro Stück (exklusive Verpackung)	660 g
Zolltarifnummer	72166190
Ursprungsland	DE

NS 35/ 7,5 PERF 2000MM - Tragschiene gelocht

0801733

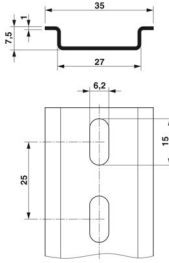
<https://www.phoenixcontact.com/de/produkte/0801733>

Technische Daten

Artikeleigenschaften

Produkttyp	Tragschiene
------------	-------------

Maße

Maßzeichnung	
Breite	35 mm
Lochbreite	15 mm
Lochhöhe	6,2 mm
Tiefe	7,5 mm
Länge	2000 mm
Bohrlochabstand	25 mm
Bohrlochdurchmesser	6,2 mm ... 15 mm

Materialangaben

Farbe	silberfarben
Material	Stahl
Beschichtung	verzinkt, dickschichtpassiviert

Normen und Bestimmungen

Anschluss gemäß Norm	IEC / EN
Prüfungen	nach EN 60715

Elektrische Prüfungen

Kurzzeitstromfestigkeit	
Gleichwertiger E-Cu-Querschnitt	16 mm ²
Kurzzeitstromfestigkeit 1s	1,92 kA

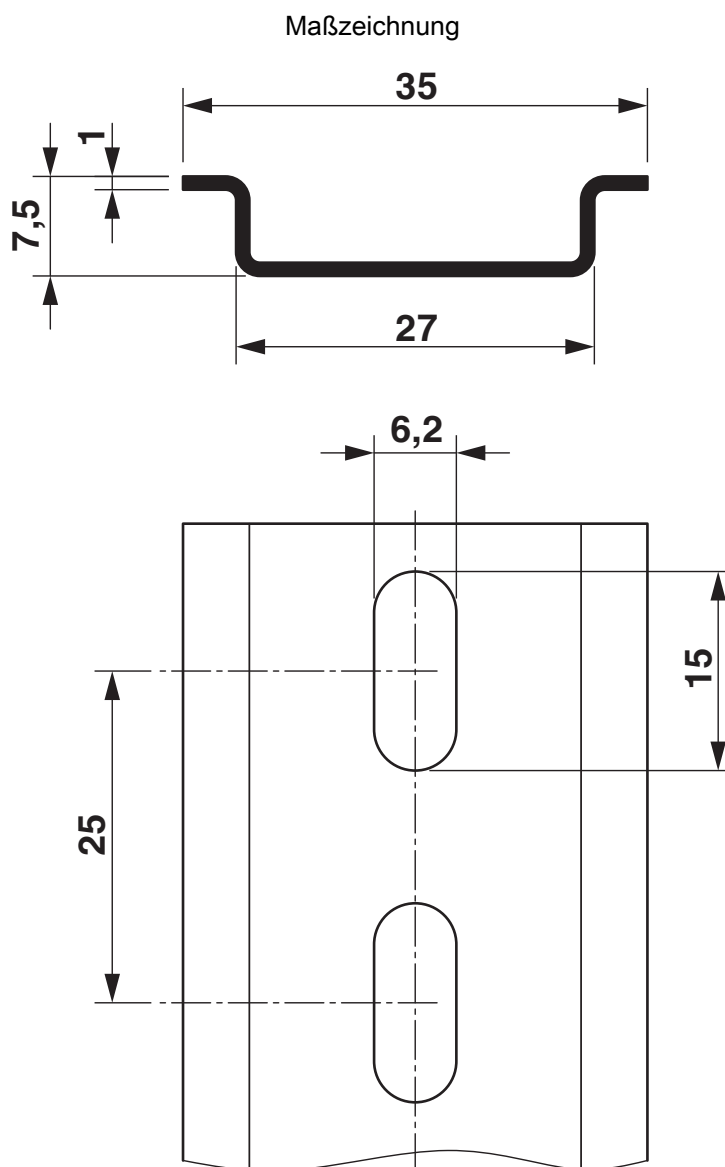
NS 35/ 7,5 PERF 2000MM - Tragschiene gelocht

0801733

<https://www.phoenixcontact.com/de/produkte/0801733>



Zeichnungen



NS 35/ 7,5 PERF 2000MM - Tragschiene gelocht



0801733

<https://www.phoenixcontact.com/de/produkte/0801733>

Klassifikationen

ECLASS

ECLASS-13.0	27400602
ECLASS-15.0	27400602

ETIM

ETIM 10.0	EC001285
-----------	----------

UNSPSC

UNSPSC 21.0	39121700
-------------	----------

NS 35/ 7,5 PERF 2000MM - Tragschiene gelocht



0801733

<https://www.phoenixcontact.com/de/produkte/0801733>

Environmental product compliance

EU RoHS

Erfüllt die Anforderungen nach RoHS-Richtlinie	Ja, Keine Ausnahmeregelungen
--	------------------------------

China RoHS

Environment friendly use period (EFUP)	EFUP-E
	Keine Gefahrstoffe über den Grenzwerten

EU REACH SVHC

Hinweis auf REACH-Kandidatenstoff (CAS-Nr.)	Kein Stoff mit einem Massenanteil von mehr als 0,1 %
---	--

EF3.1 Klimawandel

CO2e kg	1,388 kg CO2e
---------	---------------

Phoenix Contact 2026 © - Alle Rechte vorbehalten
<https://www.phoenixcontact.com>

PHOENIX CONTACT Deutschland GmbH
Flachmarktstraße 8
D-32825 Blomberg
+49 52 35/3-1 20 00
info@phoenixcontact.de