

1736592

<https://www.phoenixcontact.com/de/produkte/1736592>

Bitte beachten Sie, dass die in diesem PDF-Dokument angezeigten Daten aus unserem Online-Katalog generiert wurden. Bitte finden Sie die vollständigen Daten in der Benutzer-Dokumentation. Es gelten unsere Allgemeinen Nutzungsbedingungen für Downloads.



Sensor-/Aktor-Kabel, 3-polig, PUR/PVC, schwarz RAL 9005, Stecker gerade M12, Kodierung: A, mit 1 LED, auf Ventilstecker A, mit 1 LED, Beschaltung: Z-Diode, Kabellänge: 60 m

## Kaufmännische Daten

Artikelnummer	1736592
Verpackungseinheit	1 Stück
Mindestbestellmenge	50 Stück
Hinweis	Auftragsgebundene Fertigung (keine Rücknahme)
Verkaufsschlüssel	AI
Produktschlüssel	AF1DAA
GTIN	4067923297388
Gewicht pro Stück (inklusive Verpackung)	3.042 g
Gewicht pro Stück (exklusive Verpackung)	3.042 g
Zolltarifnummer	85444290
Ursprungsland	PL

1736592

<https://www.phoenixcontact.com/de/produkte/1736592>

## Technische Daten

### Artikeleigenschaften

Produkttyp	Sensor-/Aktor-Kabel mit Ventilsteckern
Polzahl	3
Anzahl der Kabelabgänge	1
Geschirmt	nein
Kodierung	A

### Isolationseigenschaften

Überspannungskategorie	III
Verschmutzungsgrad	3

### Materialangaben

Brennbarkeitsklasse nach UL 94	V0
Material Dichtung	TPU
Material Gehäuse Ventilstecker	TPU
Material Kontakt	CuSn
Material Kontaktoberfläche	Ni/Au
Material Kontaktträger	TPU GF
Material Kontakt	CuSn
Material Kontakteinsatz Ventilstecker	PA 6.6
Material Kontaktoberfläche	Sn
Material Verschraubung	Zinkdruckguss, vernickelt

### Elektrische Eigenschaften

Isolationswiderstand	$\geq 100 \text{ M}\Omega$
Nennspannung $U_N$	24 V AC
	24 V DC
Nennstrom $I_N$	4 A

### Mechanische Eigenschaften

#### Mechanische Daten

Steckzyklen	$\geq 100$
-------------	------------

### Signalisierung

Statusanzeige	1 LED
Statusanzeige vorhanden	ja

### Steckverbinder

#### Anschluss 1

Bauform	Stecker gerade M12
Polzahl	3

# SAC-3P-60,0-116/A-1L-Z OL - Sensor-/Aktor-Kabel

1736592


<https://www.phoenixcontact.com/de/produkte/1736592>

Kodierungsart	A
Anschluss 2	
Bauform	Ventilstecker A
Polzahl	3
Material	CuSn (Kontakt)
	Sn (Kontaktoberfläche)
	PA 6.6 (Kontaktträger)
	TPU (Gehäuse)
Schutzbeschaltung	Z-Diode

## Kabel / Leitung

Leitungslänge	60 m
---------------	------

PUR/PVC 0,75 mm<sup>2</sup> schwarz [116]

Maßzeichnung	
Leitungsgewicht	53,4 kg/km
UL AWM Style	20549
Polzahl	3
Geschirmt	nein
Leitungstyp	PUR/PVC 0,75 mm <sup>2</sup> schwarz [116]
Leiteraufbau Signalleitung	24x 0,20 mm
AWG Signalleitung	18
Leitungsquerschnitt	3x 0,75 mm <sup>2</sup>
Aderdurchmesser inklusive Isolierung	1,7 mm ±0,05 mm
Leitungsaußendurchmesser	5,80 mm ±0,2 mm
Außenmantel, Material	PUR
Außenmantel, Farbe	schwarz RAL 9005
Material Leiter	blanke Cu-Litze
Material Aderisolation	PVC
Einzelader, Farbe	schwarz 1, schwarz 2, grün/gelb
Gesamtverseilung	3 Adern längsverseilt
Leiterwiderstand max.	26 Ω/km (bei 20 °C)
Isolationswiderstand	≥ 20 MΩ*km
Nennspannung Kabel	300 V
Prüfspannung	1200 V
Mindestbiegeradius, fest verlegt	5 x D
Mindestbiegeradius, flexibel verlegt	10 x D

# SAC-3P-60,0-116/A-1L-Z OL - Sensor-/Aktor-Kabel



1736592

<https://www.phoenixcontact.com/de/produkte/1736592>

Kleinster Biegeradius, fest verlegt	29 mm
Kleinster Biegeradius, beweglich verlegt	58 mm
Dynamische Belastbarkeit (Biegen)	Biegezyklen maximal: 1000000, Verfahrweg: 10 m, Verfahrsgeschwindigkeit: 2 m/s, Beschleunigung: 2,5 m/s <sup>2</sup>
Flammwidrigkeit	DIN VDE 0482
	DIN EN 50265-2-1
	nach UL FT-2
Ölbeständigkeit	nach DIN EN 60811-2-1
Sonstige Beständigkeit	adhäsionsarm
Besondere Eigenschaften	flexibel
Umgebungstemperatur (Betrieb)	-40 °C ... 80 °C (Kabel, feste Verlegung)
	-5 °C ... 80 °C (Kabel, bewegliche Verlegung)

## Umwelt- und Lebensdauerbedingungen

### Umgebungsbedingungen

Schutzart	IP65
	IP67
Umgebungstemperatur (Betrieb)	-25 °C ... 90 °C (Stecker/Buchse)
	-20 °C ... 85 °C (Ventilstecker)
	-40 °C ... 80 °C (Kabel, feste Verlegung)
	-15 °C ... 80 °C (Kabel, bewegliche Verlegung)

## Zeichnungen

Maßzeichnung



Stecker M12 x 1, gerade, geschirmt

Maßzeichnung

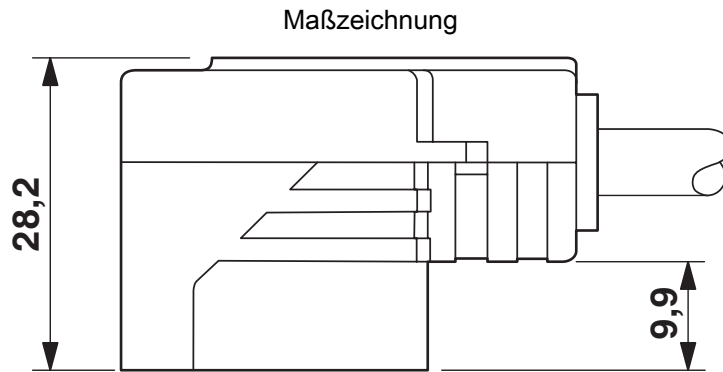


Ventilstecker, Bauform A

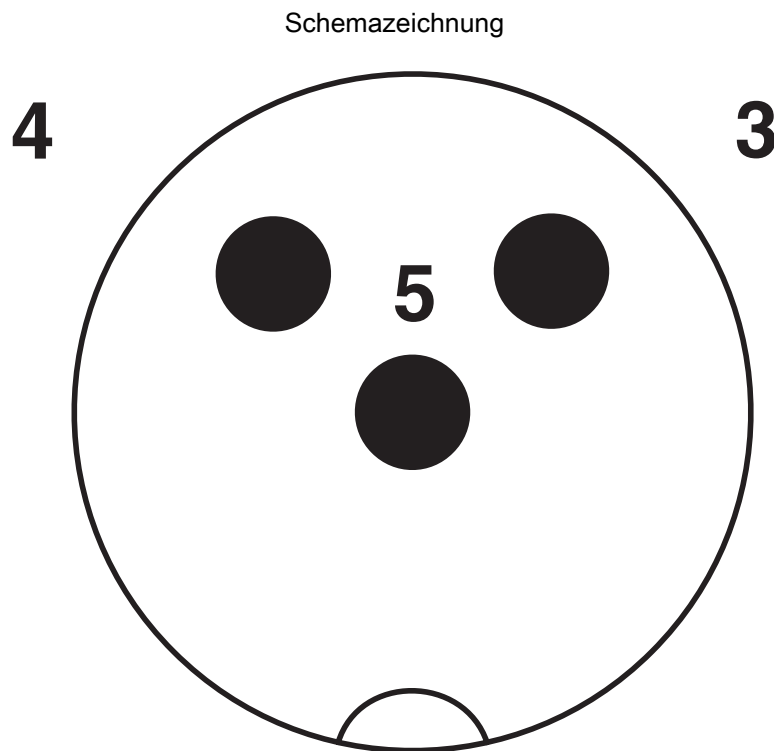
# SAC-3P-60,0-116/A-1L-Z OL - Sensor-/Aktor-Kabel

1736592

<https://www.phoenixcontact.com/de/produkte/1736592>



Ventilstecker, Bauform A, Seitenansicht



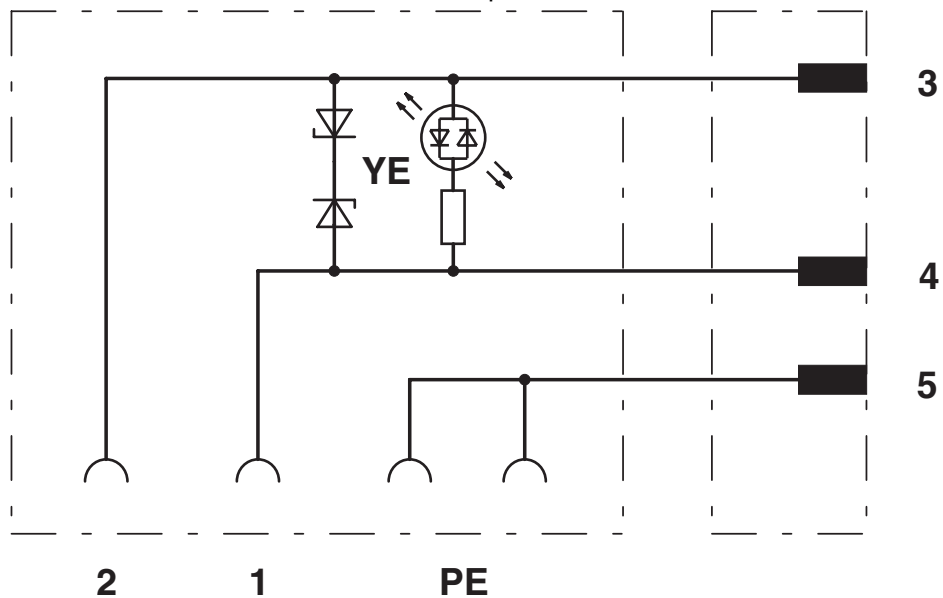
Polbild M12-Stecker, 3-polig, Ventilstecker

Schemazeichnung



Polbild Ventilstecker, Bauform A

Schaltplan



Kontaktbelegung des M12-Steckers und des Ventilsteckers

1736592

<https://www.phoenixcontact.com/de/produkte/1736592>

## Zulassungen

☞ Zum Herunterladen von Zertifikaten, besuchen Sie die Produktdetailseite: <https://www.phoenixcontact.com/de/produkte/1736592>

 <b>UL Listed</b> Zulassungs-ID: FILE E 221474				
	Nennspannung $U_N$	Nennstrom $I_N$	Querschnitt AWG	Querschnitt $\text{mm}^2$
keine				
	60 V	4 A	-	-

 <b>cUL Listed</b> Zulassungs-ID: FILE E 221474				
	Nennspannung $U_N$	Nennstrom $I_N$	Querschnitt AWG	Querschnitt $\text{mm}^2$
keine				
	60 V	4 A	-	-

 <b>EAC-RoHS</b> Zulassungs-ID: RU D-DE.HB35.B.00387				
--	--	--	--	--

1736592

<https://www.phoenixcontact.com/de/produkte/1736592>

## Klassifikationen

### ECLASS

ECLASS-13.0	27060312
ECLASS-15.0	27060312

### ETIM

ETIM 10.0	EC001855
-----------	----------

1736592

<https://www.phoenixcontact.com/de/produkte/1736592>

## Environmental product compliance

### EU RoHS

Erfüllt die Anforderungen nach RoHS-Richtlinie	Ja
Ausnahmeregelungen soweit bekannt	7(c)-I

### China RoHS

Environment friendly use period (EFUP)	EFUP-50
	Eine artikelbezogene China RoHS Deklarationstabelle finden Sie im Downloadbereich zum jeweiligen Artikel unter „Herstellereklärung“. Für alle Artikel mit EFUP-E wird keine China RoHS Deklarationstabelle ausgestellt und benötigt.

### EU REACH SVHC

Hinweis auf REACH-Kandidatenstoff (CAS-Nr.)	Diboron trioxide(CAS-Nr.: 1303-86-2)
	Lead monoxide (lead oxide)(CAS-Nr.: 1317-36-8)

Phoenix Contact 2026 © - Alle Rechte vorbehalten

<https://www.phoenixcontact.com>

PHOENIX CONTACT Deutschland GmbH

Flachsmarktstraße 8

D-32825 Blomberg

+49 52 35/3-1 20 00

[info@phoenixcontact.de](mailto:info@phoenixcontact.de)