

# PSBJ-URTK/S YE - Prüfsteckerbuchse



0311731

<https://www.phoenixcontact.com/de/produkte/0311731>

Bitte beachten Sie, dass die in diesem PDF-Dokument angezeigten Daten aus unserem Online-Katalog generiert wurden. Bitte finden Sie die vollständigen Daten in der Benutzer-Dokumentation. Es gelten unsere Allgemeinen Nutzungsbedingungen für Downloads.

Prüfsteckerbuchse, Polzahl: 1, Farbe: gelb



## Ihre Vorteile

- Die Prüfsteckerbuchse PSBJ... wird anstelle der normalen Brückenschraube eingesetzt und stellt den Spannungsabgriff an einer gebrückten Klemmengruppe sicher
- Auf die speziellen Anwendungsfälle im Bereich der Energieversorgung sind die Prüfsteckerbuchsen zurecht geschnitten

## Kaufmännische Daten

Artikelnummer	0311731
Verpackungseinheit	10 Stück
Mindestbestellmenge	10 Stück
Verkaufsschlüssel	BA
Produktschlüssel	BE1Z3X
GTIN	4017918001612
Gewicht pro Stück (inklusive Verpackung)	3,62 g
Gewicht pro Stück (exklusive Verpackung)	3,62 g
Zolltarifnummer	85366990
Ursprungsland	DE

## Technische Daten

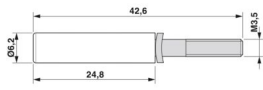
### Artikeleigenschaften

Produkttyp	Prüfsteckerbuchse
Polzahl	1

### Anschlussdaten

Anschlussart	Schraubanschluss
--------------	------------------

### Maße

Maßzeichnung	
Breite	5 mm
Höhe	5 mm
Tiefe auf NS 35/7,5	15 mm
Stiftdurchmesser	4 mm

### Materialangaben

Farbe	gelb (RAL 1018)
Material	Messing
Isolierstoff	PA
Material Kontakt	Polyamid PA unverstärkt, Messing versilbert
Statischer Isolierstoffeinsatz in Kälte	-60 °C
Relativer Isolierstoff Temperatur Index (Elec., UL 746 B)	130 °C
Brandschutz für Schienenfahrzeuge (DIN EN 45545-2) R22	HL 1 - HL 3
Brandschutz für Schienenfahrzeuge (DIN EN 45545-2) R23	HL 1 - HL 3
Brandschutz für Schienenfahrzeuge (DIN EN 45545-2) R24	HL 1 - HL 3
Brandschutz für Schienenfahrzeuge (DIN EN 45545-2) R26	HL 1 - HL 3
Wärmeabgabe kalorimetrisch NFPA 130 (ASTM E 1354)	27,5 MJ/kg
Oberflächen Flammbarkeit NFPA 130 (ASTM E 162)	bestanden
Spezifisch optische Rauchgasdichte NFPA 130 (ASTM E 662)	bestanden
Rauchgastoxizität NFPA 130 (SMP 800C)	bestanden

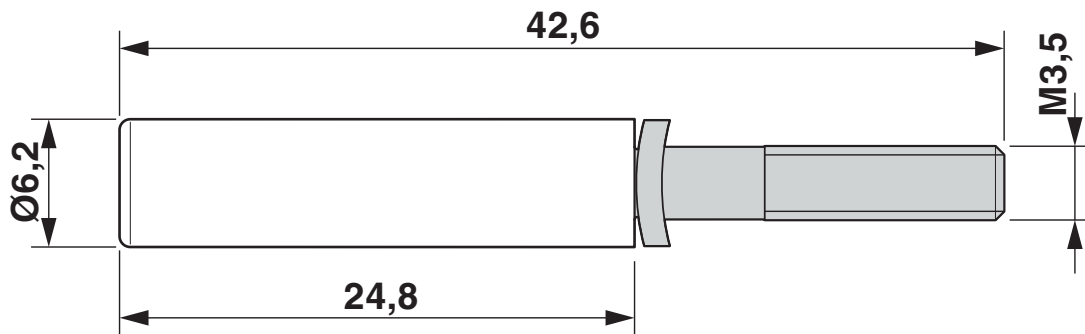
### Umwelt- und Lebensdauerbedingungen

#### Umgebungsbedingungen

Umgebungstemperatur (Betrieb)	-60 °C ... 105 °C (max. kurzzeitige Betriebstemperatur siehe RTI Elec.)
Umgebungstemperatur (Lagerung/Transport)	-25 °C ... 60 °C (für kurze Zeit, nicht über 24 h, -60 °C bis +70 °C)
Umgebungstemperatur (Montage)	-5 °C ... 70 °C
Umgebungstemperatur (Betätigung)	-5 °C ... 70 °C
Zulässige Luftfeuchtigkeit (Lagerung/Transport)	30 % ... 70 %

## Zeichnungen

Maßzeichnung



0311731

<https://www.phoenixcontact.com/de/produkte/0311731>

## Klassifikationen

### ECLASS

ECLASS-13.0	27250304
ECLASS-15.0	27250304

### ETIM

ETIM 10.0	EC002555
-----------	----------

### UNSPSC

UNSPSC 21.0	20122000
-------------	----------

## Environmental product compliance

### EU RoHS

Erfüllt die Anforderungen nach RoHS-Richtlinie	Ja, Keine Ausnahmeregelungen
--	------------------------------

### China RoHS

Environment friendly use period (EFUP)	EFUP-E
	Keine Gefahrstoffe über den Grenzwerten

### EU REACH SVHC

Hinweis auf REACH-Kandidatenstoff (CAS-Nr.)	Kein Stoff mit einem Massenanteil von mehr als 0,1 %
---	--