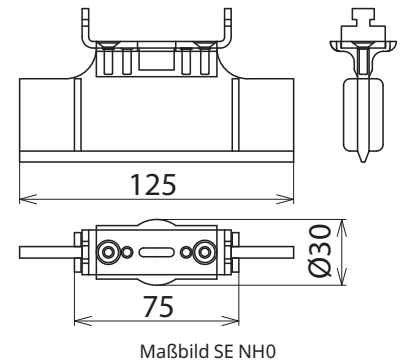


## SE NH0 (785 642)

- Für Innenraumanlagen
- Zum Schutz gegen Wiedereinschalten
- Symbol „Nicht schalten“ nach VBG 125
- Isoliermesser für NH-Sicherungsunterteile und Verteilerleisten



Für NH-Sicherungsunterteile und Verteilerleisten.

Typ	SE NH0
Art.-Nr.	785 642
Nennspannung (U <sub>N</sub> )	bis 1000 V
Größe	0
Messer	38 x 5 mm
Abmessung	125 mm
Norm	VBG 125 und DIN 40008
Anwendung	Für Innenraumanlagen
<b>Stammdaten</b>	
Nettogewicht	75.000 g/st
Zolltarifnummer (Komb. Nomenklatur EU)	85369095
GTIN (EAN)	4013364087903
VPE	10 ST

Änderungen in Form und Technik, bei Maßen, Gewichten und Werkstoffen behalten wir uns im Sinne des Fortschrittes der Technik vor. Die Abbildungen sind unverbindlich.