

# ME 45 UT/FE KMGY - Gehäuseunterteil



2853242

<https://www.phoenixcontact.com/de/produkte/2853242>

Bitte beachten Sie, dass die in diesem PDF-Dokument angezeigten Daten aus unserem Online-Katalog generiert wurden. Bitte finden Sie die vollständigen Daten in der Benutzer-Dokumentation. Es gelten unsere Allgemeinen Nutzungsbedingungen für Downloads.



Tragschienengehäuse, Gehäuseunterteil mit Metallfußriegel, mit 2 FE-Kontakten, hohe Bauform, mit Lüftungsschlitzen, Breite: 45,2 mm, Höhe: 99 mm, Tiefe: 107,3 mm, Farbe: lichtgrau (ähnlich RAL 7035), Querverbindung: ohne Busverbinder, Polzahl Querverbinder: nicht relevant

## Ihre Vorteile

- Werkzeuglose Montage
- Verfügbar in Baubreiten von 12,5 mm ... 90 mm, modular erweiterbar
- Brennbarkeitsklasse V0 nach UL 94
- Varianz in der Anschlusstechnik
- Montierbar auf die Tragschiene
- Optional mit integriertem oder tragschienenmontierbarem Busverbinder

## Kaufmännische Daten

|  |               |
|--|---------------|
| Artikelnummer                            | 2853242       |
| Verpackungseinheit                       | 10 Stück      |
| Mindestbestellmenge                      | 10 Stück      |
| Verkaufsschlüssel                        | AM            |
| Produktschlüssel                         | ACHAAA        |
| GTIN                                     | 4017918425807 |
| Gewicht pro Stück (inklusive Verpackung) | 62,2 g        |
| Gewicht pro Stück (exklusive Verpackung) | 66,31 g       |
| Zolltarifnummer                          | 85389099      |
| Ursprungsland                            | DE            |

# ME 45 UT/FE KMGY - Gehäuseunterteil

2853242

<https://www.phoenixcontact.com/de/produkte/2853242>

## Technische Daten

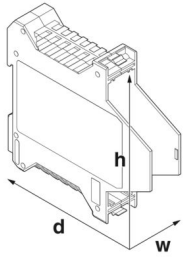
### Hinweise

|                |   |
|----------------|---|
| Montagehinweis | Beachten Sie bitte den Anwenderhinweis im Download-Bereich. |
|----------------|---|

### Artikeleigenschaften

|                           |   |
|---------------------------|---|
| Produkttyp                | Gehäuseunterteil  |
| Gehäuseart                | Tragschienegehäuse  |
| Gehäusetyp                | Modulare Gehäuse  |
| Gehäuseserie              | ME  |
| Produktfamilie            | ME 45..   |
| Bauform                   | Gehäuseunterteil mit Lüftungsschlitzen, zur Komplettierung des Moduls Gehäuseabdeckung erforderlich |
| Max. Polzahl              | 0)  |
| Lüftungsöffnung vorhanden | ja  |

### Maße

|  |  |
|--|--|
| Maßzeichnung   |  |
| Breite   | 45,2 mm  |
| Höhe   | 99 mm  |
| Tiefe  | 107,3 mm   |
| Tiefe ab Oberkante Tragschiene                           | 100,7 mm   |
| Tiefe ab Oberkante Tragschiene bis Auflagepunkt Oberteil | 68,5 mm  |

### Leiterplatten-Design

|                     |                   |
|---------------------|-------------------|
| Leiterplattenstärke | 1,4 mm ... 1,8 mm |
|---------------------|-------------------|

### Materialangaben

|                                |                      |
|--------------------------------|----------------------|
| Farbe (Gehäuseunterteil)       | lichtgrau (RAL 7035) |
| Material Gehäuseunterteil      | PA                   |
| Brennbarkeitsklasse nach UL 94 | V0                   |
| CTI nach IEC 60112             | 600                  |

### Umwelt- und Lebensdauerbedingungen

Verlustleistung Einzelgehäuse bei 20 °C

|                     |       |
|---------------------|-------|
| Umgebungstemperatur | 20 °C |
| Reduktionsfaktor    | 1     |

# ME 45 UT/FE KMGY - Gehäuseunterteil



2853242

<https://www.phoenixcontact.com/de/produkte/2853242>

|                 |          |
|-----------------|----------|
| Einbaulage      | vertikal |
| Verlustleistung | 8,2 W    |

## Verlustleistung Einzelgehäuse bei 30 °C

|                     |          |
|---------------------|----------|
| Umgebungstemperatur | 30 °C    |
| Reduktionsfaktor    | 0,91     |
| Einbaulage          | vertikal |
| Verlustleistung     | 7,5 W    |

## Verlustleistung Einzelgehäuse bei 40 °C

|                     |          |
|---------------------|----------|
| Umgebungstemperatur | 40 °C    |
| Reduktionsfaktor    | 0,81     |
| Einbaulage          | vertikal |
| Verlustleistung     | 6,6 W    |

## Verlustleistung Einzelgehäuse bei 50 °C

|                     |          |
|---------------------|----------|
| Umgebungstemperatur | 50 °C    |
| Reduktionsfaktor    | 0,7      |
| Einbaulage          | vertikal |
| Verlustleistung     | 5,7 W    |

## Verlustleistung Einzelgehäuse bei 60 °C

|                     |          |
|---------------------|----------|
| Umgebungstemperatur | 60 °C    |
| Reduktionsfaktor    | 0,57     |
| Einbaulage          | vertikal |
| Verlustleistung     | 4,7 W    |

## Verlustleistung Einzelgehäuse bei 70 °C

|                     |          |
|---------------------|----------|
| Umgebungstemperatur | 70 °C    |
| Reduktionsfaktor    | 0,49     |
| Einbaulage          | vertikal |
| Verlustleistung     | 4 W      |

## Vibrationsprüfung

|                       |   |
|-----------------------|---|
| Prüfspezifikation     | DIN EN 60068-2-6 (VDE 0468-2-6):2008-10 |
| Frequenz              | 10 - 150 - 10 Hz                        |
| Sweep-Geschwindigkeit | 1 Oktave/min                            |
| Amplitude             | 0,15 mm (10 Hz ... 58,1 Hz)             |
| Beschleunigung        | 2g (58,1 Hz ... 150 Hz)                 |
| Prüfdauer je Achse    | 2,5 h                                   |
| Prüfrichtungen        | X-, Y- und Z-Achse                      |

## Glühdrahtprüfung

|                   |   |
|-------------------|---|
| Prüfspezifikation | DIN EN 60695-2-11 (VDE 0471-2-11):2014-11 |
| Temperatur        | 850 °C                                    |
| Einwirkdauer      | 30 s                                      |

## Wärmebeständigkeit / Kugeldruckprüfung

# ME 45 UT/FE KMGY - Gehäuseunterteil



2853242

<https://www.phoenixcontact.com/de/produkte/2853242>

|                   |   |
|-------------------|---|
| Prüfspezifikation | DIN EN 60695-10-2 (VDE 0471-10-2):2016-01 |
| Temperatur        | 125 °C                                    |
| Prüfdauer         | 1 h                                       |
| Kraft             | 20 N                                      |

## Mechanische Festigkeit / Falltrommel

|                   |                                     |
|-------------------|-------------------------------------|
| Prüfspezifikation | DIN EN 60998-1 (VDE 0613-1):2005-03 |
| Fallhöhe          | 50 cm                               |
| Frequenz          | 10                                  |

## Schocken

|                                |   |
|--------------------------------|---|
| Prüfspezifikation              | DIN EN 60068-2-27 (VDE 0468-2-27):2010-02 |
| Schockform                     | Halbsinus                                 |
| Beschleunigung                 | 15g                                       |
| Schockdauer                    | 11 ms                                     |
| Anzahl der Schocks je Richtung | 3   |
| Prüfrichtungen                 | X-, Y- und Z-Achse (pos. und neg.)        |

## Schutzart (IP-Code)

|                   |                                   |
|-------------------|-----------------------------------|
| Prüfspezifikation | DIN EN 60529 (VDE 0470-1):2014-09 |
|-------------------|-----------------------------------|

## Umgebungsbedingungen

|   |   |
|---|---|
| Max. zu erreichender IP-Code              | IP20  |
| Umgebungstemperatur (Betrieb)             | -40 °C ... 105 °C (in Abhängigkeit der Verlustleistung) |
| Umgebungstemperatur (Lagerung/Transport)  | -40 °C ... 55 °C  |
| Umgebungstemperatur (Montage)             | -5 °C ... 100 °C  |
| Relative Luftfeuchte (Lagerung/Transport) | 80 %  |

## Angaben zur Leiterplatte

|                                   |   |
|-----------------------------------|---|
| Anzahl der Leiterplattenaufnahmen | 2   |
| Art der Leiterplattenbefestigung  | Einschub (optionale Verrastung durch Leiterplattenziehsperre) |
| Leiterplattenstärke               | 1,4 mm ... 1,8 mm   |

## Montage

|            |                     |
|------------|---------------------|
| Montageart | Tragschienenmontage |
|------------|---------------------|

## Verpackungsangaben

|                      |                    |
|----------------------|--------------------|
| Verpackungsart       | verpackt im Karton |
| Art der Umverpackung | Karton             |

## Zeichnungen

### Maßzeichnung



Schematische Abbildung zur Veranschaulichung der Abmessungen des Artikels. Die Abbildung stellt nicht das gewünschte Produkt dar. Weitere Details siehe Produktzeichnungen unter dem Reiter „Downloads“.

# ME 45 UT/FE KMGY - Gehäuseunterteil



2853242

<https://www.phoenixcontact.com/de/produkte/2853242>

## Zulassungen

📄 Zum Herunterladen von Zertifikaten, besuchen Sie die Produktdetailseite: <https://www.phoenixcontact.com/de/produkte/2853242>



**UL Recognized**

Zulassungs-ID: E240868

# ME 45 UT/FE KMGY - Gehäuseunterteil



2853242

<https://www.phoenixcontact.com/de/produkte/2853242>

## Klassifikationen

### ECLASS

|             |          |
|-------------|----------|
| ECLASS-13.0 | 27190601 |
| ECLASS-15.0 | 27190601 |

### ETIM

|           |          |
|-----------|----------|
| ETIM 10.0 | EC002779 |
|-----------|----------|

### UNSPSC

|             |          |
|-------------|----------|
| UNSPSC 21.0 | 31261500 |
|-------------|----------|

# ME 45 UT/FE KMGY - Gehäuseunterteil



2853242

<https://www.phoenixcontact.com/de/produkte/2853242>

## Environmental product compliance

### EU RoHS

|  |                              |
|--|------------------------------|
| Erfüllt die Anforderungen nach RoHS-Richtlinie | Ja, Keine Ausnahmeregelungen |
|--|------------------------------|

### China RoHS

|  |   |
|--|---|
| Environment friendly use period (EFUP) | EFUP-E                                  |
|  | Keine Gefahrstoffe über den Grenzwerten |

### EU REACH SVHC

|   |  |
|---|--|
| Hinweis auf REACH-Kandidatenstoff (CAS-Nr.) | Kein Stoff mit einem Massenanteil von mehr als 0,1 % |
|---|--|

Phoenix Contact 2026 © - Alle Rechte vorbehalten  
<https://www.phoenixcontact.com>

PHOENIX CONTACT Deutschland GmbH  
Flachmarktstraße 8  
D-32825 Blomberg  
+49 52 35/3-1 20 00  
[info@phoenixcontact.de](mailto:info@phoenixcontact.de)