

# EV-T1G2CC-DC80A-4,0M6ASBK11 - DC-Ladekabel



1236562

<https://www.phoenixcontact.com/de/produkte/1236562>

Bitte beachten Sie, dass die in diesem PDF-Dokument angezeigten Daten aus unserem Online-Katalog generiert wurden. Bitte finden Sie die vollständigen Daten in der Benutzer-Dokumentation. Es gelten unsere Allgemeinen Nutzungsbedingungen für Downloads.



CHARX connect compact, CCS Typ 1, DC-Ladeleitung, 80 A dauerhaft, 1000 V DC, mit Fahrzeug-Ladestecker und offenem Leitungsende, Kabel: 4 m, schwarz, gerade, mit angeschlossenem CS-Kontakt, mit analoger Temperatursensorik, keine Flüssigkühlung, PHOENIX CONTACT-Logo, SAE J1772, IEC 62196-3, zum Laden mit Gleichstrom (DC) von Elektrofahrzeugen (EV)

## Produktbeschreibung

DC-Ladeleitung mit Fahrzeug-Ladestecker und offenem Leitungsende zum schnellen Laden mit Gleichstrom (DC) von Elektrofahrzeugen (EV) mit CCS Typ 1 Fahrzeug-Ladedosen, zur Installation an Ladestationen für die Elektromobilität (EVSE)

## Ihre Vorteile

- Vollständiges Produktprogramm
- Für jede Anwendung das passende Ladekabel, vom Carport bis zum Ladepark
- Komfortable Handhabung durch ergonomisches Design
- Auf Anfrage mit Ihrem Logo - für ein durchgängiges Branding Ihrer Ladestation
- Entwickelt und produziert nach Automobilstandard IATF 16949 und ISO 9001

## Kaufmännische Daten

|  |               |
|--|---------------|
| Artikelnummer                            | 1236562       |
| Verpackungseinheit                       | 1 Stück       |
| Mindestbestellmenge                      | 1 Stück       |
| Verkaufsschlüssel                        | XA            |
| Produktschlüssel                         | XWBMA B       |
| GTIN                                     | 4063151342524 |
| Gewicht pro Stück (inklusive Verpackung) | 4.700 g       |
| Gewicht pro Stück (exklusive Verpackung) | 112 g         |
| Zolltarifnummer                          | 85444290      |
| Ursprungsland                            | PL            |

1236562

<https://www.phoenixcontact.com/de/produkte/1236562>

## Technische Daten

### Artikeleigenschaften

|                    |   |
|--------------------|---|
| Produkttyp         | DC-Ladekabel  |
| Produktfamilie     | CHARX connect compact   |
| Ausführung         | DC-Ladeleitung<br>mit Fahrzeug-Ladestecker und offenem Leitungsende                       |
| Ausstattung        | mit angeschlossenem CS-Kontakt<br>mit analoger Temperatursensorik<br>keine Flüssigkühlung |
| Ladestandard       | CCS Typ 1   |
| Lademodus          | Mode 4<br>DC Level 3  |
| Aufgebrachtes Logo | PHOENIX CONTACT-Logo  |
| Etikett            | 8,9 mm x 28,9 mm (Kunden-Logo auf Anfrage)  |

### Elektrische Eigenschaften

|                       |            |
|-----------------------|------------|
| Temperaturüberwachung | 2x Pt 1000 |
|-----------------------|------------|

#### Ladeleistung und -strom (DC-Laden)

|                    |         |
|--------------------|---------|
| Art des Ladestroms | DC      |
| Ladestrom          | 80 A DC |
| Ladeleistung       | 80 kW   |
| Bemessungsspannung | 1000 V  |

#### Pinbelegung (Leistungskontakte)

|                          |                                |
|--------------------------|--------------------------------|
| Hinweis zur Anschlussart | Crimpanschluss, nicht trennbar |
| Anzahl                   | 3 (PE, DC+, DC-)               |
| Bemessungsspannung       | 1000 V DC                      |
| Bemessungsstrom          | 80 A (bis 55 °C)               |

#### Pinbelegung (Signalkontakte)

|                           |  |
|---------------------------|--|
| Hinweis zur Anschlussart  | Crimpanschluss, nicht trennbar   |
| Art der Signalübertragung | Pulsweitenmodulation mit aufmodulierter Powerline-Kommunikation gemäß ISO/IEC 15118 / DIN SPEC 70121 |
| Anzahl                    | 2 (CP, CS)   |
| Bemessungsspannung        | 30 V AC  |
| Bemessungsstrom           | 2 A  |
| Kodierung                 | 480 Ω (Hebel betätigt)<br>150 Ω (Hebel nicht betätigt)   |

#### Temperatursensorik (Pt 1000)

|                     |                            |
|---------------------|----------------------------|
| Sensortyp           | Pt 1000                    |
| Normen/Bestimmungen | DIN EN 60751               |
| Anbringungsstelle   | Sensor an den DC-Kontakten |

1236562

<https://www.phoenixcontact.com/de/produkte/1236562>

|                       |   |
|-----------------------|---|
| Abschalttemperatur    | 90 °C ±1 K (entspricht einem Pt 1000-Wert von 1346,5 Ω) |
| Langzeitstabilität    | 0,06 % (nach 1000 Stunden bei 130 °C)                   |
| Empfohlener Messstrom | 1 mA (1 V bei 0 °C)                                     |
| Koeffizient           | 3850 ppm/K  |
| Umgebungstemperatur   | -50 °C ... 130 °C (Betrieb)                             |

## Maße

### Fahrzeug-Ladestecker

|        |          |
|--------|----------|
| Breite | 68,5 mm  |
| Höhe   | 156,6 mm |
| Tiefe  | 239 mm   |

## Materialangaben

|                                 |   |
|---------------------------------|---|
| Farbe (Gehäuse)                 | schwarz (9005)  |
| Farbe (Griffbereich)            | schwarz (9005)  |
| Farbe (Steckgesicht)            | schwarz (9005)  |
| Farbe (Schutzkappe)             | schwarz (9005)  |
| Farbe (Kabel)                   | schwarz (9005)  |
| Material (Fahrzeug-Ladestecker) | Kunststoff  |
| Material (Leitung Außenmantel)  | TPE   |
| Material (Kontaktfläche)        | Silber  |
| Hinweis                         | Das farbliche Erscheinungsbild und der Glanzgrad des Ladekabels kann variieren. |
| Brennbarkeitsklasse nach UL 94  | V0 (Steckgesicht)   |

## Kabel / Leitung

|                                |  |
|--------------------------------|--|
| Leitungslänge                  | 4 m ±45 mm   |
| Leitungsnormen/-bestimmungen   | UL 2263  |
| Leitungsgewicht                | max. 915,00 kg/km  |
| Leitungsart                    | gerade   |
| Leitungsaufbau                 | 3 x 6 AWG + 2 x 3 x 18 AWG   |
| Leitungsaußendurchmesser       | 27,00 mm ±0,4 mm   |
| Außenmantel, Material          | TPE  |
| Abisolierlänge der Ummantelung | 140 mm ±10 mm  |
| Abisolierlänge                 | 140 mm ±10 mm  |
| Leitungs-Widerstand            | ≤ 0,0014 Ω/m (bezogen auf eine Leistungsader, bei 20 °C Umgebungstemperatur) |
| Biegeradius                    | min. 270 mm (10x Ø)  |

## Mechanische Eigenschaften

### Mechanische Daten

|             |         |
|-------------|---------|
| Steckzyklen | > 10000 |
| Steckkraft  | < 75 N  |
| Ziehkraft   | < 75 N  |

1236562

<https://www.phoenixcontact.com/de/produkte/1236562>

## Umwelt- und Lebensdauerbedingungen

### Umgebungsbedingungen

|  |  |
|--|--|
| Schutzart (Fahrzeug-Ladestecker)         | IP44 (Die Schutzart im betriebsfertigen, gesteckten Zustand ist nur sichergestellt, wenn beide Steckelemente Originalprodukte von Phoenix Contact oder entsprechend normgerechte Produkte sind.) |
| Umgebungstemperatur (Betrieb)            | -30 °C ... 55 °C   |
| Umgebungstemperatur (Lagerung/Transport) | -40 °C ... 80 °C   |
| Höhenlage                                | 5000 m (über dem Meeresspiegel)  |

## Normen und Bestimmungen

### Normen

|                     |             |
|---------------------|-------------|
| Normen/Bestimmungen | SAE J1772   |
|                     | IEC 62196-3 |

# EV-T1G2CC-DC80A-4,0M6ASBK11 - DC-Ladekabel

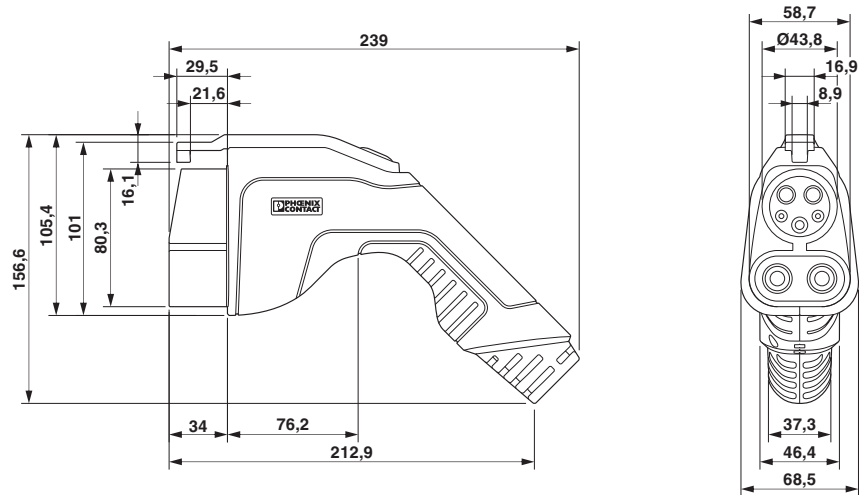


1236562

<https://www.phoenixcontact.com/de/produkte/1236562>

## Zeichnungen

Maßzeichnung



Maßzeichnung

## Schemazeichnung



## Bedienungsanweisung

### Schemazeichnung



Prinzip des Combined Charging Systems (CCS) - normkonformes Ladestecksystem für Elektrofahrzeuge, das sowohl konventionelles Laden mit Wechselstrom (AC) als auch schnelles Gleichstromladen (DC) unterstützt. Beide Fahrzeug-Ladestecker passen in die CCS-Fahrzeug-Ladefläche.

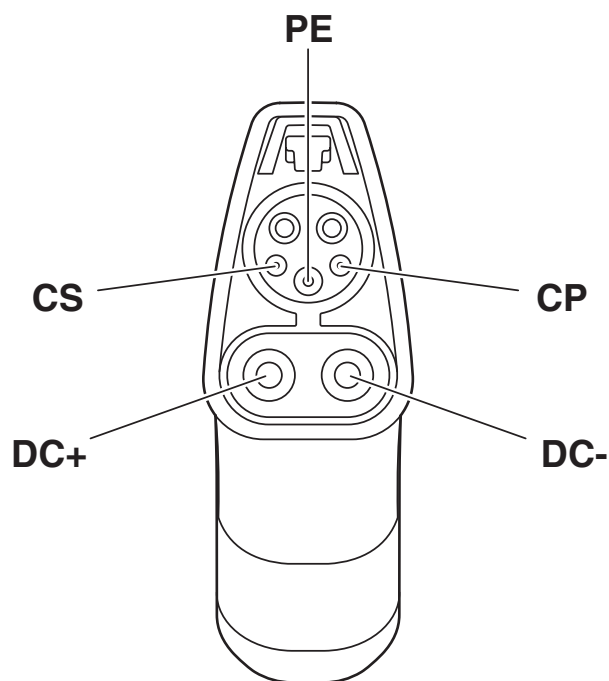
# EV-T1G2CC-DC80A-4,0M6ASBK11 - DC-Ladekabel

1236562

<https://www.phoenixcontact.com/de/produkte/1236562>



Schemazeichnung



Pinbelegung Fahrzeug-Ladestecker

# EV-T1G2CC-DC80A-4,0M6ASBK11 - DC-Ladekabel



1236562

<https://www.phoenixcontact.com/de/produkte/1236562>

## Zulassungen

📄 Zum Herunterladen von Zertifikaten, besuchen Sie die Produktdetailseite: <https://www.phoenixcontact.com/de/produkte/1236562>

|  <b>cULus Recognized</b><br>Zulassungs-ID: E473195-20160308 |                    |                 |                 |                           |
|--|--------------------|-----------------|-----------------|---------------------------|
|  | Nennspannung $U_N$ | Nennstrom $I_N$ | Querschnitt AWG | Querschnitt $\text{mm}^2$ |
| keine  |                    |                 |                 |                           |
|  | 1000 V             | 80 A            | - 1             | -                         |

1236562

<https://www.phoenixcontact.com/de/produkte/1236562>

## Klassifikationen

### ECLASS

|             |          |
|-------------|----------|
| ECLASS-13.0 | 27144705 |
| ECLASS-15.0 | 27144705 |

### ETIM

|           |          |
|-----------|----------|
| ETIM 10.0 | EC002897 |
|-----------|----------|

### UNSPSC

|             |          |
|-------------|----------|
| UNSPSC 21.0 | 39121500 |
|-------------|----------|

1236562

<https://www.phoenixcontact.com/de/produkte/1236562>

## Environmental product compliance

### EU RoHS

|  |      |
|--|------|
| Erfüllt die Anforderungen nach RoHS-Richtlinie | Ja   |
| Ausnahmeregelungen soweit bekannt              | 6(c) |

### China RoHS

|  |  |
|--|--|
| Environment friendly use period (EFUP) | EFUP-50  |
|  | Eine artikelbezogene China RoHS Deklarationstabelle finden Sie im Downloadbereich zum jeweiligen Artikel unter „Herstellereklärung“. Für alle Artikel mit EFUP-E wird keine China RoHS Deklarationstabelle ausgestellt und benötigt. |

### EU REACH SVHC

|   |   |
|---|---|
| Hinweis auf REACH-Kandidatenstoff (CAS-Nr.) | Lead(CAS-Nr.: 7439-92-1)  |
|   | 6,6'-di-tert-butyl-2,2'-methylenedi-p-cresol(CAS-Nr.: 119-47-1) |
| SCIP  | 8d638117-0b49-453e-83cc-05c98dac5ff2                            |

### EF3.1 Klimawandel

|         |            |
|---------|------------|
| CO2e kg | 57 kg CO2e |
|---------|------------|

Phoenix Contact 2026 © - Alle Rechte vorbehalten  
<https://www.phoenixcontact.com>

PHOENIX CONTACT Deutschland GmbH  
 Flachmarktstraße 8  
 D-32825 Blomberg  
 +49 52 35/3-1 20 00  
[info@phoenixcontact.de](mailto:info@phoenixcontact.de)