

CES-B16-HFFS-PLBK - Dichtrahmen



0801662

<https://www.phoenixcontact.com/de/produkte/0801662>

Bitte beachten Sie, dass die in diesem PDF-Dokument angezeigten Daten aus unserem Online-Katalog generiert wurden. Bitte finden Sie die vollständigen Daten in der Benutzer-Dokumentation. Es gelten unsere Allgemeinen Nutzungsbedingungen für Downloads.



Dichtrahmen, mit Verriegelungsbügel, Bauform: B16, Anzahl der Kabeltüllen (klein): 8, Material: PA (halogenfrei), Farbe: schwarz, Länge: 120 mm, Breite: 58 mm, Höhe: 20 mm

Ihre Vorteile

- Einsetzbar auch bei Standardwandausschnitten der schweren Industriesteckverbinder

Kaufmännische Daten

Artikelnummer	0801662
Verpackungseinheit	1 Stück
Mindestbestellmenge	1 Stück
Verkaufsschlüssel	BF
Produktschlüssel	AF7CAX
GTIN	4046356674102
Gewicht pro Stück (inklusive Verpackung)	151,6 g
Gewicht pro Stück (exklusive Verpackung)	139,1 g
Zolltarifnummer	39269097
Ursprungsland	PL

Technische Daten

Hinweise

Hinweis zur Anwendung	Befestigungsschrauben nicht im Lieferumfang. Die maximal Breite des Wandausschnittes darf 51 mm betragen (statt 35 mm wie beim schweren Industriesteckverbinder).
-----------------------	---

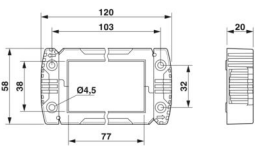
Artikeleigenschaften

Produkttyp	Rahmen für Kabeltüllen
Bauform	B16
Rahmentyp	Dichtrahmen

Anschlussdaten

Anzugsdrehmoment	1,8 Nm (Befestigungsschraube, M4 (ISO4762 / DIN912))
------------------	--

Maße

Maßzeichnung	
Breite	58 mm
Höhe	20 mm
Länge	120 mm
Bohrlochabstand horizontal	32 mm
Bohrlochabstand vertikal	103 mm
Bohrlochdurchmesser	5,5 mm

Einbaumaß

Breite Montageausschnitt	35 mm
Länge Montageausschnitt	86 mm

Materialangaben

Farbe	schwarz (RAL 9005)
Material	PA (halogenfrei)
Brennbarkeitsklasse nach UL 94	V0

Kennwerte

Anzahl der Kabeltüllen	0 ... 8 (kleine Tüllen, abhängig von der Anzahl der verbauten großen Tüllen)
	0 ... 2 (große Tüllen, abhängig von der Anzahl der verbauten kleinen Tüllen)

Umwelt- und Lebensdauerbedingungen

Umgebungsbedingungen

CES-B16-HFFS-PLBK - Dichtrahmen



0801662

<https://www.phoenixcontact.com/de/produkte/0801662>

Schutzart	IP54
Umgebungstemperatur (Betrieb)	-40 °C ... 120 °C (statisch)

Montage

Montagehinweis	Eine große Tülle benötigt die Plätze von 4 kleinen Tüllen, Befestigungsschrauben M4 (ISO4762 / DIN912), Drehmoment der Befestigungsschraube: 1,8 Nm
	Ein Video-Tutorial zur Montage des Produktes finden Sie unter Downloads in der Kategorie Video.

CES-B16-HFFS-PLBK - Dichtrahmen

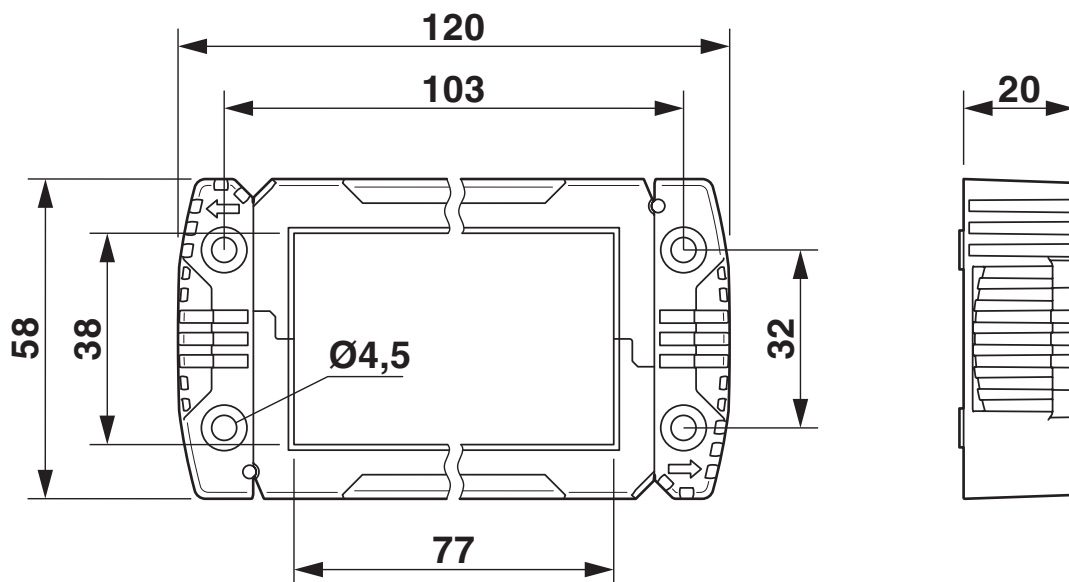
0801662

<https://www.phoenixcontact.com/de/produkte/0801662>



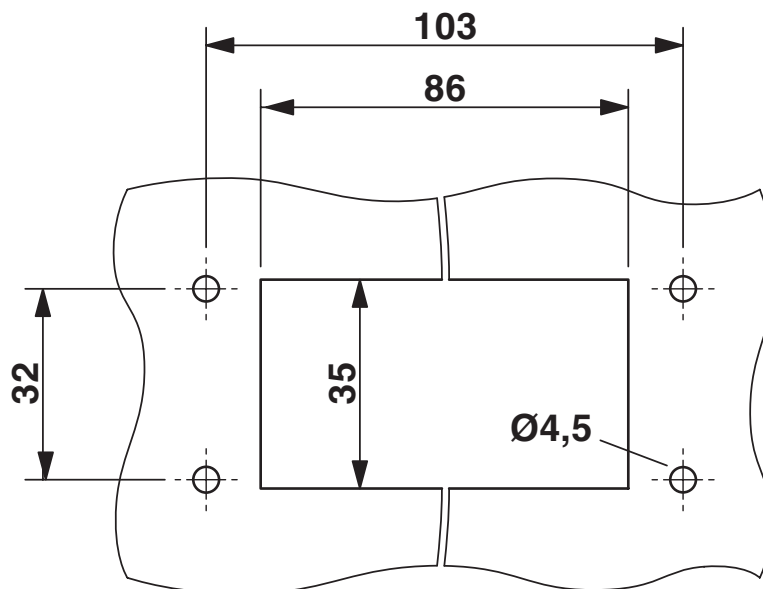
Zeichnungen

Maßzeichnung



Maßzeichnung

Maßzeichnung



Montageausschnitt

0801662

<https://www.phoenixcontact.com/de/produkte/0801662>

Zulassungen

📄 Zum Herunterladen von Zertifikaten, besuchen Sie die Produktdetailseite: <https://www.phoenixcontact.com/de/produkte/0801662>



cUL Recognized
Zulassungs-ID: E255026



UL Recognized
Zulassungs-ID: E255026

DNV

Zulassungs-ID: TAE00003VJ

0801662

<https://www.phoenixcontact.com/de/produkte/0801662>

Klassifikationen

ECLASS

ECLASS-13.0	27142421
ECLASS-15.0	27182815

ETIM

ETIM 10.0	EC002624
-----------	----------

UNSPSC

UNSPSC 21.0	31261500
-------------	----------

0801662

<https://www.phoenixcontact.com/de/produkte/0801662>

Environmental product compliance

EU RoHS

Erfüllt die Anforderungen nach RoHS-Richtlinie	Ja, Keine Ausnahmeregelungen
--	------------------------------

China RoHS

Environment friendly use period (EFUP)	EFUP-E
	Keine Gefahrstoffe über den Grenzwerten

EU REACH SVHC

Hinweis auf REACH-Kandidatenstoff (CAS-Nr.)	Kein Stoff mit einem Massenanteil von mehr als 0,1 %
---	--

EF3.1 Klimawandel

CO2e kg	1,6 kg CO2e
---------	-------------

Phoenix Contact 2026 © - Alle Rechte vorbehalten
<https://www.phoenixcontact.com>

PHOENIX CONTACT Deutschland GmbH
Flachmarktstraße 8
D-32825 Blomberg
+49 52 35/3-1 20 00
info@phoenixcontact.de