

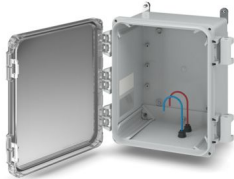
POS HP 121006 TRANS - Outdoor-Gehäuse



1588626

<https://www.phoenixcontact.com/de/produkte/1588626>

Bitte beachten Sie, dass die in diesem PDF-Dokument angezeigten Daten aus unserem Online-Katalog generiert wurden. Bitte finden Sie die vollständigen Daten in der Benutzer-Dokumentation. Es gelten unsere Allgemeinen Nutzungsbedingungen für Downloads.



Produktfoto zeigt ein geöffnetes Outdoor-Gehäuse

Outdoor-Gehäuse, Farbe: lichtgrau, Abmessung: 352 x 308 x 185 mm, mit Wanddurchführung von PV-Steckverbindern und vormontierter Halterung, inkl. Eckenleger, Deckelstopfen, Schrauben, Deckel: transparent, Schnappverschluss Kunststoff, Material: PC UV-stabilisiert

Ihre Vorteile

- Beständigkeit gegen Korrosion
- Verschiedene Gehäusegrößen mit einer Halterung kombinierbar
- Einfache 1-Personen-Montage des Gesamtsystems
- Komplettsystem außer Eigenelektronik
- Einfache Lieferkette

Kaufmännische Daten

Artikelnummer	1588626
Verpackungseinheit	1 Stück
Mindestbestellmenge	1 Stück
Verkaufsschlüssel	AM
Produktschlüssel	ACFDCA
GTIN	4067923145436
Gewicht pro Stück (exklusive Verpackung)	2,95 kg
Zolltarifnummer	85389099
Ursprungsland	DE

1588626

<https://www.phoenixcontact.com/de/produkte/1588626>

Set besteht aus

PV-FT-C4F-C-4-300-BU-64 - Gerätesteckverbinder Vorderwand

1158452

<https://www.phoenixcontact.com/de/produkte/1158452>



Gerätesteckverbinder Vorderwand, Artikelfamilie: SUNCLIX, Farbe: schwarz, Polzahl: 1, Bemessungsspannung: 1500 V DC, Bemessungsstrom: 32 A, Anschlussart: Crimp, Kabellänge: 300

PV-FT-C4M-C-4-300-RD-64 - Gerätesteckverbinder Vorderwand

1158453

<https://www.phoenixcontact.com/de/produkte/1158453>



Gerätesteckverbinder Vorderwand, Artikelfamilie: SUNCLIX, Farbe: schwarz, Polzahl: 1, Bemessungsspannung: 1500 V DC, Bemessungsstrom: 32 A, Anschlussart: Crimp, Kabellänge: 300

Technische Daten

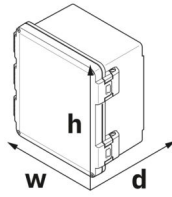
Hinweise

Montagehinweis	Verwenden Sie zum Verschrauben der Bauteile auf den Eckenlegern, den Montagedomen und dem Gehäuse ausschließlich die mitgelieferten Schrauben.
Empfehlung	Um die Schutzart aufrechtzuerhalten, müssen Sie in allen Öffnungen geeignete Komponenten mit mindestens derselben IP-Schutzart installieren.
Empfehlung	Im Download-Bereich stehen Ihnen weitere Informationen sowie detailliertere Maße zur Verfügung.

Artikeleigenschaften

Produkttyp	Komplettgehäuse
Gehäuseart	Feldgehäuse
Gehäusetyp	Outdoor-Gehäuse
Gehäuseserie	POS
Produktfamilie	POS..1210..
Lüftungsöffnung vorhanden	nein
Batteriefach	nein

Maße

Maßzeichnung	
Breite	308 mm
Höhe	352 mm
Tiefe	185 mm
Bohrlochdurchmesser	10 mm (Mechanische Sicherung am Schnappverschluss möglich)

Materialangaben

Farbe (Gehäuse)	lichtgrau (RAL 7035)
Farbe (Gehäusedeckel)	transparent
Material Gehäuse	PC (UV-stabilisiert)
Material Dichtung	PUR
Material Mount	Edelstahl
Brennbarkeitsklasse nach UL 94	V2

Umwelt- und Lebensdauerbedingungen

Glühdrahtprüfung

POS HP 121006 TRANS - Outdoor-Gehäuse



1588626

<https://www.phoenixcontact.com/de/produkte/1588626>

Prüfspezifikation	DIN EN 60695-2-11 (VDE 0471-2-11):2014-11
Temperatur	850 °C
Einwirkdauer	30 s

Schutzart (IP-Code)

Prüfspezifikation	DIN EN 60529 (VDE 0470-1):2000-09
-------------------	-----------------------------------

Umgebungsbedingungen

Schutzart	IP66/IP68 (2 m / 24 h)
Max. zu erreichender NEMA-Code	6P
Schlagfestigkeit	IK10 (bei -35 °C ... +40 °C)
Umgebungstemperatur (Betrieb)	-40 °C ... 80 °C

Angaben zur Leiterplatte

Art der Leiterplattenbefestigung	Verschraubung
----------------------------------	---------------

Montage

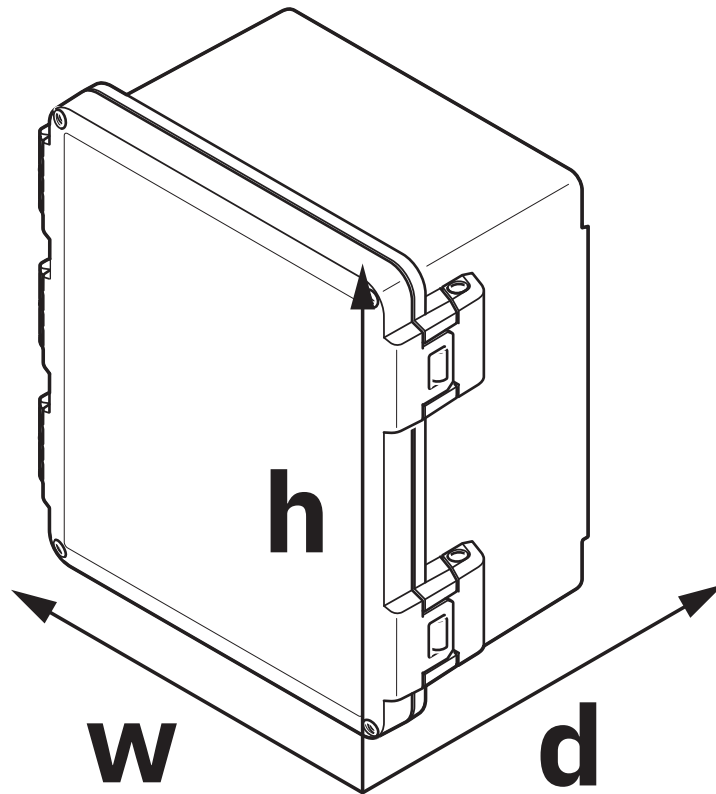
Montageart	Mastmontage (mit POS POLEFIX..)
------------	---------------------------------

Verpackungsangaben

Verpackungsart	Kartonverpackung
----------------	------------------

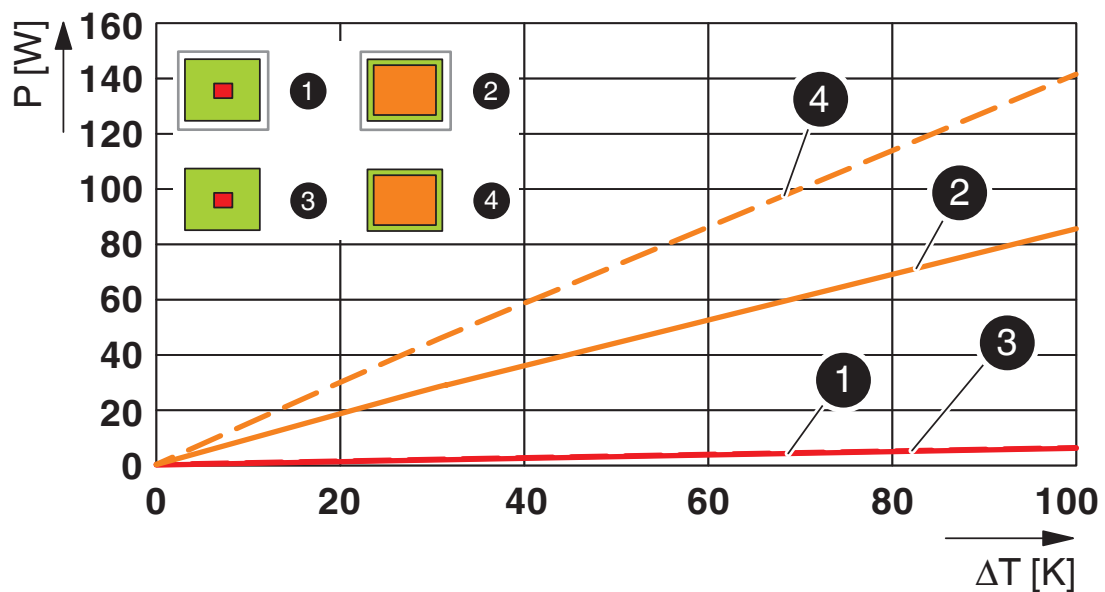
Zeichnungen

Maßzeichnung

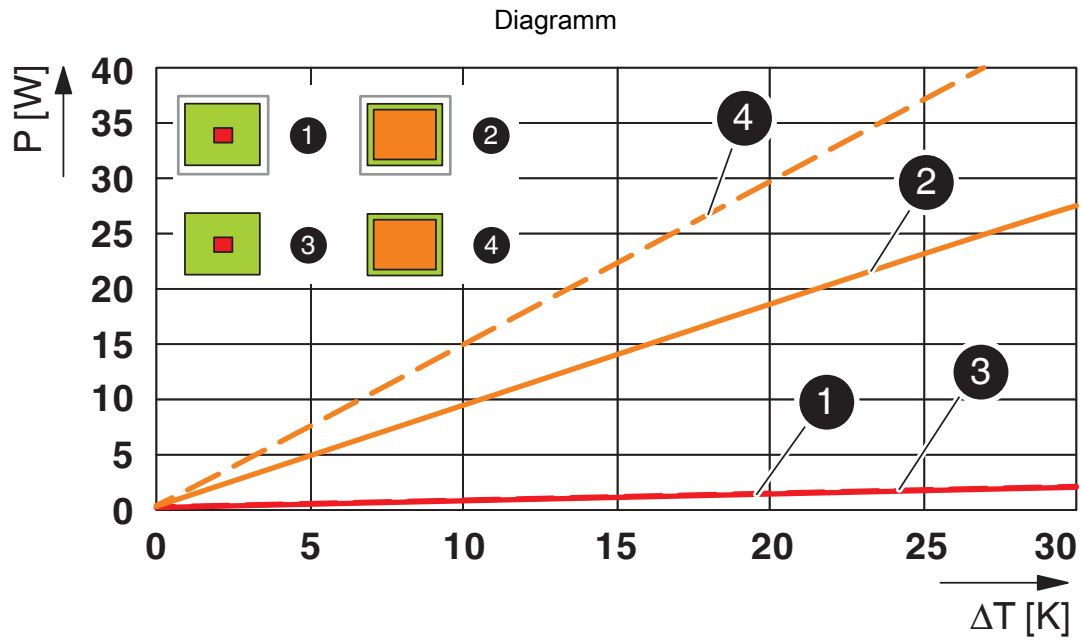


Schematische Abbildung - weitere Details siehe Produktfamilienzeichnung im Download Center

Diagramm



Verlustleistungsdiagramm 0 K ... 100 K



Verlustleistungsdiagramm 0 K ... 30 K

1588626

<https://www.phoenixcontact.com/de/produkte/1588626>

Klassifikationen

ECLASS

ECLASS-13.0	27190103
ECLASS-15.0	27190103

ETIM

ETIM 10.0	EC001031
-----------	----------

UNSPSC

UNSPSC 21.0	31261500
-------------	----------

1588626

<https://www.phoenixcontact.com/de/produkte/1588626>

Environmental product compliance

EU RoHS

Erfüllt die Anforderungen nach RoHS-Richtlinie	Ja
Ausnahmeregelungen soweit bekannt	6(c)

China RoHS

Environment friendly use period (EFUP)	EFUP-50
	Eine artikelbezogene China RoHS Deklarationstabelle finden Sie im Downloadbereich zum jeweiligen Artikel unter „Herstellereklärung“. Für alle Artikel mit EFUP-E wird keine China RoHS Deklarationstabelle ausgestellt und benötigt.

EU REACH SVHC

Hinweis auf REACH-Kandidatenstoff (CAS-Nr.)	Lead(CAS-Nr.: 7439-92-1)
	Triphenyl phosphate(CAS-Nr.: 115-86-6)
SCIP	abfbfd70-15f0-4b0a-8f8e-a94816e85c5e

Phoenix Contact 2026 © - Alle Rechte vorbehalten
<https://www.phoenixcontact.com>

PHOENIX CONTACT Deutschland GmbH
 Flachmarktstraße 8
 D-32825 Blomberg
 +49 52 35/3-1 20 00
info@phoenixcontact.de