

SAC-2P-SUSMS/ 1,5-PUR - Sensor-/Aktor-Kabel



1410752

<https://www.phoenixcontact.com/de/produkte/1410752>

Bitte beachten Sie, dass die in diesem PDF-Dokument angezeigten Daten aus unserem Online-Katalog generiert wurden. Bitte finden Sie die vollständigen Daten in der Benutzer-Dokumentation. Es gelten unsere Allgemeinen Nutzungsbedingungen für Downloads.



Sensor-/Aktor-Kabel, 2-polig, PUR halogenfrei, schwarzgrau RAL 7021, Stecker gerade Superseal Clipverriegelung, Kodierung: A, auf freies Leitungsende, Kabellänge: 1,5 m

Kaufmännische Daten

| | |
|--|---------------|
| Artikelnummer | 1410752 |
| Verpackungseinheit | 1 Stück |
| Mindestbestellmenge | 1 Stück |
| Verkaufsschlüssel | AI |
| Produktschlüssel | AF1DWA |
| GTIN | 4046356924405 |
| Gewicht pro Stück (inklusive Verpackung) | 63,6 g |
| Gewicht pro Stück (exklusive Verpackung) | 68,7 g |
| Zolltarifnummer | 85444290 |
| Ursprungsland | DE |

Technische Daten

Artikeleigenschaften

| | |
|-------------------------|---------------------|
| Produkttyp | Sensor-/Aktor-Kabel |
| Anwendung | Mobilhydraulik |
| Polzahl | 2 |
| Anzahl der Kabelabgänge | 1 |
| Geschirmt | nein |
| Kodierung | A |

Materialangaben

| | |
|--------------------------------|-----------------|
| Brennbarkeitsklasse nach UL 94 | HB |
| Material Dichtung | Silikon |
| Material Griffkörper | TPU |
| Material Kontakt | CuZn |
| Material Kontaktoberfläche | vernickelt |
| Material Kontaktträger | PA 6.6 |
| Material Verschraubung | nicht vorhanden |

Elektrische Eigenschaften

| | |
|----------------------|----------------------------|
| Isolationswiderstand | $\geq 100 \text{ M}\Omega$ |
| Nennspannung U_N | 24 V AC |
| | 24 V DC |
| Nennstrom I_N | 8 A |

Signalisierung

| | |
|-------------------------|------|
| Statusanzeige | nein |
| Statusanzeige vorhanden | nein |

Steckverbinder

Anschluss 1

| | |
|------------------|---|
| Bauform | Stecker gerade Superseal Clipverriegelung |
| Polzahl | 2 |
| Verriegelungsart | Clipverriegelung |
| Kodierungsart | A |

Anschluss 2

| | |
|---------|---------------------|
| Bauform | freies Leitungsende |
|---------|---------------------|

Kabel / Leitung

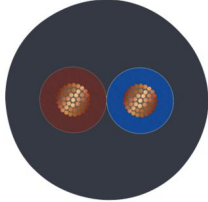
| | |
|---------------|-------|
| Leitungslänge | 1,5 m |
|---------------|-------|

PUR halogenfrei schwarz [PUR]

SAC-2P-SUSMS/ 1,5-PUR - Sensor-/Aktor-Kabel

1410752

<https://www.phoenixcontact.com/de/produkte/1410752>

| | |
|--|--|
| Maßzeichnung |  |
| Leitungsgewicht | 33 kg/km |
| UL AWM Style | 20549 / 10493 (80 °C / 300 V) |
| Polzahl | 2 |
| Geschirmt | nein |
| Leitungstyp | PUR halogenfrei schwarz [PUR] |
| Leiteraufbau Signalleitung | 42x 0,15 mm |
| AWG Signalleitung | 18 |
| Leitungsquerschnitt | 2x 0,75 mm ² (Signalleitung) |
| Aderdurchmesser inklusive Isolierung | 1,69 mm ±0,05 mm (Signalleitung) |
| Leitungsaußendurchmesser | 4,80 mm ±0,15 mm |
| Außenmantel, Material | PUR |
| Außenmantel, Farbe | schwarzgrau RAL 7021 |
| Material Leiter | blanke Cu-Litze |
| Material Aderisolation | PP |
| Einzelader, Farbe | braun, blau |
| Wandstärke Isolierung | ≥ 0,21 mm |
| Wandstärke Außenmantel | ≥ 0,38 mm |
| Gesamtverseilung | 2 Adern längsverseilt |
| Leiterwiderstand max. | ≤ 26 Ω/km (bei 20 °C) |
| Isolationswiderstand | ≥ 1 GΩ*km (bei 20 °C) |
| Nennspannung Kabel | ≤ 300 V AC |
| Prüfspannung | ≥ 3000 V AC (Spark Test) |
| Mindestbiegeradius, fest verlegt | 5 x D |
| Mindestbiegeradius, flexibel verlegt | 10 x D |
| Kleinster Biegeradius, fest verlegt | 24 mm |
| Kleinster Biegeradius, beweglich verlegt | 48 mm |
| Dynamische Belastbarkeit (Biegen) | Biegezyklen maximal: 4000000, Biegeradius: 48 mm, Verfahrweg: 10 m, Verfahrgeschwindigkeit: 3 m/s, Beschleunigung: 10 m/s ² |
| Halogenfreiheit | nach DIN VDE 0472 Teil 815 nach DIN EN 50267-2-1 |
| Flammwidrigkeit | nach UL 758/1581 (horizontal) nach UL 758/1581 FT2 nach DIN EN 60332-2-2 |
| Ölbeständigkeit | nach DIN EN 60811-2-1, 168 h bei 100 °C nach UL 758, 168 h bei 60 °C |

SAC-2P-SUSMS/ 1,5-PUR - Sensor-/Aktor-Kabel



1410752

<https://www.phoenixcontact.com/de/produkte/1410752>

| | |
|-------------------------------|---|
| Sonstige Beständigkeit | hydrolyse- und mikrobebeständig |
| | bedingt UV beständig (nach DIN EN ISO 4892-2-A) |
| | adhäsionsarm |
| | abriebfest |
| Besondere Eigenschaften | flexibel |
| | schleppkettentauglich |
| Umgebungstemperatur (Betrieb) | -40 °C ... 80 °C (Kabel, feste Verlegung) |
| | -25 °C ... 80 °C (Kabel, bewegliche Verlegung) |

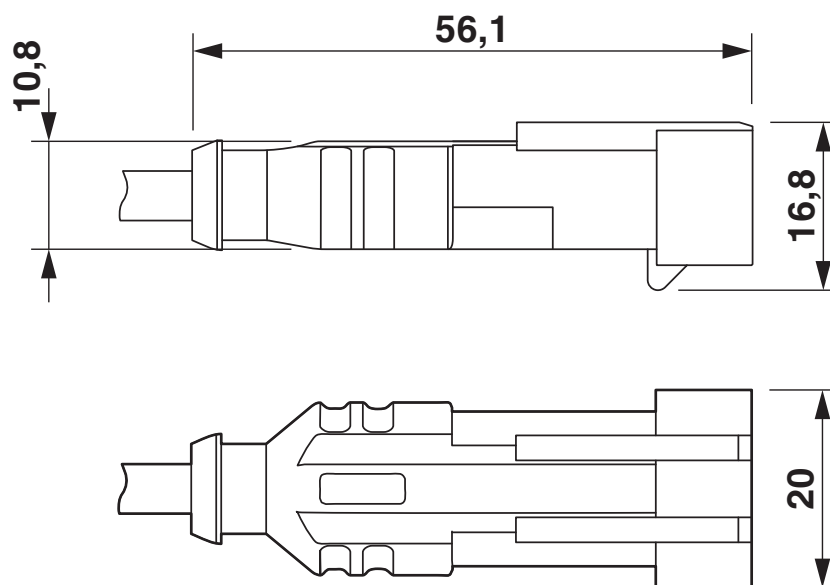
Umwelt- und Lebensdauerbedingungen

Umgebungsbedingungen

| | |
|--|------------------------------|
| Schutzart | IP67 |
| | IP69K |
| Umgebungstemperatur (Betrieb) (Stecker/Buchse) | -20 °C ... 85 °C (Superseal) |

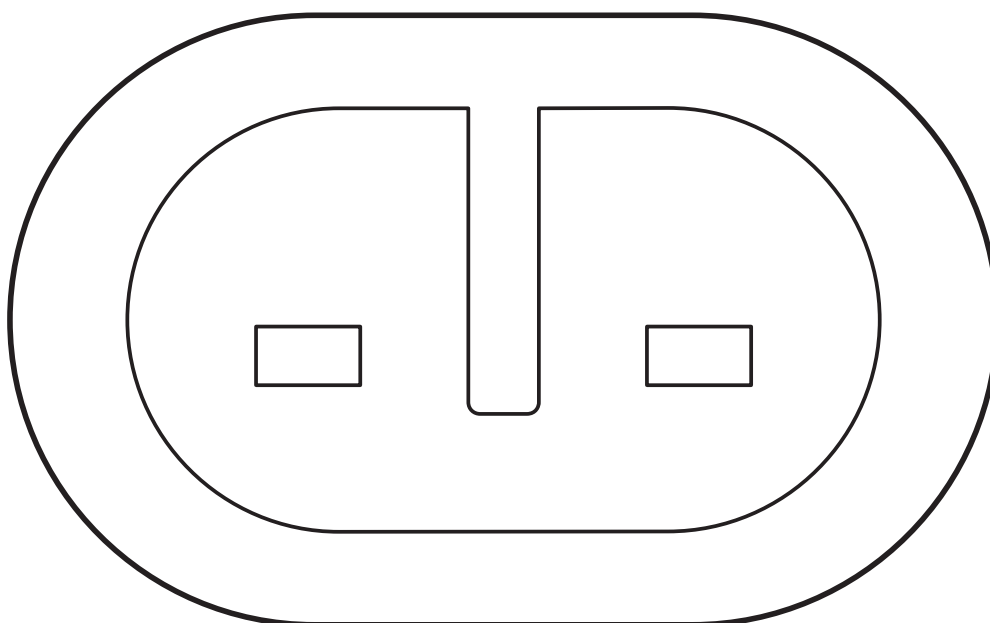
Zeichnungen

Maßzeichnung



Superseal, Stecker, Drauf- und Seitenansicht

Schemazeichnung



Polbild Stecker Super Seal, 2-polig

SAC-2P-SUSMS/ 1,5-PUR - Sensor-/Aktor-Kabel



1410752

<https://www.phoenixcontact.com/de/produkte/1410752>

Schaltplan



Kontaktbelegung des Super Seal-Steckers

SAC-2P-SUSMS/ 1,5-PUR - Sensor-/Aktor-Kabel



1410752

<https://www.phoenixcontact.com/de/produkte/1410752>

Zulassungen

📄 Zum Herunterladen von Zertifikaten, besuchen Sie die Produktdetailseite: <https://www.phoenixcontact.com/de/produkte/1410752>



EAC-RoHS

Zulassungs-ID: RU D-DE.HB35.B.00387

1410752

<https://www.phoenixcontact.com/de/produkte/1410752>

Klassifikationen

ECLASS

| | |
|-------------|----------|
| ECLASS-13.0 | 27060311 |
| ECLASS-15.0 | 27060311 |

ETIM

| | |
|-----------|----------|
| ETIM 10.0 | EC001855 |
|-----------|----------|

UNSPSC

| | |
|-------------|----------|
| UNSPSC 21.0 | 26121600 |
|-------------|----------|

1410752

<https://www.phoenixcontact.com/de/produkte/1410752>

Environmental product compliance

EU RoHS

Erfüllt die Anforderungen nach RoHS-Richtlinie

Ja, Keine Ausnahmeregelungen

China RoHS

Environment friendly use period (EFUP)

EFUP-E

Keine Gefahrstoffe über den Grenzwerten

EU REACH SVHC

Hinweis auf REACH-Kandidatenstoff (CAS-Nr.)

Kein Stoff mit einem Massenanteil von mehr als 0,1 %

Phoenix Contact 2026 © - Alle Rechte vorbehalten

<https://www.phoenixcontact.com>

PHOENIX CONTACT Deutschland GmbH

Flachmarktstraße 8

D-32825 Blomberg

+49 52 35/3-1 20 00

info@phoenixcontact.de