

## VPU AC II US 1+1 R 277/50

**Weidmüller Interface GmbH & Co. KG**  
 Klingenbergstraße 26  
 D-32758 Detmold  
 Germany

www.weidmueller.com



Picture similar

- kompakter SPD zur Installation in Anwendung nach NFPA 79
- keine zusätzlichen Überstromschutzvorrichtungen erforderlich
- Kurzschlussstrombelastbarkeit (SCCR) bis zu 200 kA
- geprüft nach IEC/EN 61643-11 und UL 1449 4.Ed

### Allgemeine Bestelldaten

Ausführung	Überspannungsableiter, Niederspannung, Überspannungsschutz, mit Fernmeldekontakt, Einphasig, TN, TT, IT mit N, IT ohne N
Best.-Nr.	<a href="#">2730660000</a>
Art	VPU AC II US 1+1 R 277/50
GTIN (EAN)	4050118807448
VPE	1 ST

## VPU AC II US 1+1 R 277/50

**Weidmüller Interface GmbH & Co. KG**  
 Klingenbergstraße 26  
 D-32758 Detmold  
 Germany

www.weidmueller.com

## Technische Daten

### Zulassungen

Zulassungen



ROHS	Konform
UL File Number Search	<a href="#">UL Webseite</a>
Zertifikat-Nr. (cULus)	E354261

### Abmessungen und Gewichte

Tiefe	68 mm	Tiefe (inch)	2.6772 inch
Tiefe inklusive Tragschiene	76 mm	Höhe	104.5 mm
Höhe (inch)	4.1142 inch	Breite	36 mm
Breite (inch)	1.4173 inch	Befestigungsmaß Höhe	75 mm
Nettogewicht	251 g		

### Temperaturen

Lagertemperatur	-40 °C...85 °C	Umgebungstemperatur	-40 °C...85 °C
Betriebstemperatur	-40 °C...85 °C	Feuchtigkeit	5...95 % rel. Feuchte

### Umweltanforderungen

RoHS-Konformitätsstatus	Konform ohne Ausnahme
REACH SVHC	Keine SVHC über 0,1 Gew.-%

### Bemessungsdaten UL

Umgebungstemperatur (Betrieb), max.	85 °C	Nennspannung UN	277 V
VPR (N-PE)	1000 V	MCOV (L-PE)	350 V
MCOV (N-PE)	305 V	SCCR	200 kA
In	20 kA	Kategorie	SPD TYPE 1
Leiteranschlussquerschnitt AWG, min.	AWG 14	Leiteranschlussquerschnitt AWG, max.	AWG 6
Umgebungstemperatur (Betrieb), min.	-40 °C	MODE	all modes
VPR (L-N)	1000 V	VPR (L-PE)	3000 V
Spannungsart	AC	UL Energie Netzwerk	Split-Phase

### Allgemeine Daten

Optische Funktionsanzeige	grün = ok, rot = Ableiter defekt, auswechseln	Segment	Energieverteilung
Ausführung	Überspannungsschutz, mit Fernmeldekontakt	Bauform	Installationsgehäuse; 2 TE, Insta IP20
Brennbarkeitsklasse nach UL 94	V-0	Farbe	orange, schwarz, blau
Schutzart	IP20 im verbauten Zustand	Tragschiene	TS 35
Einsatzhöhe	≤ 4000 m		

### Anschlussdaten Fernmeldung

Leiteranschlussquerschnitt, eindrätig, min.	0.25 mm <sup>2</sup>	Abisolierlänge	12 mm
Leiteranschlussquerschnitt, eindrätig, max. (AWG)	AWG 10	Anschlussart	PUSH IN
Leiteranschlussquerschnitt, eindrätig, max.	1.5 mm <sup>2</sup>	Leiteranschlussquerschnitt, eindrätig, min. (AWG)	AWG 30

## VPU AC II US 1+1 R 277/50

**Weidmüller Interface GmbH & Co. KG**

Klingenbergstraße 26  
D-32758 Detmold  
Germany

www.weidmueller.com

## Technische Daten

### Bemessungsdaten IEC / EN

Polzahl	2	Leckstrom bei $U_n$	1 $\mu$ A
Meldekontakt	250 V 1A 1CO	Nennspannung (AC)	277 V
Netzform	Einphasig, TN, TT, IT mit N, IT ohne N	Schutzpegel $U_p$ bei IN (N-PE)	$\leq 1.5$ kV
Spannungsart	AC	Temporäre Überspannung - TOV	403 V
Absicherung	Keine Sicherung erforderlich $\leq 315$ A gG, 250 A gG @50 kA I <sub>sc</sub> , 315 A gG @25 kA I <sub>sc</sub>	Ansprechzeit / Rückfallzeit	$\leq 25$ ns
Frequenzbereich, max.	60 Hz	Frequenzbereich, min.	50 Hz
Normen	IEC 61643-11, EN 61643-11, UL 1449, NFPA 79	Anforderungsklasse nach EN 61643-11	T2, T3
Anforderungsklasse nach IEC 61643-11	Typ II	Höchste Dauerspannung, $U_c$ (AC)	350 V
Höchste Dauerspannung, $U_c$ (N-PE)	305 V	Ableitstrom $I_{max}$ (8/20 $\mu$ s) N-PE	65 kA
Ableitstrom $I_n$ (8/20 $\mu$ s) N-PE	40 kA	Energetische Koordination ( $\leq 10$ m)	Typ II, Typ III
Ableitstrom $I_n$ (8/20 $\mu$ s) Ader-PE	20 kA	Ableitstrom $I_{max}$ (8/20 $\mu$ s) Ader-PE	50 kA
SPD Typ	T2	Schutzpegel $U_p$ bei IN (L/N-PE)	$\leq 1.75$ kV
Kurzschlussfestigkeit ISCCR	50 kA	Folgestromlöschfähigkeit $I_{fi}$	kein Netzfolgestrom zu berücksichtigen
Integrierte Vorsicherung	Nein		

### Isolationskoordination gemäß EN 50178

Überspannungskategorie	III	Verschmutzungsgrad	2
------------------------	-----	--------------------	---

### Allgemeine Daten

Polzahl	2	Schutzart	IP20 im verbauten Zustand
Farbe	orange, schwarz, blau		

### Anschlussdaten

Abisolierlänge	18 mm	Leiteranschlusstechnik	Schraubanschluss
Anschlussart	Schraubanschluss	Abisolierlänge Bemessungsanschluss	18 mm
Anzugsdrehmoment, min.	3 Nm	Anzugsdrehmoment, max.	4.5 Nm
Klemmbereich, Bemessungsanschluss	16 mm <sup>2</sup>	Klemmbereich, min.	1.5 mm <sup>2</sup>
Klemmbereich, max.	35 mm <sup>2</sup>	Leiteranschlussquerschnitt AWG, min.	AWG 16
Leiteranschlussquerschnitt AWG, max.	AWG 2	Leiteranschlussquerschnitt, eindrätig, min.	1.5 mm <sup>2</sup>
Leiteranschlussquerschnitt, eindrätig, max.	35 mm <sup>2</sup>	Leiteranschlussquerschnitt, feindrätig, min.	4 mm <sup>2</sup>
Leiteranschlussquerschnitt, feindrätig, max.	25 mm <sup>2</sup>	Leiteranschlussquerschnitt, feindrätig, AEH (DIN 46228-1), min.	2.5 mm <sup>2</sup>
Leiteranschlussquerschnitt, feindrätig, AEH (DIN 46228-1), max.	35 mm <sup>2</sup>	Leiteranschlussquerschnitt, mehrdrätig, min.	1.5 mm <sup>2</sup>
Leiteranschlussquerschnitt, mehrdrätig, max.	35 mm <sup>2</sup>		

### Elektrische Daten

Spannungsart	AC
--------------	----

### Bemessungsdaten IECEx/ATEX/cUL

Zertifikat-Nr. (cULus)	E354261
------------------------	---------

**Technische Daten****Garantie**

Zeitraum	5 Jahre
----------	---------

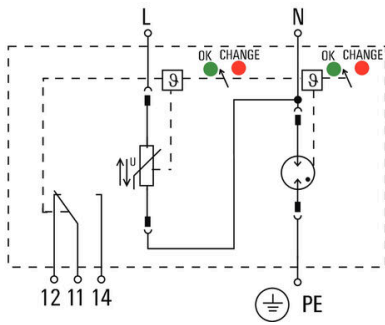
**Wichtiger Hinweis**

Produktinweis	Nur für IT-Netzsysteme, bei denen die Masse am Verteilungstransformator mit der Masse auf Kundenseite verbunden ist (RE=RA in Abbildung 44.A1 von IEC 60634-4-44:2018).
---------------	---

**Klassifikationen**

ETIM 8.0	EC000941	ETIM 9.0	EC000941
ETIM 10.0	EC000941	ECLASS 14.0	27-17-12-02
ECLASS 15.0	27-17-12-02		

**Schaltsymbol**



Schematic circuit diagram

**VPU AC II US 1+1 R 277/50**

**Weidmüller Interface GmbH & Co. KG**  
Klingenbergstraße 26  
D-32758 Detmold  
Germany

www.weidmueller.com

**Zubehör****Kreuzschlitz-Schraubendreher, Typ Phillips**

VDE-isolierte Kreuzschlitz-Schraubendreher, Typ Phillips, SDIK PH DIN 7438, ISO 8764/2-PH, Abtrieb nach ISO 8764-PH, SoftFinish-Griff

**Allgemeine Bestelldaten**

Art	SDIK PH1 X 80	Ausführung
Best.-Nr.	<a href="#">2749890000</a>	Schraubendreher, Klingebreite (B): 1 mm, 80 mm, Klingenstärke (A):
GTIN (EAN)	4050118897098	1
VPE	1 ST	

**Schlitz-Schraubendreher**

VDE-isolierter Schlitz-Schraubendreher, SDI DIN 7437, ISO 2380/2, Abtrieb nach DIN 5264, ISO 2380/1, SoftFinish-Griff

**Allgemeine Bestelldaten**

Art	SDIS 1.0X5.5X125	Ausführung
Best.-Nr.	<a href="#">2749850000</a>	Schraubendreher, Klingebreite (B): 5.5 mm, Klingenlänge: 125 mm,
GTIN (EAN)	4050118897050	Klingenstärke (A): 1 mm
VPE	1 ST	

## VPU AC II US 1+1 R 277/50

**Weidmüller Interface GmbH & Co. KG**  
 Klingenbergstraße 26  
 D-32758 Detmold  
 Germany

www.weidmueller.com

## Zubehör

### Neutral



ESG ist der bewährte Markierer im MultiCard-Format für viele Elektrogeräte namhafter Hersteller. Der Markierer ermöglicht eine hochwertige und kontrastreiche Gerätebeschriftung.

Es sind verschiedene Typen für Geräte von Herstellern wie Siemens, ABB, Beckhoff usw. verfügbar.

Die Vorteile auf einen Blick:

- Universell einsetzbare, selbstklebende Schilder oder aufrastbar, je nach Typ
- Für aneinandergereihte Geräte, wie z. B. Leitungsschutzschaltern, bieten wir ESG zum Aufrasten auf eine Schildschiene an
- Individueller Druck in Laserqualität nach Angabe

Für Sonderdruck: Bitte senden Sie uns für ihre Beschriftungsvorgaben eine Datei unserer Beschriftungssoftware M-Print PRO oder M-Print PRO Online (ohne Installation).

### Allgemeine Bestelldaten

Art	ESG 6/15 K MC NE WS	Ausführung
Best.-Nr.	<a href="#">1880100000</a>	ESG, Gerätemarkierer x 15 mm, PA 66, Farbe: weiß, selbstklebend
GTIN (EAN)	4032248478781	
VPE	200 ST	

### VPU-Baureihe



Umfangreiches Zubehör rundet das Produktprogramm ab

### Allgemeine Bestelldaten

Art	VPU AC EXTENDER	Ausführung
Best.-Nr.	<a href="#">3123500000</a>	
GTIN (EAN)	4099987270175	
VPE	8 ST	

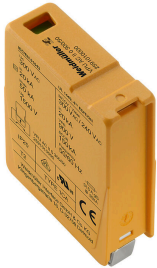
## VPU AC II US 1+1 R 277/50

**Weidmüller Interface GmbH & Co. KG**  
 Klingenbergstraße 26  
 D-32758 Detmold  
 Germany

www.weidmueller.com

## Zubehör

### Ersatzableiter



- kompakter SPD zur Installation in Anwendung nach NFPA 79
- keine zusätzlichen Überspannungsschutzvorrichtungen erforderlich
- Kurzschlussstrombelastbarkeit (SCCR) bis zu 200 kA
- geprüft nach IEC/EN 61643-11 und UL 1449 4.Ed

### Allgemeine Bestelldaten

Art	VPU AC II US 0 277/50	Ausführung
Best.-Nr.	<a href="#">2730560000</a>	Ersatzableiter, Überspannungsschutz, TN, Einphasig
GTIN (EAN)	4050118807547	
VPE	1 ST	
Art	VPU AC II US 0 N-PE 240...	Ausführung
Best.-Nr.	<a href="#">2726820000</a>	Ersatzableiter, Überspannungsschutz, TT nur für N-PE
GTIN (EAN)	4050118802467	
VPE	1 ST	

### VPU-Baureihe



Umfangreiches Zubehör rundet das Produktprogramm ab

### Allgemeine Bestelldaten

Art	VPU LOCKING CLIP S	Ausführung
Best.-Nr.	<a href="#">2735080000</a>	
GTIN (EAN)	4050118826050	
VPE	10 ST	
Art	PLUG VPU AC	Ausführung
Best.-Nr.	<a href="#">2855300000</a>	
GTIN (EAN)	4064675533283	
VPE	10 ST	