

# A-INL-PG36-N-S - Gegenmutter

1411264

<https://www.phoenixcontact.com/de/produkte/1411264>

Bitte beachten Sie, dass die in diesem PDF-Dokument angezeigten Daten aus unserem Online-Katalog generiert wurden. Bitte finden Sie die vollständigen Daten in der Benutzer-Dokumentation. Es gelten unsere Allgemeinen Nutzungsbedingungen für Downloads.

Gegenmutter, für Gewinde Pg36, Farbe: silberfarben



## Kaufmännische Daten

Artikelnummer	1411264
Verpackungseinheit	50 Stück
Mindestbestellmenge	50 Stück
Verkaufsschlüssel	BF
Produktschlüssel	AF7DZX
GTIN	4046356923958
Gewicht pro Stück (inklusive Verpackung)	20,92 g
Gewicht pro Stück (exklusive Verpackung)	20,44 g
Zolltarifnummer	74198090
Ursprungsland	IN

# A-INL-PG36-N-S - Gegenmutter

1411264

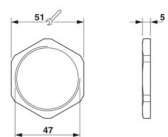
<https://www.phoenixcontact.com/de/produkte/1411264>

## Technische Daten

### Artikeleigenschaften

Produkttyp	Flachmutter
Gewindeart	Pg36

### Maße

Maßzeichnung	
Länge	5 mm
Durchmesser	47 mm
Durchmesser Anschlussgewinde	47 mm
Schlüsselweite Kontermutter	51 mm
Sechskant Eckmaß	56 mm
Gewindeart Anschlussseite	Pg36

### Materialangaben

Material	Messing, vernickelt
----------	---------------------

### Kabel / Leitung

Halogenfreiheit	ja
-----------------	----

### Umwelt- und Lebensdauerbedingungen

#### Umgebungsbedingungen

Umgebungstemperatur (Betrieb)	-70 °C ... 220 °C
-------------------------------	-------------------

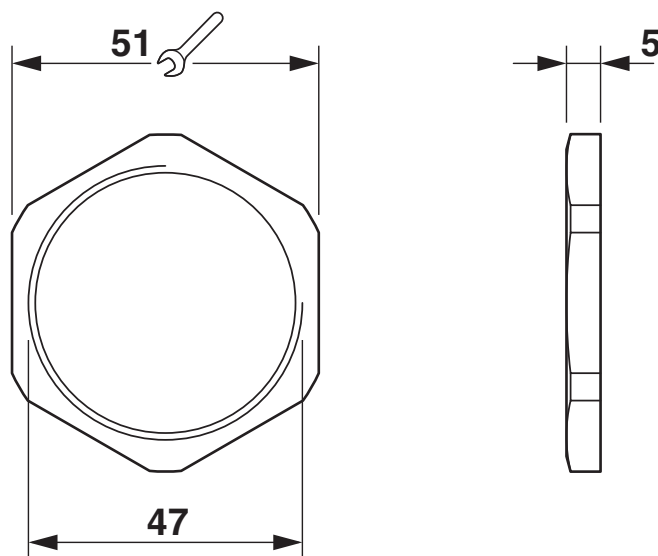
# A-INL-PG36-N-S - Gegenmutter

1411264

<https://www.phoenixcontact.com/de/produkte/1411264>

## Zeichnungen

### Maßzeichnung



# A-INL-PG36-N-S - Gegenmutter



1411264

<https://www.phoenixcontact.com/de/produkte/1411264>

## Klassifikationen

### ECLASS

ECLASS-13.0	27140807
ECLASS-15.0	27140807

### ETIM

ETIM 10.0	EC003608
-----------	----------

### UNSPSC

UNSPSC 21.0	31161700
-------------	----------

## Environmental product compliance

### EU RoHS

Erfüllt die Anforderungen nach RoHS-Richtlinie	Ja
Ausnahmeregelungen soweit bekannt	6(c)

### China RoHS

Environment friendly use period (EFUP)	EFUP-50
	Eine artikelbezogene China RoHS Deklarationstabelle finden Sie im Downloadbereich zum jeweiligen Artikel unter „Herstellereklärung“. Für alle Artikel mit EFUP-E wird keine China RoHS Deklarationstabelle ausgestellt und benötigt.

### EU REACH SVHC

Hinweis auf REACH-Kandidatenstoff (CAS-Nr.)	Lead(CAS-Nr.: 7439-92-1)
SCIP	d28d3116-45e9-4759-a9a7-a83336399dcb