

# MINI MCR-2-UI-FRO - Frequenzmessumformer



2902031

<https://www.phoenixcontact.com/de/produkte/2902031>

Bitte beachten Sie, dass die in diesem PDF-Dokument angezeigten Daten aus unserem Online-Katalog generiert wurden. Bitte finden Sie die vollständigen Daten in der Benutzer-Dokumentation. Es gelten unsere Allgemeinen Nutzungsbedingungen für Downloads.



Analog-Frequenzwandler mit Grenzwertfunktionalität und steckbarer Anschluss technik zur Umsetzung von Normsignalen in Frequenz- oder PWM-Signale. Konfigurierbar über DIP-Schalter oder mittels Software. Schraubanschlusstechnik, Standardkonfiguration.

## Produktbeschreibung

Konfigurierbarer, frei einstellbarer Analog-Frequenzwandler mit zusätzlichem Schalt Ausgang, Grenzwert-Funktionalität und steckbarer Anschluss technik zur Umwandlung analoger Normsignale in Frequenzsignale oder in pulsweitenmodulierte Signale (PWM-Signale). Eingangsseitig können Stromsignale im Bereich zwischen 0 mA ... 24 mA und Spannungssignale im Bereich von 0 V ... 12 V verarbeitet werden. Ausgangsseitig sind Frequenzsignale zwischen 0 ... 11 kHz bzw. PWM-Signale von 0 % ... 100 % möglich. Zudem lässt sich der Ausgang auch als Schalt Ausgang betreiben, so dass zwei Schaltschwellen getrennt voneinander eingestellt werden können. Die minimale Messspanne beträgt 1 mA bzw. 0,5 V. Die volle Genauigkeit wird bei einer Messspanne von größer 10 mA bzw. größer 5 V gehalten. Sie können das Gerät über eine der kostenfreien Softwarelösungen konfigurieren. Standardeinstellungen lassen sich zudem auch einfach über DIP-Schalter direkt am Gerät vornehmen (siehe Konfigurationstabelle). Der Messumformer unterstützt Fault-Monitoring und die NFC-Kommunikation.

## Kaufmännische Daten

Artikelnummer	2902031
Verpackungseinheit	1 Stück
Mindestbestellmenge	1 Stück
Verkaufsschlüssel	DG
Produktschlüssel	DK1126
GTIN	4046356652032
Gewicht pro Stück (inklusive Verpackung)	125,2 g
Gewicht pro Stück (exklusive Verpackung)	125 g
Zolltarifnummer	85437090
Ursprungsland	DE

## Technische Daten

### Hinweise

#### Nutzungsbeschränkung

EMV-Hinweis	EMV: Klasse-A-Produkt, siehe Herstellererklärung im Downloadbereich
-------------	---------------------------------------------------------------------

### Artikeleigenschaften

Produkttyp	Frequenzmessumformer
Produktfamilie	MINI Analog Pro
Anzahl der Kanäle	1
Konfiguration	DIP-Schalter
	Software
	App

### Systemeigenschaften

#### Funktionalität

Konfiguration	DIP-Schalter
	Software
	App

### Elektrische Eigenschaften

Galvanische Trennung	4-Wege-Trennung
Galvanische Trennung zwischen Eingang und Ausgang	ja
Sprungantwort (0-99%)	120 ms (Samplerate 15 Hz)
	35 ms (Samplerate 60 Hz)
	15 ms (Samplerate 240 Hz, nur einstellbar über Software)
	130 ms (Samplerate 15 Hz)
	40 ms (Samplerate 60 Hz)
	20 ms (Samplerate 240 Hz, nur einstellbar über Software)
Temperaturkoeffizient maximal	< 0,01 %/K
Temperaturkoeffizient typisch	0,01 %/K

#### Galvanische Trennung

Überspannungskategorie	II
Verschmutzungsgrad	2

#### Galvanische Trennung Eingang/Ausgang/Versorgung IEC/EN 61010-1

Normen/Bestimmungen	IEC/EN 61010-1
Bemessungsisolationsspannung	300 V <sub>eff</sub>
Prüfspannung	3 kV AC (50 Hz, 60 s)
Isolierung	verstärkte Isolierung

#### Versorgung

# MINI MCR-2-UI-FRO - Frequenzmessumformer



2902031

<https://www.phoenixcontact.com/de/produkte/2902031>

Versorgungsnennspannung	24 V DC
Versorgungsspannungsbereich	9,6 V DC ... 30 V DC (Zur Brückung der Versorgungsspannung kann der Tragschienen-Busverbinder (ME 6,2 TBUS-2 1,5/5-ST-3,81 GN, Artikel-Nr. 2869728) eingesetzt werden, aufschnappbar auf 35-mm-Tragschiene nach EN 60715)
Stromaufnahme typisch	27 mA (12 V DC)
	13,5 mA (24 V DC)
Leistungsaufnahme	≤ 350 mW (9,6 V DC)

## Eingangsdaten

Signal: Spannung/Strom

Anzahl der Eingänge	1
Konfigurierbar/Programmierbar	ja
Eingangssignal Spannung	0 V ... 10 V (über DIP-Schalter)
	2 V ... 10 V (über DIP-Schalter)
	0 V ... 5 V (über DIP-Schalter)
	1 V ... 5 V (über DIP-Schalter)
	10 V ... 0 V (über DIP-Schalter)
	10 V ... 2 V (über DIP-Schalter)
	5 V ... 0 V (über DIP-Schalter)
	5 V ... 1 V (über DIP-Schalter)
	0 V ... 12 V (einstellbar über Software)
Eingangssignal Spannung maximal	12 V
Eingangssignal Strom	0 mA ... 20 mA (über DIP-Schalter)
	4 mA ... 20 mA (über DIP-Schalter)
	0 mA ... 10 mA (über DIP-Schalter)
	2 mA ... 10 mA (über DIP-Schalter)
	20 mA ... 0 mA (über DIP-Schalter)
	20 mA ... 4 mA (über DIP-Schalter)
	10 mA ... 0 mA (über DIP-Schalter)
	10 mA ... 2 mA (über DIP-Schalter)
0 mA ... 24 mA (einstellbar über Software)	
Eingangssignal Strom maximal	24 mA
Eingangswiderstand Spannungseingang	> 120 kΩ
Eingangswiderstand Stromeingang	~ 50 Ω (+0,7 V für Prüfdiode)

## Ausgangsdaten

Frequenz: Frequenz/Transistor

Frequenzausgang	0 Hz ... 10 kHz (über DIP-Schalter)
	0 Hz ... 5 kHz (über DIP-Schalter)
	0 Hz ... 2,5 kHz (über DIP-Schalter)
	0 Hz ... 1 kHz (über DIP-Schalter)
	0 Hz ... 500 Hz (über DIP-Schalter)
	0 Hz ... 250 Hz (über DIP-Schalter)

# MINI MCR-2-UI-FRO - Frequenzmessumformer



2902031

<https://www.phoenixcontact.com/de/produkte/2902031>

	0 Hz ... 100 Hz (über DIP-Schalter)
	0 Hz ... 50 Hz (über DIP-Schalter)
	0 Hz ... 10,5 kHz (einstellbar über Software)
Belastung min	$4 \text{ mA} \leq (U_L / R_L) \leq 100 \text{ mA}$
Übertragungsfehler maximal	$\leq 0,1 \%$ ( $> 7 \text{ kHz} \leq 0,2 \%$ )
Ausgangssignal PWM	15,6 kHz (10 Bit, über DIP-Schalter)
	1,9 kHz (10 Bit, über DIP-Schalter)
	3,9 kHz (12 Bit, über DIP-Schalter)
	488 Hz (12 Bit, über DIP-Schalter)
	977 Hz (14 Bit, über DIP-Schalter)
	122 Hz (14 Bit, über DIP-Schalter)
	244 Hz (16 Bit, über DIP-Schalter)
	31 Hz (16 Bit, über DIP-Schalter)
	31 Hz ... 15,6 kHz (einstellbar über Software)
Belastung min	$12 \text{ mA} \leq (U_L / R_L) \leq 100 \text{ mA}$
Übertragungsfehler maximal	$< 0,2 \%$ (PWM-Frequenz $\leq \text{Ⓢ} \downarrow \downarrow \downarrow \text{ Hz}$ )
	$< 0,5 \%$ ( $500 \text{ Hz} < \text{PWM-Frequenz} \leq \text{Ⓢ} \downarrow \downarrow \downarrow \text{ Hz}$ )
	$< 1 \%$ ( $2000 \text{ Hz} < \text{PWM-Frequenz} \leq \text{Ⓢ} \downarrow \downarrow \downarrow \text{ Hz}$ )
	$< 2 \%$ ( $4000 \text{ Hz} < \text{PWM-Frequenz} \leq \text{Ⓢ} \downarrow \downarrow \downarrow \text{ Hz}$ )
	$< 3 \%$ ( $8000 \text{ Hz} < \text{PWM-Frequenz} \leq \text{Ⓢ} \downarrow \downarrow \downarrow \text{ Hz}$ )
Laststrom maximal	100 mA
Schaltspannung maximal	30 V DC
Messbereichsüber-/unterschreitung	einstellbar (über Software)

## Schalten: Transistor

Anzahl der Ausgänge	1
Kontaktausführung	1 Schließer
Schaltspannung minimal	1 V DC
Schaltspannung maximal	30 V DC
Schaltstrom minimal	100 $\mu\text{A}$
Schaltstrom maximal	100 mA (30 V DC)

## Signal

Anzahl der Ausgänge	1
---------------------	---

## Anschlussdaten

Anschlussart	Schraubanschluss
Abisolierlänge	10 mm
Schraubengewinde	M3
Leiterquerschnitt starr	0,2 mm <sup>2</sup> ... 1,5 mm <sup>2</sup> (mit Aderendhülse)
	0,14 mm <sup>2</sup> ... 2,5 mm <sup>2</sup> (ohne Aderendhülse)
Leiterquerschnitt flexibel	0,14 mm <sup>2</sup> ... 2,5 mm <sup>2</sup>
Leiterquerschnitt AWG	24 ... 12 (flexibel)
Anzugsdrehmoment	0,5 Nm ... 0,6 Nm

# MINI MCR-2-UI-FRO - Frequenzmessumformer



2902031

<https://www.phoenixcontact.com/de/produkte/2902031>

## Ex-Daten

Ex-Installation (EPL)	Gc
	Div. 2

## Schnittstellen

Daten: IFS-Schnittstelle

Anschlussart	Micro-USB Typ B
--------------	-----------------

## Signalisierung

Fehleranzeige	LED rot
---------------	---------

## Maße

Breite	6,2 mm
Höhe	109,81 mm
Tiefe	119,2 mm

## Materialangaben

Farbe	grau (RAL 7042)
Material Gehäuse	PBT
Brandschutz für Schienenfahrzeuge (DIN EN 45545-2) R22	HL 1 - HL 2
Brandschutz für Schienenfahrzeuge (DIN EN 45545-2) R23	HL 1 - HL 2
Brandschutz für Schienenfahrzeuge (DIN EN 45545-2) R24	HL 1 - HL 2

## Umwelt- und Lebensdauerbedingungen

Umgebungsbedingungen

Schutzart	IP20 (nicht von UL bewertet)
Umgebungstemperatur (Betrieb)	-40 °C ... 70 °C
Umgebungstemperatur (Lagerung/Transport)	-40 °C ... 85 °C
Höhenlage	≤ 2000 m
Zulässige Luftfeuchtigkeit (Betrieb)	5 % ... 95 % (keine Betauung)

## Zulassungen

CE

Zertifikat	CE-konform
------------	------------

ATEX

Kennzeichnung	⊕ II 3 G Ex ec IIC T4 Gc
Zertifikat	BVS 19 ATEX E 083 X

IECEX

Kennzeichnung	Ex ec IIC T4 Gc
Zertifikat	IECEX BVS 19.0072X

UL, USA / Kanada

# MINI MCR-2-UI-FRO - Frequenzmessumformer



2902031

<https://www.phoenixcontact.com/de/produkte/2902031>

Kennzeichnung	UL 508 Listed
	Class I, Div. 2, Groups A, B, C, D T6
	Class I, Zone 2, Group IIC T6

## Schiffbau-Zulassung

Zertifikat	DNV GL TAA000021E Rev. 1
------------	--------------------------

## EAC Ex

Kennzeichnung	Ex ec IIC T4 Gc
Zertifikat	BY/112 02.01 TP012 103.01 00081

## Schiffbau-Daten

Temperature	B
Humidity	B
Vibration	A
EMC	A
Enclosure	Required protection according to the Rules shall be provided upon installation on board

## EMV-Daten

Elektromagnetische Verträglichkeit	Konformität zur EMV-Richtlinie
Störfestigkeit	EN 61000-6-2
Hinweis	Während der Störbeeinflussung kann es zu geringen Abweichungen kommen.

## Störabstrahlung

Normen/Bestimmungen	EN 61000-6-4
---------------------	--------------

## Normen und Bestimmungen

Galvanische Trennung	4-Wege-Trennung
----------------------	-----------------

## GB Standard

Normen/Bestimmungen	GB 3836.1
	GB 3836.8

## Montage

Montageart	Tragschienenmontage
Montagehinweis	Zur Brückung der Versorgungsspannung kann der Tragschienen-Busverbinder eingesetzt werden, aufschnappbar auf 35-mm-Tragschiene nach EN 60715.
Einbaulage	beliebig

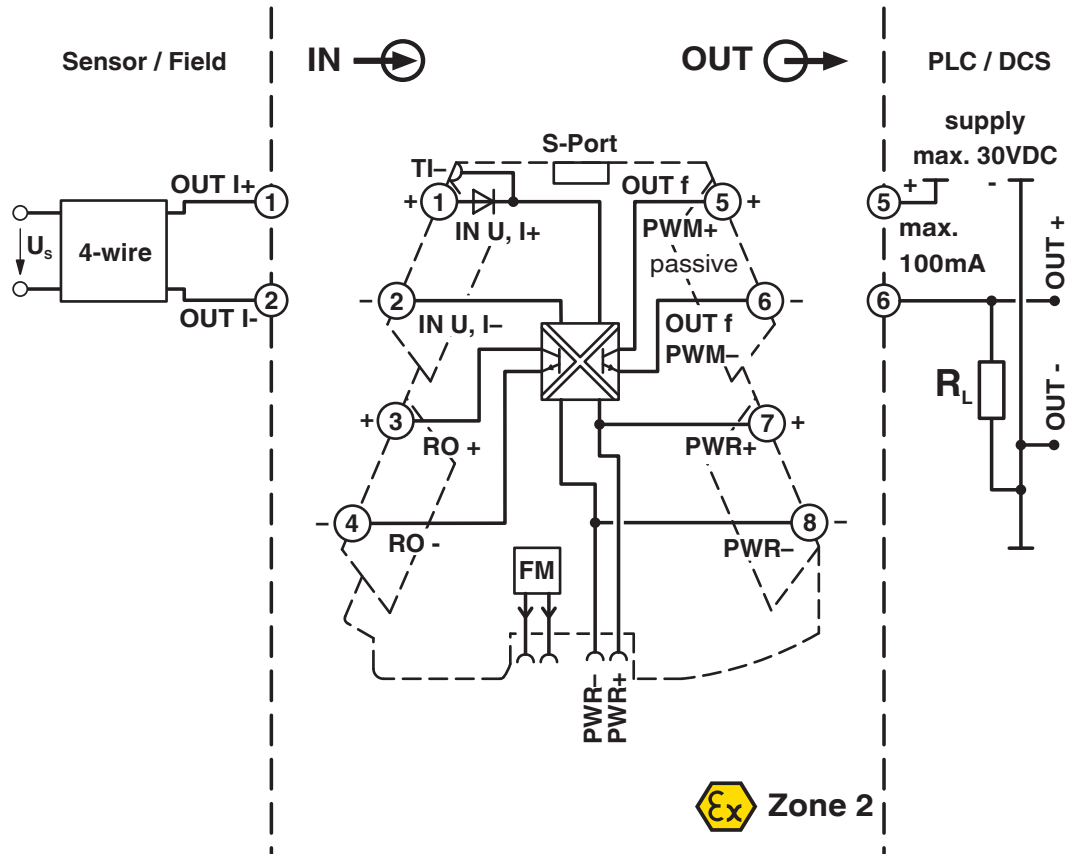
# MINI MCR-2-UI-FRO - Frequenzmessumformer

2902031

<https://www.phoenixcontact.com/de/produkte/2902031>

## Zeichnungen

Blockschaltbild



## Zulassungen

📄 Zum Herunterladen von Zertifikaten, besuchen Sie die Produktdetailseite: <https://www.phoenixcontact.com/de/produkte/2902031>



**EAC**

Zulassungs-ID: RU\*DE.\*08.B.01536/19



**UL Listed**

Zulassungs-ID: E238705



**cUL Listed**

Zulassungs-ID: E238705

**DNV**

Zulassungs-ID: TAA000021E



**IECEx**

Zulassungs-ID: IECEx BVS 19.0072X



**cUL Listed**

Zulassungs-ID: E196811



**UL Listed**

Zulassungs-ID: E196811



**ATEX**

Zulassungs-ID: BVS 19 ATEX E 083 X



**EAC Ex**

Zulassungs-ID: TR TS\_S\_103.01.00081

# MINI MCR-2-UI-FRO - Frequenzmessumformer



2902031

<https://www.phoenixcontact.com/de/produkte/2902031>

## Klassifikationen

### ECLASS

ECLASS-13.0	27210128
ECLASS-15.0	27210128

### ETIM

ETIM 10.0	EC002918
-----------	----------

### UNSPSC

UNSPSC 21.0	39121000
-------------	----------

## Environmental product compliance

### EU RoHS

Erfüllt die Anforderungen nach RoHS-Richtlinie	Ja
Ausnahmeregelungen soweit bekannt	7(a), 7(c)-I

### China RoHS

Environment friendly use period (EFUP)	EFUP-50
	Eine artikelbezogene China RoHS Deklarationstabelle finden Sie im Downloadbereich zum jeweiligen Artikel unter „Herstellereklärung“. Für alle Artikel mit EFUP-E wird keine China RoHS Deklarationstabelle ausgestellt und benötigt.

### EU REACH SVHC

Hinweis auf REACH-Kandidatenstoff (CAS-Nr.)	Lead(CAS-Nr.: 7439-92-1)
	2,2',6,6'-tetrabromo-4,4'-isopropylidenediphenol(CAS-Nr.: 79-94-7)
SCIP	fe6e1688-fab6-481b-9b75-21f51c43dc93