

SAC-4P-M 8MR/ 0,3-950/M 8FR - Bussystem-Kabel



1550960

<https://www.phoenixcontact.com/de/produkte/1550960>

Bitte beachten Sie, dass die in diesem PDF-Dokument angezeigten Daten aus unserem Online-Katalog generiert wurden. Bitte finden Sie die vollständigen Daten in der Benutzer-Dokumentation. Es gelten unsere Allgemeinen Nutzungsbedingungen für Downloads.



Bussystem-Kabel, INTERBUS, 4-polig, PUR halogenfrei, schwarz RAL 9005, geschirmt, Stecker gewinkelt M8, Kodierung: A, auf Buchse gewinkelt M8, Kodierung: A, Kabellänge: 0,3 m

Ihre Vorteile

- Systemkabel für Versorgungsspannung und Bussignal
- Powerkabel für Aktorspannung

Kaufmännische Daten

| | |
|--|---|
| Artikelnummer | 1550960 |
| Verpackungseinheit | 1 Stück |
| Mindestbestellmenge | 1 Stück |
| Hinweis | Auftragsgebundene Fertigung (keine Rücknahme) |
| Verkaufsschlüssel | AI |
| Produktschlüssel | AF1BJB |
| GTIN | 4046356151498 |
| Gewicht pro Stück (inklusive Verpackung) | 37,3 g |
| Gewicht pro Stück (exklusive Verpackung) | 33,2 g |
| Zolltarifnummer | 85444290 |
| Ursprungsland | PL |

1550960

<https://www.phoenixcontact.com/de/produkte/1550960>

Technische Daten

Artikeleigenschaften

| | |
|-------------------------|---------------------------|
| Produkttyp | Datenkabel konfektioniert |
| Anwendung | Standard |
| Sensorart | INTERBUS |
| Polzahl | 4 |
| Anzahl der Kabelabgänge | 1 |
| Geschirmt | ja |
| Kodierung | A |

Isolationseigenschaften

| | |
|------------------------|----|
| Überspannungskategorie | II |
| Verschmutzungsgrad | 3 |

Schnittstellen

| | |
|---------------------|----------|
| Bussystem | INTERBUS |
| Signalart/Kategorie | INTERBUS |

Signalisierung

| | |
|-------------------------|------|
| Statusanzeige | nein |
| Statusanzeige vorhanden | nein |

Elektrische Eigenschaften

| | |
|----------------------|----------|
| Isolationswiderstand | ≥ 100 MΩ |
| Nennspannung U_N | 48 V AC |
| | 60 V DC |
| Nennstrom I_N | 4 A |
| Prüfspannung | 800 V |
| Übertragungsmedium | Kupfer |

Materialangaben

| | |
|--------------------------------|--|
| Brennbarkeitsklasse nach UL 94 | HB |
| Material Dichtung | NBR |
| Material Griffkörper | TPU, schwer entflammbar, selbstverlöschend |
| Material Kontakt | CuSn |
| Material Kontaktoberfläche | Ni/Au |
| Material Kontaktträger | TPU GF |
| Material Verschraubung | Zinkdruckguss, vernickelt |

Anschlussdaten

Anschlussbelegung

| | |
|--|---|
| Kontakt Farbe (Signalbezeichnung) Kontakt (optional) | 1 (Stecker) RD (0,34 mm ²) 1 (Buchse) |
| | 3 (Stecker) BU (0,34 mm ²) 3 (Buchse) |

SAC-4P-M 8MR/ 0,3-950/M 8FR - Bussystem-Kabel



1550960

<https://www.phoenixcontact.com/de/produkte/1550960>

| | |
|--|---|
| | 2 (Stecker) YE (0,14 mm ²) 2 (Buchse) |
| | 4 (Stecker) GN (0,14 mm ²) 4 (Buchse) |

Steckverbinder

Anschluss 1

| | |
|---------------|----------------------|
| Bauform | Stecker gewinkelt M8 |
| Polzahl | 4 |
| Kodierungsart | A (Standard) |

Anschluss 2

| | |
|---------------|---------------------|
| Bauform | Buchse gewinkelt M8 |
| Polzahl | 4 |
| Kodierungsart | A |

Kabel / Leitung

| | |
|---------------|-------|
| Leitungslänge | 0,3 m |
|---------------|-------|

INTERBUS [950]

| | |
|--------------------------------------|---|
| Leitungsgewicht | 41 kg/km |
| UL AWM Style | 20963 (80 °C / 30 V) |
| Polzahl | 4 |
| Geschirmt | ja |
| Leitungstyp | INTERBUS [950] |
| Leiteraufbau | 2xAWG26/19+2xAWG22/19 |
| Leiteraufbau Signalleitung | 19x 0,10 mm |
| AWG Signalleitung | 26 |
| Leiteraufbau Spannungsversorgung | 19x 0,15 mm |
| AWG Spannungsversorgung | 22 |
| Leitungsquerschnitt | 2x 0,14 mm ² (Signalleitung) 2x 0,34 mm ² (Spannungsversorgung) 1x 0,38 mm ² (Beilaufitze) |
| Aderdurchmesser inklusive Isolierung | 0,97 mm (Signalleitung) 1,25 mm (Spannungsversorgung) |
| Leitungsaußendurchmesser | 5,20 mm ±0,2 mm |
| Außenmantel, Material | PUR |
| Außenmantel, Farbe | schwarz RAL 9005 |
| Material Leiter | verzinnte Cu-Litze |
| Material Aderisolation | PP |
| Einzelader, Farbe | rot-blau, grün-gelb |
| Wandstärke Isolierung | 0,24 mm (Aderisolation Signalleitung) 0,25 mm (Aderisolation Spannungsversorgung) |
| Wandstärke Außenmantel | ca. 0,75 mm |
| Paarverseilung | 2 Adern zum Paar |
| Art der Paarschirmung | Alu-kaschierte Polyesterfolie |
| Gesamtverseilung | 2 Paare um eine Beilaufitze in der Mitte zur Seele |

SAC-4P-M 8MR/ 0,3-950/M 8FR - Bussystem-Kabel



1550960

<https://www.phoenixcontact.com/de/produkte/1550960>

| | |
|--|---|
| Optische Schirmbedeckung | 85 % |
| Leiterwiderstand max. | ≤ 150 Ω/km (Signalleitung) |
| | ≤ 58 Ω/km (Spannungsversorgung) |
| Isolationswiderstand | ≥ 20 MΩ*km |
| Wellenwiderstand | 75 Ω ±10 Ω (Signalleitung) |
| | 55 Ω ±10 Ω (Spannungsversorgung) |
| Nennspannung Kabel | ≤ 100 V |
| Prüfspannung Ader/Ader | 1000 V (50 Hz, 1 min.) |
| Prüfspannung Ader/Schirm | 1000,00 V (50 Hz, 1 min.) |
| Mindestbiegeradius, fest verlegt | 5 x D |
| Mindestbiegeradius, flexibel verlegt | 7,5 x D |
| Kleinster Biegeradius, fest verlegt | 26 mm |
| Kleinster Biegeradius, beweglich verlegt | 39 mm |
| Dynamische Belastbarkeit (Biegen) | Biegezyklen maximal: 1000000, Biegeradius: 110 mm, Verfahrweg: 6 m, Verfahrgeschwindigkeit: 4 m/s, Beschleunigung: 4 m/s ² |
| Umgebungstemperatur (Betrieb) | -40 °C ... 80 °C (Kabel, feste Verlegung) |
| | -40 °C ... 80 °C (Kabel, bewegliche Verlegung) |

SAC-4P-M 8MR/ 0,3-950/M 8FR - Bussystem-Kabel

1550960

<https://www.phoenixcontact.com/de/produkte/1550960>

Zeichnungen

Maßzeichnung



Stecker M8 x 1, gewinkelt, geschirmt

Maßzeichnung



Buchse M8 x 1, gewinkelt, geschirmt

Schemazeichnung



Polbild Stecker M8, 4-polig, Ansicht Stiftseite

Schemazeichnung



Polbild Buchse M8, 4-polig, Ansicht Buchsenseite

SAC-4P-M 8MR/ 0,3-950/M 8FR - Bussystem-Kabel

1550960

<https://www.phoenixcontact.com/de/produkte/1550960>

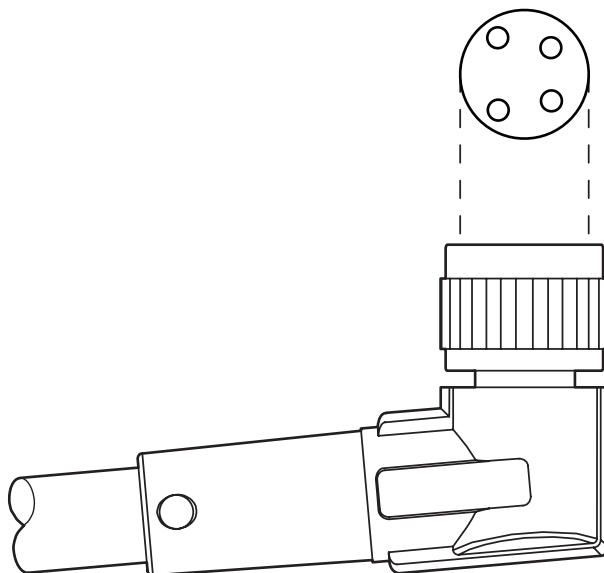


Schemazeichnung



Ausrichtung der Polbilder

Schemazeichnung



Ausrichtung der Polbilder

SAC-4P-M 8MR/ 0,3-950/M 8FR - Bussystem-Kabel



1550960

<https://www.phoenixcontact.com/de/produkte/1550960>

Schaltplan



Kontaktbelegung der M8-Stecker/Buchse

SAC-4P-M 8MR/ 0,3-950/M 8FR - Bussystem-Kabel



1550960

<https://www.phoenixcontact.com/de/produkte/1550960>

Zulassungen

📄 Zum Herunterladen von Zertifikaten, besuchen Sie die Produktdetailseite: <https://www.phoenixcontact.com/de/produkte/1550960>



EAC-RoHS

Zulassungs-ID: RU D-DE.HB35.B.00387



cULus Listed

Zulassungs-ID: E221474

SAC-4P-M 8MR/ 0,3-950/M 8FR - Bussystem-Kabel



1550960

<https://www.phoenixcontact.com/de/produkte/1550960>

Klassifikationen

ECLASS

| | |
|-------------|----------|
| ECLASS-13.0 | 27060307 |
| ECLASS-15.0 | 27060307 |

UNSPSC

| | |
|-------------|----------|
| UNSPSC 21.0 | 26121600 |
|-------------|----------|

SAC-4P-M 8MR/ 0,3-950/M 8FR - Bussystem-Kabel



1550960

<https://www.phoenixcontact.com/de/produkte/1550960>

Environmental product compliance

EU RoHS

| | |
|--|------------------------------|
| Erfüllt die Anforderungen nach RoHS-Richtlinie | Ja, Keine Ausnahmeregelungen |
|--|------------------------------|

China RoHS

| | |
|--|---|
| Environment friendly use period (EFUP) | EFUP-E |
| | Keine Gefahrstoffe über den Grenzwerten |

EU REACH SVHC

| | |
|---|--|
| Hinweis auf REACH-Kandidatenstoff (CAS-Nr.) | Kein Stoff mit einem Massenanteil von mehr als 0,1 % |
|---|--|

EF3.1 Klimawandel

| | |
|---------|---------------|
| CO2e kg | 1,231 kg CO2e |
|---------|---------------|

Phoenix Contact 2026 © - Alle Rechte vorbehalten
<https://www.phoenixcontact.com>

PHOENIX CONTACT Deutschland GmbH
Flachmarktstraße 8
D-32825 Blomberg
+49 52 35/3-1 20 00
info@phoenixcontact.de