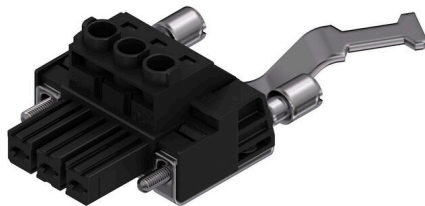


BVZ 7.62HP/03/180RSH210 SN BK BX

Weidmüller Interface GmbH & Co. KG
 Klingenbergstraße 26
 D-32758 Detmold
 Germany

www.weidmueller.com

Produktbild



High Performance Buchsenleiste mit dem bewährten, 100% wartungsfreien Weidmüller-Stahlzugbügel. Polverlustrfrei anreihbar oder mit patentiertem Multifunktionsflansch zur sicheren, schnellen und werkzeuglosen Verriegelung. Höchste Bedienungs- und Betriebssicherheit durch 100% fehlstecksicheres Steckgesicht, einzigartige Kodiervielfalt, Fehlverdrahtungsschutz, 4-Punkt-Kontakt. Beschriftbar.

Allgemeine Bestelldaten

| | |
|--------------------|------------------------------------------------------------------------------------------------------------------------------------------|
| Ausführung | Leiterplattensteckverbinder, Buchsenstecker, 7.62 mm, Polzahl: 3, 180°, Zugbügelanschluss, Klemmbereich, max. : 10 mm ² , Box |
| Best.-Nr. | 1933430000 |
| Art | BVZ 7.62HP/03/180RSH210 SN BK BX |
| GTIN (EAN) | 4032248585816 |
| VPE | 50 ST |
| Produkt-Kennzahlen | IEC: 1000 V / 57 A / 0.2 - 10 mm ² UL: 600 V / 40.5 A / AWG 24 - AWG 8 |
| Verpackung | Box |

BVZ 7.62HP/03/180RSH210 SN BK BX

Weidmüller Interface GmbH & Co. KG
 Klingenbergstraße 26
 D-32758 Detmold
 Germany

Technische Daten

www.weidmueller.com

Zulassungen

Zulassungen



| | |
|------------------------|-----------------------------|
| ROHS | Konform |
| UL File Number Search | UL Webseite |
| Zertifikat-Nr. (cURus) | E60693 |

Abmessungen und Gewichte

| | | | |
|--------------|---------|---------------|-------------|
| Tiefe | 80.3 mm | Tiefe (inch) | 3.1614 inch |
| Höhe | 25 mm | Höhe (inch) | 0.9842 inch |
| Breite | 38.1 mm | Breite (inch) | 1.5 inch |
| Nettogewicht | 36.06 g | | |

Umweltanforderungen

| | |
|-------------------------|----------------------------|
| RoHS-Konformitätsstatus | Konform ohne Ausnahme |
| REACH SVHC | Keine SVHC über 0,1 Gew.-% |

Systemkennwerte

| Produktfamilie | OMNIMATE Power - Serie BV/SV 7.62HP | Anschlussart | Feldanschluss |
|---------------------------------------|----------------------------------------|---------------------------------------|-------------------|
| Leiteranschlusstechnik | Zugbügelanschluss | Raster in mm (P) | 7.62 mm |
| Raster in Zoll (P) | 0.300 " | Leiterabgangsrichtung | 180° |
| Polzahl | 3 | L1 in mm | 15.24 mm |
| L1 in Zoll | 0.600 " | Anzahl Reihen | 1 |
| Polreihenzahl | 1 | Bemessungsquerschnitt | 6 mm ² |
| Berührungsschutz nach DIN VDE 57 106 | fingersicher | Berührungsschutz nach DIN VDE 0470 | IP 20 |
| Schutzart | IP20 | Durchgangswiderstand | 4,50 mΩ |
| Kodierbar | Ja | Abisolierlänge | 12 mm |
| Anzugsdrehmoment Schraubflansch, min. | 0.2 Nm | Anzugsdrehmoment Schraubflansch, max. | 0.3 Nm |
| Anzugsdrehmoment, min. | 0.5 Nm | Anzugsdrehmoment, max. | 0.6 Nm |
| Klemmschraube | M 3 | Schraubendreherklinge | 0,6 x 3,5 |
| Steckzyklen | 25 | Steckkraft/Pol, max. | 16.5 N |
| Ziehkraft/Pol, max. | 11 N | | |

Werkstoffdaten

| Isolierstoff | PA GF | Farbe | schwarz |
|---------------------------------|--------------------|---------------------------------|-----------------|
| Farbtabelle (ähnlich) | RAL 9011 | Isolierstoffgruppe | II |
| Kriechstromfestigkeit (CTI) | ≥ 500 | Moisture Level (MSL) | |
| Brennbarkeitsklasse nach UL 94 | V-0 | Kontaktbasismaterial | Kupferlegierung |
| Kontaktmaterial | Kupferlegierung | Kontaktoberfläche | verzinkt |
| Schichtaufbau - Steckkontakt | 6...8 µm Sn glossy | Lagertemperatur, min. | -40 °C |
| Lagertemperatur, max. | 70 °C | Betriebstemperatur, min. | -50 °C |
| Betriebstemperatur, max. | 125 °C | Temperaturbereich Montage, min. | -25 °C |
| Temperaturbereich Montage, max. | 100 °C | | |

Anschließbare Leiter

| | |
|--------------------|---------------------|
| Klemmbereich, min. | 0.2 mm ² |
|--------------------|---------------------|

BVZ 7.62HP/03/180RSH210 SN BK BX

Weidmüller Interface GmbH & Co. KG
 Klingenbergstraße 26
 D-32758 Detmold
 Germany

Technische Daten

www.weidmueller.com

| | | | |
|------------------------------------------|----------------------------|-------------------------|-----------------------------|
| Klemmbereich, max. | 10 mm ² | | |
| Leiteranschlussquerschnitt AWG, min. | AWG 24 | | |
| Leiteranschlussquerschnitt AWG, max. | AWG 8 | | |
| eindrätig, min. H05(07) V-U | 0.2 mm ² | | |
| eindrätig, max. H05(07) V-U | 6 mm ² | | |
| feindrätig, min. H05(07) V-K | 0.2 mm ² | | |
| feindrätig, max. H05(07) V-K | 10 mm ² | | |
| mit AEH mit Kragen DIN 46 228/4, min. | 0.2 mm ² | | |
| mit AEH mit Kragen DIN 46 228/4, max. | 6 mm ² | | |
| mit Aderendhülse nach DIN 46 228/1, min. | 0.5 mm ² | | |
| mit Aderendhülse nach DIN 46 228/1, max. | 6 mm ² | | |
| Lehrdorn nach EN 60999 a x b; ø | 2,8 mm x 2,0 mm; 2,4 mm | | |
| Klemmbare Leiter | Leiteranschlussquerschnitt | Typ | feindrätig |
| | | nominal | 0.5 mm ² |
| Aderendhülse | | Abisolierlänge | nominal 14 mm |
| | | Empfohlene Aderendhülse | H0.5/18 OR |
| Leiteranschlussquerschnitt | | Typ | feindrätig |
| | | nominal | 1 mm ² |
| Aderendhülse | | Abisolierlänge | nominal 15 mm |
| | | Empfohlene Aderendhülse | H1.0/18 GE |
| Leiteranschlussquerschnitt | | Typ | feindrätig |
| | | nominal | 1.5 mm ² |
| Aderendhülse | | Abisolierlänge | nominal 15 mm |
| | | Empfohlene Aderendhülse | H1.5/18D SW |
| | | Abisolierlänge | nominal 12 mm |
| | | Empfohlene Aderendhülse | H1.5/12 |
| Leiteranschlussquerschnitt | | Typ | feindrätig |
| | | nominal | 0.75 mm ² |
| Aderendhülse | | Abisolierlänge | nominal 14 mm |
| | | Empfohlene Aderendhülse | H0.75/18 W |
| Leiteranschlussquerschnitt | | Typ | feindrätig |
| | | nominal | 2.5 mm ² |
| Aderendhülse | | Abisolierlänge | nominal 14 mm |
| | | Empfohlene Aderendhülse | H2.5/19D BL |
| | | Abisolierlänge | nominal 12 mm |
| | | Empfohlene Aderendhülse | H2.5/12 |
| Leiteranschlussquerschnitt | | Typ | feindrätig |
| | | nominal | 4 mm ² |
| Aderendhülse | | Abisolierlänge | nominal 12 mm |
| | | Empfohlene Aderendhülse | H4.0/12 |
| | | Abisolierlänge | nominal 14 mm |
| | | Empfohlene Aderendhülse | H4.0/20D GR |
| Leiteranschlussquerschnitt | | Typ | feindrätig |
| | | nominal | 6 mm ² |
| Aderendhülse | | Abisolierlänge | nominal 14 mm |
| | | Empfohlene Aderendhülse | H6.0/20 SW |
| | | Abisolierlänge | nominal 12 mm |

BVZ 7.62HP/03/180RSH210 SN BK BX

Weidmüller Interface GmbH & Co. KG

Klingenbergstraße 26
D-32758 Detmold
Germany

www.weidmueller.com

Technische Daten

Empfohlene Aderendhülse [H6.0/12](#)

Hinweistext Der Außendurchmesser des Kunststoffkragens sollte nicht größer als das Raster (P) sein., Die Länge der Aderendhülse ist in Abhängigkeit vom Produkt und von der jeweiligen Bemessungsspannung auszuwählen.

Bemessungsdaten nach IEC

| | | | |
|---------------------------------------------------------------------|------------------------|---------------------------------------------------------------------|------------------|
| geprüft nach Norm | IEC 60664-1, IEC 61984 | Bemessungsstrom, min. Polzahl (Tu=20°C) | 57 A |
| Bemessungsstrom, max. Polzahl (Tu=20°C) | 54 A | Bemessungsstrom, min. Polzahl (Tu=40°C) | 51 A |
| Bemessungsstrom, max. Polzahl (Tu=40°C) | 41 A | Bemessungsspannung bei Überspannungsk./Verschmutzungsgrad II/2 | 1000 V |
| Bemessungsspannung bei Überspannungsk./Verschmutzungsgrad III/2 | 1000 V | Bemessungsspannung bei Überspannungsk./Verschmutzungsgrad III/3 | 800 V |
| Bemessungsstoßspannung bei Überspannungsk./Verschmutzungsgrad II/2 | 6000 V | Bemessungsstoßspannung bei Überspannungsk./Verschmutzungsgrad III/2 | 8 kV |
| Bemessungsstoßspannung bei Überspannungsk./Verschmutzungsgrad III/3 | 8 kV | Kurzzeitstromfestigkeit | 3 x 1s mit 420 A |
| Kriechstrecke, min. | 13 mm | Luftstrecke, min. | 10.2 mm |

Nenndaten nach CSA

| | | | |
|--------------------------------------|----------------------------------------------------------------|--------------------------------------|----------------|
| Institut (CSA) | CSA | Zertifikat-Nr. (CSA) | 200039-1534443 |
| Nennspannung (Use group B / CSA) | 600 V | Nennspannung (Use group C / CSA) | 600 V |
| Nennspannung (Use group D / CSA) | 600 V | Nennstrom (Use group B / CSA) | 40.5 A |
| Nennstrom (Use group C / CSA) | 40.5 A | Nennstrom (Use group D / CSA) | 5 A |
| Leiteranschlussquerschnitt AWG, min. | AWG 24 | Leiteranschlussquerschnitt AWG, max. | AWG 8 |
| Hinweis zu den Zulassungswerten | Angaben sind Maximalwerte, Details siehe Zulassungszertifikat. | | |

Nenndaten nach UL 1059

| | | | |
|--------------------------------------|----------------------------------------------------------------|--------------------------------------|--------|
| Institut (cURus) | CURUS | Zertifikat-Nr. (cURus) | E60693 |
| Nennspannung (Use group B / UL 1059) | 600 V | Nennspannung (Use group C / UL 1059] | 600 V |
| Nennspannung (Use group D / UL 1059) | 600 V | Nennspannung (Use group F / UL 1059) | 1000 V |
| Nennstrom (Use group B / UL 1059) | 40.5 A | Nennstrom (Use group C / UL 1059) | 40.5 A |
| Nennstrom (Use group D / UL 1059) | 5 A | Nennstrom (Use group F / UL 1059) | 40.5 A |
| Leiteranschlussquerschnitt AWG, min. | AWG 24 | Leiteranschlussquerschnitt AWG, max. | AWG 8 |
| Hinweis zu den Zulassungswerten | Angaben sind Maximalwerte, Details siehe Zulassungszertifikat. | | |

Verpackungen

| | | | |
|------------|-----------|-----------|-----------|
| Verpackung | Box | VPE Länge | 336.00 mm |
| VPE Breite | 150.00 mm | VPE Höhe | 89.00 mm |

Technische Daten

Typprüfungen

| | | | | |
|-------------------------------------------------------|-----------------------------------------------------------------|----------------------------------------------------------------------------------------------|--------------------------------------|---------------------|
| Prüfung: Haltbarkeit der Markierungen | Norm | DIN EN 61984 Abschnitt 7.3.2 / 09.02 Verwendung des Musters von DIN EN 60068-2-70 / 07.96 | | |
| | Prüfung | Ursprungskennzeichnung, Typkennzeichnung, Raster, Materialtyp | | |
| | Bewertung | vorhanden | | |
| | Prüfung | Lebensdauer | | |
| Prüfung: Fehlerhafte Kupplung (Nichtaustauschbarkeit) | Bewertung | bestanden | | |
| | Norm | DIN EN 61984 Abschnitt 6.3 und 6.9.1 / 09.02, DIN IEC 512 Teil 7 Abschnitt 5 / 05.94 | | |
| | Prüfung | 180° gedreht mit Kodierelementen | | |
| | Bewertung | bestanden | | |
| Prüfung: Klemmbarer Querschnitt | Prüfung | 180° gedreht ohne Kodierelemente | | |
| | Bewertung | bestanden | | |
| | Norm | DIN EN 60999-1 Abschnitt 7 und 9.1 / 12.00, DIN EN 60947-1 Abschnitt 8.2.4.5.1 / 12.02 | | |
| | Leitertyp | Leitertyp und Leiterquerschnitt | eindrätig | 0,5 mm ² |
| | | Leitertyp und Leiterquerschnitt | mehrdrätig | 0,5 mm ² |
| | | Leitertyp und Leiterquerschnitt | eindrätig | 6 mm ² |
| | | Leitertyp und Leiterquerschnitt | mehrdrätig | 6 mm ² |
| | | Leitertyp und Leiterquerschnitt | AWG 24/1 | |
| | | Leitertyp und Leiterquerschnitt | AWG 24/19 | |
| | | Leitertyp und Leiterquerschnitt | AWG 10/1 | |
| | | Leitertyp und Leiterquerschnitt | AWG 10/19 | |
| | Bewertung | bestanden | | |
| | Prüfung auf Beschädigung und unbeabsichtigtes Lösen von Leitern | Norm | DIN EN 60999-1 Abschnitt 9.4 / 12.00 | |
| Anforderung | | 0,2 kg | | |
| Leitertyp | | Leitertyp und Leiterquerschnitt | AWG 24/1 | |
| | | Leitertyp und Leiterquerschnitt | AWG 24/19 | |
| Bewertung | | bestanden | | |
| Anforderung | | 0,3 kg | | |
| Leitertyp | | Leitertyp und Leiterquerschnitt | eindrätig | 0,5 mm ² |
| | | Leitertyp und Leiterquerschnitt | mehrdrätig | 0,5 mm ² |
| Bewertung | | bestanden | | |
| Anforderung | | 1,4 kg | | |
| Leitertyp | Leitertyp und Leiterquerschnitt | eindrätig | 6 mm ² | |
| | Leitertyp und Leiterquerschnitt | mehrdrätig | 6 mm ² | |
| | Leitertyp und Leiterquerschnitt | AWG 10/1 | | |
| | Leitertyp und Leiterquerschnitt | AWG 10/19 | | |
| Bewertung | bestanden | | | |
| Pull-Out Test | Norm | DIN EN 60999-1 Abschnitt 9.5 / 12.00 | | |
| | Anforderung | ≥10 N | | |

BVZ 7.62HP/03/180RSH210 SN BK BX

Weidmüller Interface GmbH & Co. KG
 Klingenbergstraße 26
 D-32758 Detmold
 Germany

www.weidmueller.com

Technische Daten

| | | |
|-------------|---------------------------------|--------------------------------|
| Leitertyp | Leitertyp und Leiterquerschnitt | AWG 24/1 |
| | Leitertyp und Leiterquerschnitt | AWG 24/19 |
| Bewertung | bestanden | |
| Anforderung | ≥20 N | |
| Leitertyp | Leitertyp und Leiterquerschnitt | eindrätig 0,5 mm ² |
| | Leitertyp und Leiterquerschnitt | mehrdrätig 0,5 mm ² |
| Bewertung | bestanden | |
| Anforderung | ≥80 N | |
| Leitertyp | Leitertyp und Leiterquerschnitt | eindrätig 6 mm ² |
| | Leitertyp und Leiterquerschnitt | mehrdrätig 6 mm ² |
| | Leitertyp und Leiterquerschnitt | AWG 10/1 |
| | Leitertyp und Leiterquerschnitt | AWG 10/19 |
| Bewertung | bestanden | |

Wichtiger Hinweis

| | |
|-----------------|--------------------------------------------------------------------------------------------------------------------------------------------------------------------------------------------------------------------------------------------------------------------------------------------------------------------------------------------------------------------------------------------------------------------------------------------------------------------------------------------------------------------------------------------------------------------------------------------------------------------------------------------------------------------------------------------------------------------------------------------------------------------------------------------------------------------------------------------------------------------|
| IPC-Konformität | Konformität: Die Produkte werden nach international anerkannten Standards und Normen entwickelt, gefertigt und ausgeliefert und entsprechen den zugesicherten Eigenschaften im Datenblatt bzw. erfüllen dekorative Eigenschaften in Anlehnung der IPC-A-610 „Class2“. Darüber hinaus gehende Ansprüche an die Produkte können auf Anfrage bewertet werden. |
| Hinweise | <ul style="list-style-type: none"> • Additional variants on request • Rated current related to rated cross-section & min. No. of poles. • Wire end ferrule with plastic collar to DIN 46228/4 • Wire end ferrule without plastic collar to DIN 46228/1 • P on drawing = pitch • Rated data refer only to the component itself. Clearance and creepage distances to other components are to be designed in accordance with the relevant application standards. • In accordance with IEC 61984, OMNIMATE-connectors are connectors without breaking capacity (COC). During designated use, connectors are not allowed to be engaged or disengaged when live or under load • Long term storage of the product with average temperature of 50 °C and maximum humidity 70%, 36 months |

Klassifikationen

| | | | |
|-------------|-------------|-------------|-------------|
| ETIM 8.0 | EC002638 | ETIM 9.0 | EC002638 |
| ETIM 10.0 | EC002638 | ECLASS 14.0 | 27-46-02-02 |
| ECLASS 15.0 | 27-46-02-02 | | |

BVZ 7.62HP/03/180RSH210 SN BK BX

Weidmüller Interface GmbH & Co. KG
 Klingenbergstraße 26
 D-32758 Detmold
 Germany

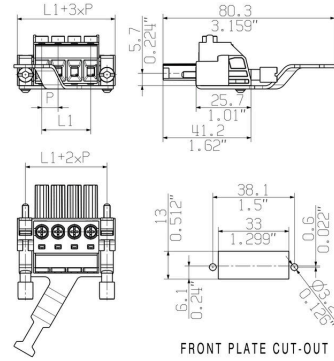
www.weidmueller.com

Zeichnungen

Produktbild



Maßbild



Diagramm

BVZ 7.62HP/./180 - SV 7.62HP/./180



Diagramm

BVZ 7.62HP/./180 - SVZ 7.62HP/./180



Produktvorteil



Sichere Schirmung Zuverlässig und zeitsparend

BVZ 7.62HP/03/180RSH210 SN BK BX

Weidmüller Interface GmbH & Co. KG
 Klingenbergstraße 26
 D-32758 Detmold
 Germany

Zubehör

www.weidmueller.com

Kodierelemente



Die steckbare Anschlusstechnik für Leistungselektronik ist optimiert für die moderne Antriebstechnik, beispielsweise Motorstarter, Frequenzumrichter und Servoregler.

OMNIMATE Power setzt Standards durch erhöhte Sicherheit und innovative Lösungen wie steckbare Schirmauflage, integrierte Signalkontakte oder Einhandbedienung.

Die 3 Produktserien bieten Ihnen weitere Vorteile:

- Applikationsgerechte Skalierbarkeit: Vom kompakten 4 mm²-Anschluss für 29 A (IEC) bzw. 20 A (UL) bis zum robusten 16 mm²-Anschluss für 76 A (IEC) bzw. 54 A (UL)
- Uneingeschränkter Einsatz bis 1000 V (IEC) bzw. 600 V (UL)
- Vielfältige, applikationsoptimierte Befestigungsmöglichkeiten

Unser Service:

Gestalten Sie ihre individuellen Steckverbindungen einfach per Produktkonfigurator.

Allgemeine Bestelldaten

| | | | |
|------------|----------------------------|----------------------------------------------------------------------|--|
| Art | BV/SV 7.62HP KO RD 2022 | Ausführung | |
| Best.-Nr. | 2007300000 | Leiterplattensteckverbinder, Zubehör, Kodierelement, rot, Polzahl: 1 | |
| GTIN (EAN) | 4050118392715 | | |
| VPE | 20 ST | | |

Schlitz-Schraubendreher



Schlitz-Schraubendreher mit Rundklinge, SD DIN 5265, ISO 2380/2, Abtrieb nach DIN 5264, ISO 2380/1, Spitze Chrom Top, SoftFinish-Griff

Allgemeine Bestelldaten

| | | | |
|------------|----------------------------|----------------------------------|--|
| Art | SDS 0.8X4.5X125 | Ausführung | |
| Best.-Nr. | 9009020000 | Schraubendreher, Schraubendreher | |
| GTIN (EAN) | 4032248266883 | | |
| VPE | 1 ST | | |
| Art | SDIS 0.8X4.0X100 | Ausführung | |
| Best.-Nr. | 9008400000 | Schraubendreher, Schraubendreher | |
| GTIN (EAN) | 4032248056361 | | |
| VPE | 1 ST | | |

BVZ 7.62HP/03/180RSH210 SN BK BX

Weidmüller Interface GmbH & Co. KG
 Klingenbergstraße 26
 D-32758 Detmold
 Germany

www.weidmueller.com

Zubehör

Kreuzschlitz-Schraubendreher, Typ Phillips



Kreuzschlitz-Schraubendreher, Typ Phillips, SDK PH DIN 5262, ISO 8764/2-PH, Abtrieb nach ISO 8764-PH, Spitze Chrom Top, SoftFinish-Griff

Allgemeine Bestelldaten

| | | |
|------------|----------------------------|----------------------------------|
| Art | SDK PH1 | Ausführung |
| Best.-Nr. | 9008480000 | Schraubendreher, Schraubendreher |
| GTIN (EAN) | 4032248056477 | |
| VPE | 1 ST | |
| Art | SDIK PH1 | Ausführung |
| Best.-Nr. | 9008570000 | Schraubendreher, Schraubendreher |
| GTIN (EAN) | 4032248056569 | |
| VPE | 1 ST | |

Crimping tools



Crimpwerkzeuge für Aderendhülsen mit und ohne Kunststoffkragen

- Zwangssperre garantiert Qualitätscrimp
- Entriegelungsmöglichkeit bei eventueller Fehlbedienung

Allgemeine Bestelldaten

| | | |
|------------|----------------------------|-----------------------------------------------------------------------|
| Art | PZ 6/5 | Ausführung |
| Best.-Nr. | 9011460000 | Crimpwerkzeug, Crimpwerkzeug für Aderendhülsen, 0,25mm ² , |
| GTIN (EAN) | 4008190165352 | 6mm ² , Trapezident-Crimp |
| VPE | 1 ST | |

BVZ 7.62HP/03/180RSH210 SN BK BX

Weidmüller Interface GmbH & Co. KG
 Klingenbergstraße 26
 D-32758 Detmold
 Germany

www.weidmueller.com

Gegenstücke

SV 7.62HP 180G SN



Einreihige High Performance Stiftleiste, polverlustfrei anreihbar oder mit patentiertem Flansch zur schnellen, werkzeuglosen Verriegelung. Höchste Bedienungs- und Betriebssicherheit durch 100% fehlstecksicheres Steckgesicht, einzigartige Kodiervielfalt und Zusatzbefestigung im Flansch. Stiftlänge mit 3,5 mm optimiert für bleifreies Wellenlöten.

Allgemeine Bestelldaten

| | | |
|------------|----------------------------|----------------------------------------------------------------------|
| Art | SV 7.62HP/03/180G 3.5SN... | Ausführung |
| Best.-Nr. | 1930610000 | Leiterplattensteckverbinder, Stiftleiste, seitlich geschlossen, THT- |
| GTIN (EAN) | 4032248580583 | Lötanschluss, 7.62 mm, Polzahl: 3, 180°, Lötstiftlänge (l): 3.5 mm, |
| VPE | 78 ST | verzinkt, schwarz, Box |

SV 7.62HP 270G SN



Einreihige Hochstrom- und High Performance Stiftleisten, polverlustfrei anreihbar oder mit Flansch zur schnellen, werkzeuglosen Verriegelung. Höchste Bedienungs- und Betriebssicherheit durch 100% fehlstecksicheres Steckgesicht, einzigartige Kodiervielfalt und Zusatzbefestigung im Flansch.

Allgemeine Bestelldaten

| | | |
|------------|----------------------------|----------------------------------------------------------------------|
| Art | SV 7.62HP/03/270G 3.5SN... | Ausführung |
| Best.-Nr. | 1931270000 | Leiterplattensteckverbinder, Stiftleiste, seitlich geschlossen, THT- |
| GTIN (EAN) | 4032248581290 | Lötanschluss, 7.62 mm, Polzahl: 3, 270°, Lötstiftlänge (l): 3.5 mm, |
| VPE | 78 ST | verzinkt, schwarz, Box |

SV 7.62HP 90G SN



Einreihige Hochstrom- und High Performance Stiftleisten, polverlustfrei anreihbar oder mit Flansch zur schnellen, werkzeuglosen Verriegelung. Höchste Bedienungs- und Betriebssicherheit durch 100% fehlstecksicheres Steckgesicht, einzigartige Kodiervielfalt und Zusatzbefestigung im Flansch.

Allgemeine Bestelldaten

| | | |
|------------|----------------------------|----------------------------------------------------------------------|
| Art | SV 7.62HP/03/90G 3.5SN ... | Ausführung |
| Best.-Nr. | 1930280000 | Leiterplattensteckverbinder, Stiftleiste, seitlich geschlossen, THT- |
| GTIN (EAN) | 4032248580156 | Lötanschluss, 7.62 mm, Polzahl: 3, 90°, Lötstiftlänge (l): 3.5 mm, |
| VPE | 78 ST | verzinkt, schwarz, Box |

BVZ 7.62HP/03/180RSH210 SN BK BX

Weidmüller Interface GmbH & Co. KG
 Klingenbergstraße 26
 D-32758 Detmold
 Germany

www.weidmueller.com

Gegenstücke

| | | |
|------------|----------------------------|----------------------------------------------------------------------|
| Art | SV 7.62HP/03/90G 3.5SN ... | Ausführung |
| Best.-Nr. | 2465240000 | Leiterplattensteckverbinder, Stiftleiste, seitlich geschlossen, THT- |
| GTIN (EAN) | 4050118480009 | Lötanschluss, 7.62 mm, Polzahl: 3, 90°, Lötstiftlänge (l): 3.5 mm, |
| VPE | 78 ST | verzinkt, schwarz, Box |

SVD 7.62HP 270G SN



Zweireihige Hochstrom High Performance Stiftleisten, mit oder ohne Flansch zur schnellen, werkzeuglosen Verriegelung. Optimiert für „Book- Size Module“ ab einer Baubreite von 50mm. Mit intergrierte Befestigungsmöglichkeit an der Gehäusewand. Höchste Bedienungs- und Betriebssicherheit durch 100% fehlstecksicheres Steckgesicht, einzigartige Kodiervielfalt und optional zusätzlicher Schraubbefestigung im Flansch.

Allgemeine Bestelldaten

| | | |
|------------|----------------------------|----------------------------------------------------------------------|
| Art | SVD 7.62HP/06/270G 3.2S... | Ausführung |
| Best.-Nr. | 1543310000 | Leiterplattensteckverbinder, Stiftleiste, seitlich geschlossen, THT- |
| GTIN (EAN) | 4050118348354 | Lötanschluss, 7.62 mm, Polzahl: 6, 270°, Lötstiftlänge (l): 3.2 mm, |
| VPE | 42 ST | verzinkt, schwarz, Box |

SV-SMT 7.62HP 270G BX



OMNIMATE Power BV / SV 7.62HP – die 28 kVA-Leistungsklasse
 Passgenaue Lösungen für Leistungsträger
 Mehr Leistungsreserven für mehr Belastbarkeit:
 Die Mittelklasse des Leistungssteckverbinder-Systems OMNIMATE Power BV / SV 7.62HP ist mit einem großen Klemmvermögen, hoher Überlastfähigkeit und der größten Varianten- und Zubehör-Auswahl der Leistungsträger der HP-Serie. HP steht für „High Performance“ - das bedeutet nicht nur den maximalen Strom bis 50 °C ohne Derating, sondern auch die uneingeschränkte Zulassung nach UL für 600 V. Des Weiteren erfüllen diese Steckverbinder die nach der Applikationsnorm IEC61800-5-1 geforderte Fingersicherheit für 400V-TN-Netze (+3,0 mm).

Allgemeine Bestelldaten

| | | |
|------------|----------------------------|--------------------------------------------------------------------------|
| Art | SV-SMT 7.62HP/03/270G 2... | Ausführung |
| Best.-Nr. | 2499340000 | Leiterplattensteckverbinder, Stiftleiste, seitlich geschlossen, THT/THR- |
| GTIN (EAN) | 4050118511987 | Lötanschluss, 7.62 mm, Polzahl: 3, 270°, Lötstiftlänge (l): 2.6 mm, |
| VPE | 78 ST | verzinkt, schwarz, Box |
| Art | SV-SMT 7.62HP/03/270G 3... | Ausführung |
| Best.-Nr. | 2498400000 | Leiterplattensteckverbinder, Stiftleiste, seitlich geschlossen, THT/THR- |
| GTIN (EAN) | 4050118511628 | Lötanschluss, 7.62 mm, Polzahl: 3, 270°, Lötstiftlänge (l): 3.5 mm, |
| VPE | 50 ST | verzinkt, schwarz, Box |

BVZ 7.62HP/03/180RSH210 SN BK BX

Weidmüller Interface GmbH & Co. KG
 Klingenbergstraße 26
 D-32758 Detmold
 Germany

Gegenstücke

www.weidmueller.com

SV-SMT 7.62HP 90G BX



OMNIMATE Power BV / SV 7.62HP – die 28 kVA-Leistungsklasse
 Passgenaue Lösungen für Leistungsträger
 Mehr Leistungsreserven für mehr Belastbarkeit:
 Die Mittelklasse des Leistungssteckverbinder-Systems
 OMNIMATE Power BV / SV 7.62HP ist mit einem großen Klemmvermögen, hoher Überlastfähigkeit und der größten Varianten- und Zubehör-Auswahl der Leistungsträger der HP-Serie. HP steht für „High Performance“ - das bedeutet nicht nur den maximalen Strom bis 50 °C ohne Derating, sondern auch die uneingeschränkte Zulassung nach UL für 600 V. Des Weiteren erfüllen diese Steckverbinder die nach der Applikationsnorm IEC61800-5-1 geforderte Fingersicherheit für 400V-TN-Netze (+3,0 mm).

Allgemeine Bestelldaten

| | | |
|------------|----------------------------|------------------------------------------------------------------------|
| Art | SV-SMT 7.62HP/03/90G 2.... | Ausführung |
| Best.-Nr. | 2499500000 | Leiterplattensteckverbinder, Stiftleiste, seitlich geschlossen, THT/ |
| GTIN (EAN) | 4050118512847 | THR-Lötanschluss, 7.62 mm, Polzahl: 3, 90°, Lötstiftlänge (l): 2.6 mm, |
| VPE | 78 ST | verzinnt, schwarz, Box |
| Art | SV-SMT 7.62HP/03/90G 3.... | Ausführung |
| Best.-Nr. | 2498350000 | Leiterplattensteckverbinder, Stiftleiste, seitlich geschlossen, THT/ |
| GTIN (EAN) | 4050118511383 | THR-Lötanschluss, 7.62 mm, Polzahl: 3, 90°, Lötstiftlänge (l): 3.5 mm, |
| VPE | 50 ST | verzinnt, schwarz, Box |