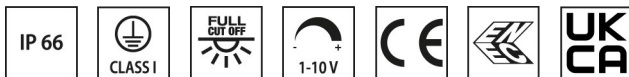
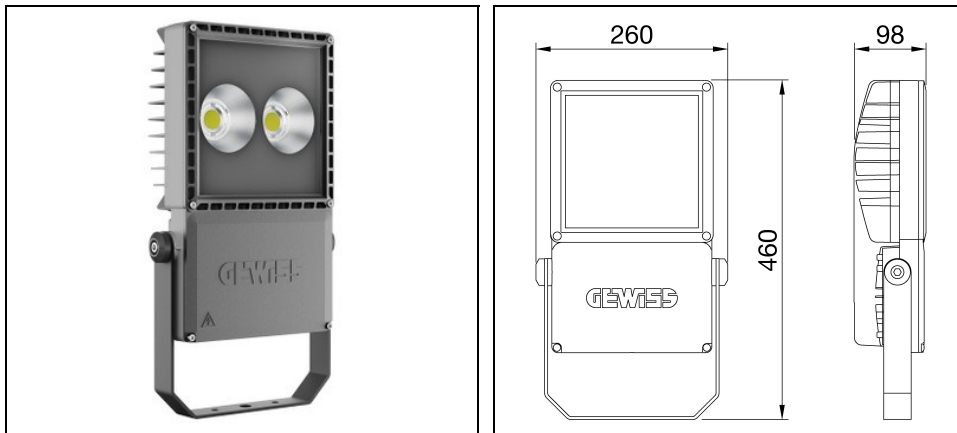


# SMART [PRO]E 1M SYMMETRIC

Artikelnummer GWP2134CK830



## Beschreibung

LED-Strahler für den Innen- und Außenbereich

- Das Gehäuse besteht aus Aluminiumdruckguss mit integriertem passiven Kühlkörper und ist durch eine Polyester-Pulverbeschichtung nach dreiwertiger Passivierung vor Korrosion geschützt
- Fünf verschiedenen Optiksysteme, drei Farbtemperaturen (3000K, 4000K, 5700K), zwei Farbwiedergabeindizes (CRI>70, CRI>80)
- COB-LED-Technologie für hohe Effizienz
- LED-Netzteil mit 1-10V Dimmschnittstelle
- Entwickelt, um Überspannungen bis zu 6 kV und 10 kV, Temperaturschwankungen von -30°C bis +40°C, Wasser- und Staubeindringung bis zu IP66 und Stößen bis zu IK08 standzuhalten
- Schutzklasse I
- Über eine Kabelverschraubung wird ein Kabel mit Steckverbinder ausgeführt
- Der rotationssymmetrische Reflektor ist CAD optimiert, aus HT-Polycarbonat spritzgegossen und vakuummetallisiert. Die asymmetrischen Reflektorsysteme sind aus silberbeschichtetem Reinstaluminium
- Das ESG ist aus transmissionsstarkem, eisenarmen Weissglass, mit einer Antireflex-Nanobeschichtung und in alterungsbeständigen Silikondichtungen eingebettet
- Ausgestattet mit einer Belüftungs- und Antikondensationseinrichtung
- Er kann an Wänden, Decken, Säulen montiert und ausgerichtet werden
- Gelenke aus Silikon mit langer Widerstandsfähigkeit und äußerer Sicht aus rostfreiem A2-Edelstahl
- L90B10 (Tq 25°C) = 100.000 h; L80B10 (Tq 25°C) > 150.000 h

Um die ständige Aktualisierung unserer Produkte zu fördern, behält sich PERFORMANCE IN LIGHTING das Recht vor, Änderungen ohne vorherige Ankündigung vorzunehmen. Daher wird immer empfohlen, die neueste Version zu lesen, die auf der Website [www.performanceinlighting.com](http://www.performanceinlighting.com) veröffentlicht ist. Gelieferte Lumenleistungen und Stromverbrauch, einschließlich Verluste, unterliegen einer Toleranz von +/-7 %. Wenn nicht anders angegeben, gelten die Werte für eine Umgebungstemperatur von 25°C. Die Garantiebedingungen sind unter <https://www.performanceinlighting.com/gr/company/led-warranty>

## Produktdaten

|              |          |              |          |
|--------------|----------|--------------|----------|
| ETIM-Gruppe: | EG000027 | ETIM-Klasse: | EC001744 |
|--------------|----------|--------------|----------|

## Allgemeine Eigenschaften

|                          |       |                                   |                             |
|--------------------------|-------|-----------------------------------|-----------------------------|
| Fassung:                 | LED   | Leuchtmittel:                     | LED                         |
| Leuchtenlichtstrom [lm]: | 20900 | Leistung [W]:                     | 150 W                       |
| Lichtausbeute [lm/W]:    | 139   | CRI:                              | 80                          |
| Farbtemperatur [K]:      | 3000  | Farbe / Veredelung:               | Graphite grey / Graphitgrau |
| Schutzart IP:            | IP66  | Schlagfestigkeit / Schlagenergie: | IK08 5J xx5                 |
| Schutzklasse:            | I     | Optik:                            | SW - Symmetrische           |
| Abstrahlwinkel:          | Wide  | Nettogewicht [kg]:                | 6.158                       |
| Gesamte Länge [mm]:      | 460   | Gesamte Breite [mm]:              | 260                         |
| Gesamte Höhe [mm]:       | 98    |                                   |                             |

## Mechanische Eigenschaften

|                  |           |                   |      |
|------------------|-----------|-------------------|------|
| Gehäusematerial: | Aluminium | Diffusormaterial: | Glas |
|------------------|-----------|-------------------|------|

## Elektrische Eigenschaften

|                        |       |                          |         |
|------------------------|-------|--------------------------|---------|
| Spannungsart:          | AC    | Eingangsspannung [V AC]: | 220/240 |
| Eingangsfrequenz [Hz]: | 50/60 |                          |         |

## Installation

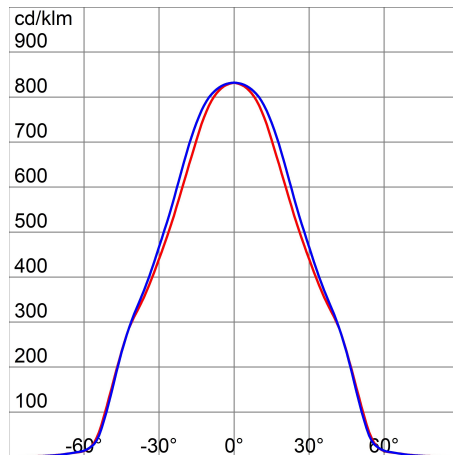
|                                |                  |                                |     |
|--------------------------------|------------------|--------------------------------|-----|
| Anwendungsbereich:             | Außenbeleuchtung | Min. Umgebungstemperatur [°C]: | -30 |
| Max. Umgebungstemperatur [°C]: | 40               |                                |     |

## Lichteigenschaften

|                                 |        |                                 |                |
|---------------------------------|--------|---------------------------------|----------------|
| MacAdam:                        | 3      | Lumen maintenance:              | L90B10@100000h |
| Verteilung der Lichtemission:   | Direct | Lichtstärkeklasse:              | G*6            |
| IPEA* (Straßenbeleuchtung):     | A4+    | IPEA* (Flächen, Kreisverkehre): | A7+            |
| IPEA* (Radfahrer / Fußgänger):  | A4+    | IPEA* (Grünzonen):              | A5+            |
| IPEA* (historische Stadtkerne): | A12+   |                                 |                |

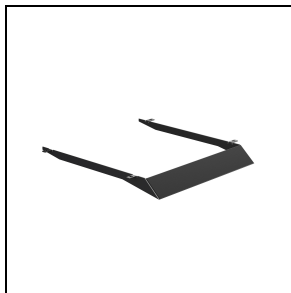
Um die ständige Aktualisierung unserer Produkte zu fördern, behält sich PERFORMANCE IN LIGHTING das Recht vor, Änderungen ohne vorherige Ankündigung vorzunehmen. Daher wird immer empfohlen, die neueste Version zu lesen, die auf der Website [www.performanceinlighting.com](http://www.performanceinlighting.com) veröffentlicht ist. Gelieferte Lumenleistungen und Stromverbrauch, einschließlich Verluste, unterliegen einer Toleranz von +/-7 %. Wenn nicht anders angegeben, gelten die Werte für eine Umgebungstemperatur von 25°C. Die Garantiebedingungen sind unter <https://www.performanceinlighting.com/gr/company/led-warranty>

## Photometrische Daten



## Optionales Zubehör

### SMART [PRO]E 1M



**GWP20300**

Blende



**GWP20110**

GW Connect Steckverbinder 3-polig  
(Nur für den Innengebrauch)



**GWP20111**

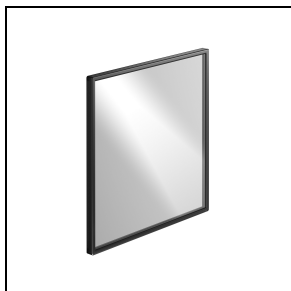
GW Connect Steckverbinder 4-polig  
(Nur für den Innengebrauch)



**GWP20112**

GW Connect Steckverbinder 5-polig  
(Nur für den Innengebrauch)

### SMART [PRO]E 1M - SYMM



**GWP20401**

Ersatzglas für Versionen mit  
symmetrischer Optik

## SMART [PRO]E 1M - ASYMM



### **GWP20403**

Ersatzglas für Versionen mit  
asymmetrischer Optik

Um die ständige Aktualisierung unserer Produkte zu fördern, behält sich PERFORMANCE IN LIGHTING das Recht vor, Änderungen ohne vorherige Ankündigung vorzunehmen. Daher wird immer empfohlen, die neueste Version zu lesen, die auf der Website [www.performanceinlighting.com](http://www.performanceinlighting.com) veröffentlicht ist. Gelieferte Lumenleistungen und Stromverbrauch, einschließlich Verluste, unterliegen einer Toleranz von +/-7 %. Wenn nicht anders angegeben, gelten die Werte für eine Umgebungstemperatur von 25°C. Die Garantiebedingungen sind unter <https://www.performanceinlighting.com/gr/company/led-warranty>