

SACC-M12MSL-4FECT-CL SH - Power-Steckverbinder



1027477

<https://www.phoenixcontact.com/de/produkte/1027477>

Bitte beachten Sie, dass die in diesem PDF-Dokument angezeigten Daten aus unserem Online-Katalog generiert wurden. Bitte finden Sie die vollständigen Daten in der Benutzer-Dokumentation. Es gelten unsere Allgemeinen Nutzungsbedingungen für Downloads.



Power-Steckverbinder, Leistung, 5-polig, geschirmt, Stecker gerade M12, Kodierung: L, Crimpanschluss, Rändelmaterial: Zinkdruckguss, verzinkt, Leitungsaußendurchmesser 8 mm ... 13 mm, ohne Crimpkontakte

Ihre Vorteile

- Extrem kompakt durch kleinen Anschlussraum und hohe Kontaktdichte
- Sicher geschirmt: zuverlässige Schirmanbindung auch unter extremer mechanischer Beanspruchung
- Robuste Verbindung: geeignet für Bahnanwendungen mit hohen Schock- und Vibrationsbelastungen
- Leistungsfähig: DC-Steckverbinder für bis zu 16 A und 63 V DC
- Schutz gegen Fehlstecken durch spezielle L-Kodierung

Kaufmännische Daten

Artikelnummer	1027477
Verpackungseinheit	1 Stück
Mindestbestellmenge	1 Stück
Verkaufsschlüssel	AI
Produktschlüssel	AF2CJB
GTIN	4055626521138
Gewicht pro Stück (inklusive Verpackung)	41,3 g
Gewicht pro Stück (exklusive Verpackung)	41,1 g
Zolltarifnummer	85366990
Ursprungsland	DE

SACC-M12MSL-4FECT-CL SH - Power-Steckverbinder



1027477

<https://www.phoenixcontact.com/de/produkte/1027477>

Technische Daten

Hinweise

Montagehinweis	ACHTUNG: Beachten Sie beim Verlegen von Leitungen die zulässigen Biegeradien, da durch zu große Biegekräfte die Schutzart gefährdet wird. Fangen Sie vor dem Steckverbinder mechanische Lasten ab, z. B. durch Kabelbinder.
----------------	--

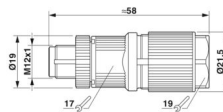
Artikeleigenschaften

Produkttyp	Rundsteckverbinder (kabelseitig)
Anwendung	Energieversorgung
Sensorart	Leistung
Polzahl	5
Anzahl der Kabelabgänge	1
Geschirmt	ja
Kodierung	L
Kabelabgang	gerade

Isolationseigenschaften

Überspannungskategorie	III
Verschmutzungsgrad	3

Maße

Maßzeichnung	
Länge	58 mm

Außenmaß

Außendurchmesser	8 mm ... 13 mm
------------------	----------------

Gehäuse

Gehäusedurchmesser	21,5 mm
--------------------	---------

Materialangaben

Brennbarkeitsklasse nach UL 94	V0
Material Griffkörper	Zinkdruckguss, vernickelt
Material Kontakträger	PA
Material Verschraubung	Zinkdruckguss, verzinkt

Anschlussdaten

Leiteranschluss

Anschlussart	Crimpanschluss
--------------	----------------

SACC-M12MSL-4FECT-CL SH - Power-Steckverbinder



1027477

<https://www.phoenixcontact.com/de/produkte/1027477>

Anschlussquerschnitt	1,5 mm ² ... 2,5 mm ² (flexibel)
Anschlussquerschnitt AWG	14 (flexibel)
Anzugsdrehmoment	M12-Rändel Druckmutter mit Tüllengehäuse

Anschlussbelegung

Kontakt Farbe (Signalbezeichnung) Kontakt (optional)	1 = BN
	2 = WH
	3 = BU
	4 = BK
	FE = GYPK

Elektrische Eigenschaften

Bemessungsstoßspannung	1,5 kV
Isolationswiderstand	≥ 100 MΩ
Nennspannung U _N	63 V DC
Nennstrom I _N	16 A (bei Verwendung von Leitern 2,5 mm ²) 16 A (bei 40 °C)

Mechanische Eigenschaften

Mechanische Daten

Steckzyklen	≥ 100
-------------	-------

Steckverbinder

Anschluss 1

Bauform Kopf	Stecker
Kabelabgang Kopf	gerade
Gewindeart Kopf	M12
Kodierung	L

Kabel / Leitung

Signalart/Kategorie	Leistung
---------------------	----------

Umwelt- und Lebensdauerbedingungen

Umgebungsbedingungen

Schutzart	IP65
Umgebungstemperatur (Betrieb) (Stecker/Buchse)	-40 °C ... 85 °C (Stecker/Buchse)

Normen und Bestimmungen

Normbezeichnung	M12-Steckverbinder
Normen/Bestimmungen	in Anlehnung an IEC 61076-2-111

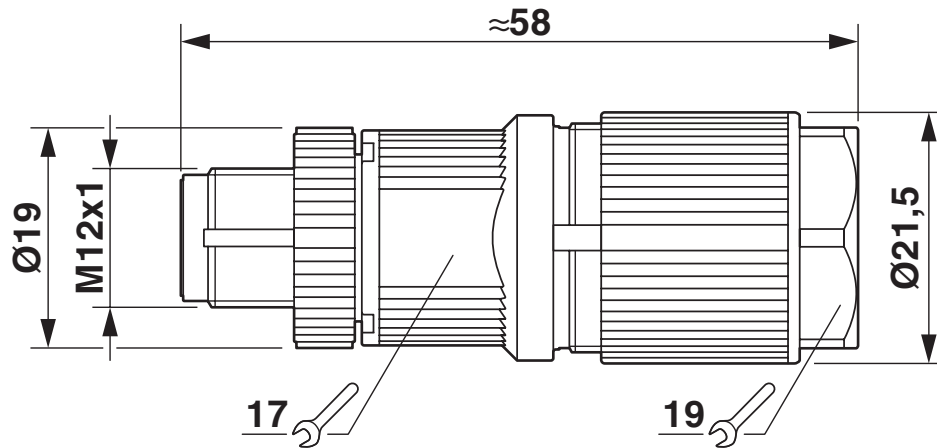
SACC-M12MSL-4FECT-CL SH - Power-Steckverbinder

1027477

<https://www.phoenixcontact.com/de/produkte/1027477>

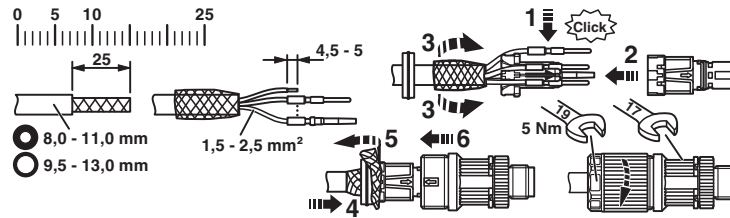
Zeichnungen

Maßzeichnung



Stecker M12 x 1, gerade, geschirmt

Funktionszeichnung

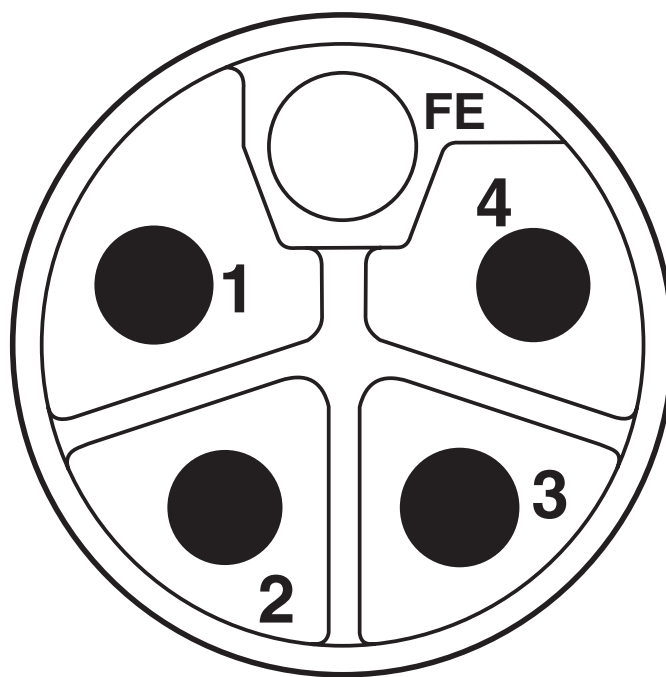


SACC-M12MSL-4FECT-CL SH - Power-Steckverbinder

1027477

<https://www.phoenixcontact.com/de/produkte/1027477>

Schemazeichnung



Polbild M12-Stecker, 5-polig, L-kodiert, Ansicht Stiftseite

SACC-M12MSL-4FECT-CL SH - Power-Steckverbinder




1027477

<https://www.phoenixcontact.com/de/produkte/1027477>

Zulassungen

☞ Zum Herunterladen von Zertifikaten, besuchen Sie die Produktdetailseite: <https://www.phoenixcontact.com/de/produkte/1027477>

 cULus Recognized Zulassungs-ID: E468743				
	Nennspannung U_N	Nennstrom I_N	Querschnitt AWG	Querschnitt mm^2
keine				
	600 V	13 A	- 14	-

SACC-M12MSL-4FECT-CL SH - Power-Steckverbinder



1027477

<https://www.phoenixcontact.com/de/produkte/1027477>

Klassifikationen

ECLASS

ECLASS-13.0	27440116
ECLASS-15.0	27440116

ETIM

ETIM 10.0	EC002635
-----------	----------

UNSPSC

UNSPSC 21.0	39121400
-------------	----------

SACC-M12MSL-4FECT-CL SH - Power-Steckverbinder



1027477

<https://www.phoenixcontact.com/de/produkte/1027477>

Environmental product compliance

EU RoHS

Erfüllt die Anforderungen nach RoHS-Richtlinie

Ja, Keine Ausnahmeregelungen

China RoHS

Environment friendly use period (EFUP)

EFUP-E

Keine Gefahrstoffe über den Grenzwerten

EU REACH SVHC

Hinweis auf REACH-Kandidatenstoff (CAS-Nr.)

Kein Stoff mit einem Massenanteil von mehr als 0,1 %

Phoenix Contact 2026 © - Alle Rechte vorbehalten

<https://www.phoenixcontact.com>

PHOENIX CONTACT Deutschland GmbH

Flachmarktstraße 8

D-32825 Blomberg

+49 52 35/3-1 20 00

info@phoenixcontact.de