

SUBCON 25/M-SH - D-SUB-Busstecker



2761622

<https://www.phoenixcontact.com/de/produkte/2761622>

Bitte beachten Sie, dass die in diesem PDF-Dokument angezeigten Daten aus unserem Online-Katalog generiert wurden. Bitte finden Sie die vollständigen Daten in der Benutzer-Dokumentation. Es gelten unsere Allgemeinen Nutzungsbedingungen für Downloads.

D-SUB-Stecker, 25-polig, Stift, ein 35°-Kabelabgang, Universaltyp für alle Systeme, Pinbelegung: 1, 2, 3, ..., 24, 25 auf Schraubanschlussklemme



Produktbeschreibung

Das Programm umfasst SUBCON-Stecker für Punkt-zu-Punkt-Verbindungen mit einer Kabelzuführung in 9-, 15- und 25-poliger Stift- oder Buchsenausführung. Für beengte Einbauverhältnisse steht die optionale Befestigungsschraube SUBCON-SHORT-SCREW als Zubehör zur Verfügung. Die Schraube ist durch den fehlenden Rändel vollständig im Gehäuse integriert.

Ihre Vorteile

- Konfektionierung unter Feldbedingungen
- Einfache Montage durch Rändelschrauben
- Hohe EMV-Sicherheit
- Kabelzuführung flexibel wählbar
- Universell einsetzbar
- Änderung der D-SUB-Orientierung durch wendbaren Anschlussblock



Kaufmännische Daten

Artikelnummer	2761622
Verpackungseinheit	1 Stück
Mindestbestellmenge	1 Stück
Verkaufsschlüssel	DK
Produktschlüssel	DNC511
GTIN	4017918107994
Gewicht pro Stück (inklusive Verpackung)	78,93 g
Gewicht pro Stück (exklusive Verpackung)	84,44 g

SUBCON 25/M-SH - D-SUB-Busstecker



2761622

<https://www.phoenixcontact.com/de/produkte/2761622>

Zolltarifnummer	85366990
Ursprungsland	DE

Technische Daten

Hinweise

Hinweis zur Anwendung

Hinweis zur Anwendung	Nur für den industriellen Einsatz
-----------------------	-----------------------------------

Nutzungsbeschränkung

CCCex -Hinweis	Der Einsatz in explosionsgefährdeten Bereichen ist in China nicht erlaubt.
----------------	--

Artikeleigenschaften

Produkttyp	Datenstecker
MTTF	6706 Jahre (SN 29500 Standard, Temperatur 25 °C, Arbeitszyklus 21 %)
	1817 Jahre (SN 29500 Standard, Temperatur 40 °C, Arbeitszyklus 34,25 %)
	155 Jahre (SN 29500 Standard, Temperatur 40 °C, Arbeitszyklus 100 %)
Pinbelegung	alle Anschlüsse 1:1 auf Schraubklemme

Elektrische Eigenschaften

Nennspannung U_N	50 V DC
Nennstrom I_N	100 mA
Übertragungsmedium	Kupfer

Anschlussdaten

D-SUB-Steckanschluss

Anschlussart	D-SUB-Stecker
--------------	---------------

Printanschluss

Anschlussart	Schraubanschluss
Abisolierlänge	5 mm
Leiterquerschnitt starr min	0,14 mm ²
Leiterquerschnitt starr max	1,5 mm ²
Leiterquerschnitt flexibel min.	0,14 mm ²
Leiterquerschnitt flexibel max.	1 mm ²
Einleiter/Klemmstelle starr AWG min.	26
Einleiter/Klemmstelle starr AWG max.	16
Leiterquerschnitt flexibel AWG min	26
Leiterquerschnitt flexibel AWG max	18
Anzugsdrehmoment	0,22 Nm ... 0,25 Nm

Schnittstellen

Signal	Modbus
	RS-232

SUBCON 25/M-SH - D-SUB-Busstecker

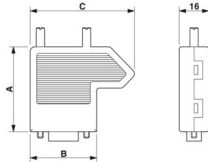


2761622

<https://www.phoenixcontact.com/de/produkte/2761622>

	RS-422
	RS-485

Maße

Maßzeichnung	
Breite	16 mm
Höhe	55 mm
Länge	79 mm

Materialangaben

Farbe (Gehäuse)	weißaluminium (RAL 9006)
Material (Gehäuse)	ABS (metallisiert)

Kabel / Leitung

Leitungsaußendurchmesser	4 mm ... 10 mm (Ankommende Busleitung)
--------------------------	--

Mechanische Eigenschaften

Mechanische Daten

Steckzyklen	> 200
Befestigungsschrauben	4-40 UNC
Anzugsdrehmoment	0,4 Nm

Mechanische Prüfungen

Vibrationsfestigkeit nach EN 60068-2-6/IEC 60068-2-6	Betrieb: 5g, 10 ... 150 Hz, 2,5 h, in XYZ-Richtung
Schock nach EN 60068-2-27/IEC 60068-2-27	Betrieb: 15g, 11 ms Dauer, Halbsinus-Schockimpuls

Umwelt- und Lebensdauerbedingungen

Umgebungsbedingungen

Schutzart	IP20
Umgebungstemperatur (Betrieb)	-20 °C ... 75 °C
Umgebungstemperatur (Lagerung/Transport)	-25 °C ... 80 °C
Höhenlage	≤ 5000 m (Einschränkung siehe Herstellererklärung für Höhenbetrieb)
Zulässige Luftfeuchtigkeit (Betrieb)	10 % ... 95 % (keine Betauung)
Zulässige Luftfeuchtigkeit (Lagerung/Transport)	5 % ... 95 % (keine Betauung)

Zulassungen

ATEX

Kennzeichnung	⊕ II 3 G Ex ec IIC T4 Gc
---------------	--------------------------

SUBCON 25/M-SH - D-SUB-Busstecker



2761622

<https://www.phoenixcontact.com/de/produkte/2761622>

Zertifikat	PxCIF15ATEX2761499X
Hinweis	Beachten Sie die besonderen Installationshinweise in der Dokumentation!

UKEX

Kennzeichnung	⊕ II 3 G Ex ec IIC T4 Gc
Zertifikat	PxCIMA22UKEX2761499X

Schadgastest

Kennzeichnung	ISA-S71.04-1985 G3 Harsh Group A
---------------	----------------------------------

Normen und Bestimmungen

Frei von lackbenetzungsstörenden Substanzen	VDMA 24364:2018-05
---	--------------------

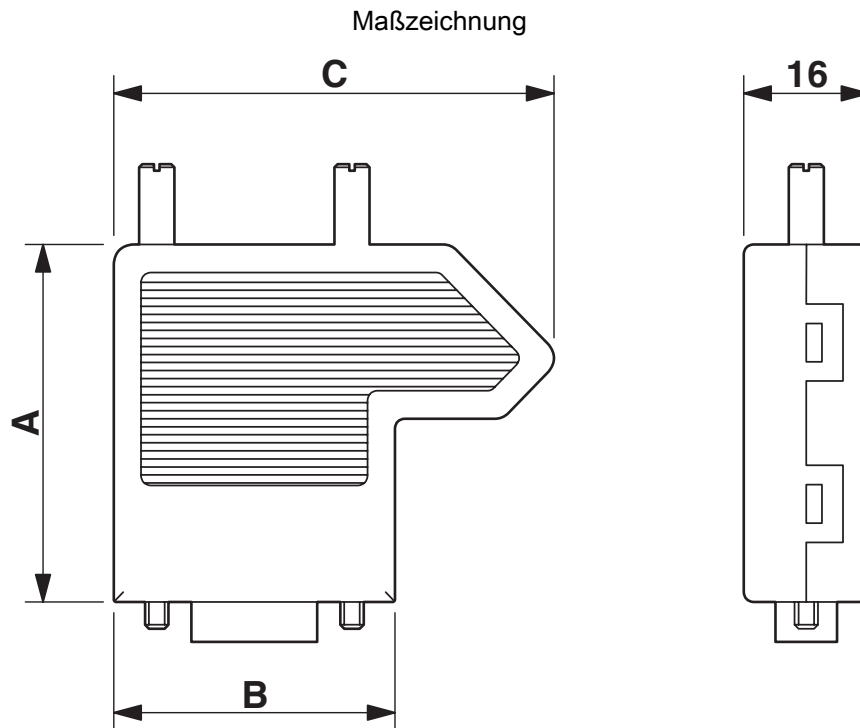
SUBCON 25/M-SH - D-SUB-Busstecker

2761622

<https://www.phoenixcontact.com/de/produkte/2761622>



Zeichnungen

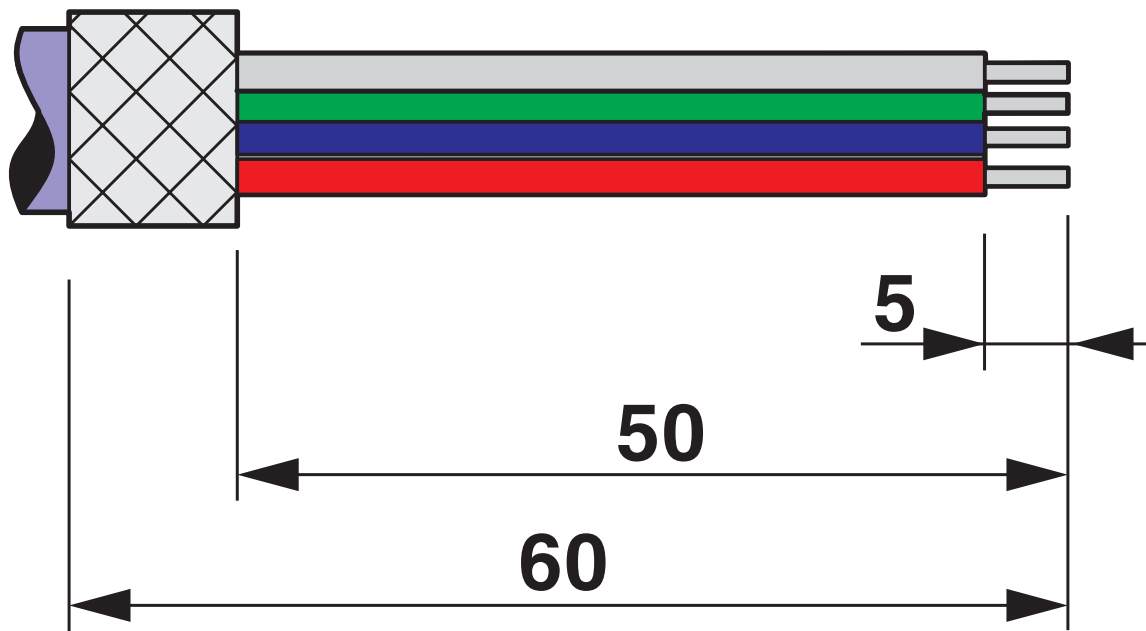


SUBCON 25/M-SH - D-SUB-Busstecker

2761622

<https://www.phoenixcontact.com/de/produkte/2761622>

Schemazeichnung



Abisolierangaben

SUBCON 25/M-SH - D-SUB-Busstecker



2761622

<https://www.phoenixcontact.com/de/produkte/2761622>

Zulassungen

📄 Zum Herunterladen von Zertifikaten, besuchen Sie die Produktdetailseite: <https://www.phoenixcontact.com/de/produkte/2761622>



CSA

Zulassungs-ID: 2437602



cULus Recognized

Zulassungs-ID: E238705

SUBCON 25/M-SH - D-SUB-Busstecker



2761622

<https://www.phoenixcontact.com/de/produkte/2761622>

Klassifikationen

ECLASS

ECLASS-13.0	27440302
ECLASS-15.0	27440322

ETIM

ETIM 10.0	EC001132
-----------	----------

UNSPSC

UNSPSC 21.0	39121400
-------------	----------

2761622

<https://www.phoenixcontact.com/de/produkte/2761622>

Environmental product compliance

EU RoHS

Erfüllt die Anforderungen nach RoHS-Richtlinie	Ja, Keine Ausnahmeregelungen
--	------------------------------

China RoHS

Environment friendly use period (EFUP)	EFUP-E
	Keine Gefahrstoffe über den Grenzwerten

EU REACH SVHC

Hinweis auf REACH-Kandidatenstoff (CAS-Nr.)	Kein Stoff mit einem Massenanteil von mehr als 0,1 %
---	--

EF3.1 Klimawandel

CO2e kg	2,233 kg CO2e
---------	---------------

Phoenix Contact 2026 © - Alle Rechte vorbehalten
<https://www.phoenixcontact.com>

PHOENIX CONTACT Deutschland GmbH
Flachmarktstraße 8
D-32825 Blomberg
+49 52 35/3-1 20 00
info@phoenixcontact.de