

AXL F AI4 I 1H - Analogmodul

2688491

<https://www.phoenixcontact.com/de/produkte/2688491>

Bitte beachten Sie, dass die in diesem PDF-Dokument angezeigten Daten aus unserem Online-Katalog generiert wurden. Bitte finden Sie die vollständigen Daten in der Benutzer-Dokumentation. Es gelten unsere Allgemeinen Nutzungsbedingungen für Downloads.



Axioline F, Analogeingabemodul, Analoge Eingänge: 4, 0 mA ... 20 mA, 4 mA ... 20 mA, -20 mA . .. 20 mA, Anschlusstechnik: 2-, 3-, 4-Leiter, Übertragungsgeschwindigkeit im Lokalbus: 100 MBit/s, integrierte Sensorversorgung, Schutzart: IP20, inklusive Bussockelmodul und Axioline F-Steckern

Produktbeschreibung

Das Modul ist zum Einsatz innerhalb einer Axioline F-Station vorgesehen. Es dient zur Erfassung analoger Stromsignale.

Ihre Vorteile

- 4 analoge, bipolare Eingabekanäle zum Anschluss von Stromsignalen
- Anschluss der Sensoren in 2-, 3- und 4-Leiter-Technik
- Strombereiche: 0 mA ... 20 mA, 4 mA ... 20 mA, ± 20 mA
- Gleichzeitiges Abtasten aller Kanäle durch Simultaneous Sampling
- Hohe Übersprechdämpfung zwischen den Kanälen durch getrennte Signalpfade
- Besonders robust gegenüber elektromagnetischen Störungen
- Gespeichertes Gerätetypenschild

Kaufmännische Daten

| | |
|--|---------------|
| Artikelnummer | 2688491 |
| Verpackungseinheit | 1 Stück |
| Mindestbestellmenge | 1 Stück |
| Verkaufsschlüssel | DN |
| Produktschlüssel | DRI241 |
| GTIN | 4046356744225 |
| Gewicht pro Stück (inklusive Verpackung) | 185,81 g |
| Gewicht pro Stück (exklusive Verpackung) | 122,22 g |
| Zolltarifnummer | 85389091 |
| Ursprungsland | DE |

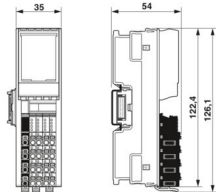
AXL F AI4 I 1H - Analogmodul

2688491

<https://www.phoenixcontact.com/de/produkte/2688491>

Technische Daten

Maße

| | |
|-----------------------|--|
| Maßzeichnung |  |
| Breite | 35 mm |
| Höhe | 126,1 mm |
| Tiefe | 54 mm |
| Hinweis zu Maßangaben | Die Tiefe gilt bei Verwendung einer Tragschiene TH 35-7.5 (nach EN 60715). |

Hinweise

Hinweis zur Anwendung

| | |
|-----------------------|-----------------------------------|
| Hinweis zur Anwendung | Nur für den industriellen Einsatz |
|-----------------------|-----------------------------------|

Materialangaben

| | |
|-----------------|-----------------|
| Farbe (Gehäuse) | grau (RAL 7042) |
|-----------------|-----------------|

Schnittstellen

Axioline F-Lokalbus

| | |
|-----------------------------|----------------|
| Anzahl Schnittstellen | 2 |
| Anschlussart | Bussockelmodul |
| Übertragungsgeschwindigkeit | 100 MBit/s |

Systemeigenschaften

Programmierdaten (LocalbusSlave)

| | |
|-------------------|--------|
| Eingabeadressraum | 8 Byte |
| Ausgabeadressraum | 0 Byte |

Feldbus-Datentelegramm (PROFIBUS)

| | |
|-------------------------------|--------|
| Bedarf an Parameterdaten | 7 Byte |
| Bedarf an Konfigurationsdaten | 6 Byte |

Eingangsdaten

Analog: Allgemein

| | |
|---------------------------|--------------------------|
| Benennung Eingang | Analoge Eingänge |
| Beschreibung des Eingangs | Differenzeingänge, Strom |
| Anzahl der Eingänge | 4 |

| | |
|---------------------------------|--|
| A/D-Wandlungszeit | 31,25 µs |
| Anschlussart | Push-in-Anschluss |
| Anschlusstechnik | 2-, 3-, 4-Leiter |
| Hinweis zur Anschlusstechnik | geschirmt, paarig verdrillt |
| Eingangssignal Strom | 0 mA ... 20 mA |
| | 4 mA ... 20 mA |
| | -20 mA ... 20 mA |
| Eingangswiderstand Stromeingang | 104 Ω (typisch) |
| Auflösung A/D-Wandler | 16 Bit |
| Datenformate | IB IL, S7-kompatibel |
| Eingangsfiler | 30 Hz, 12 kHz und Mittelwertbildung (parametrierbar) |
| Grenzfrequenz (3 dB) | 30 Hz |
| | 12 kHz |
| Messwertdarstellung | 16 Bit (15 Bit + Vorzeichen) |
| Schutzbeschaltung | Transientenschutz der Eingänge; Suppressordiode |
| | Überlastschutz der Eingänge; nein; max. ±5,2 V DC, $I_{max} = 50$ mA |

Artikeleigenschaften

| | |
|-------------------------|--|
| Produkttyp | I/O-Komponente |
| Produktfamilie | Axioline F |
| Bauform | blockmodular |
| Einbaulage | beliebig (kein Temperatur-Derating) |
| Lieferumfang | inklusive Bussockelmodul und Axioline F-Steckern |
| Besondere Eigenschaften | integrierte Sensorversorgung |

Isolationseigenschaften

| | |
|------------------------|------------------------------|
| Überspannungskategorie | II (IEC 60664-1, EN 60664-1) |
| Verschmutzungsgrad | 2 (IEC 60664-1, EN 60664-1) |

Elektrische Eigenschaften

| | |
|--|-----|
| Maximale Verlustleistung bei Nennbedingung | 2 W |
|--|-----|

Potenziale: Versorgung des Axioline F-Lokalbusses (U_{Bus})

| | |
|---------------------|------------------------------|
| Versorgungsspannung | 5 V DC (über Bussockelmodul) |
| Stromaufnahme | max. 150 mA (bis HW 03) |
| | max. 60 mA (ab HW 04) |
| | typ. 120 mA (bis HW 03) |
| | typ. 53 mA (ab HW 04) |

Potenziale: Einspeisung für Analogmodule (U_A)

| | |
|-----------------------------|--|
| Versorgungsspannung | 24 V DC (Versorgung der Peripherie und Sensorversorgung) |
| Versorgungsspannungsbereich | 19,2 V DC ... 30 V DC (inklusive aller Toleranzen, inklusive Welligkeit) |
| Stromaufnahme | max. 245 mA ($I_{IS} = 4 \times 50$ mA (Vollast), bis HW 03) |
| | max. 238 mA ($I_{IS} = 4 \times 50$ mA (Vollast), ab HW 04) |

| | |
|-------------------|---|
| | typ. 34 mA ($I_{IS} = 0$ mA, ab HW 04) |
| | max. 45 mA ($I_{IS} = 0$ mA, bis HW 03) |
| | max. 38 mA ($I_{IS} = 0$ mA, ab HW 04) |
| | typ. 238 mA ($I_{IS} = 4 \times 50$ mA (Volllast), bis HW 03) |
| | typ. 234 mA ($I_{IS} = 4 \times 50$ mA (Volllast), ab HW 04) |
| Stromaufnahme | typ. 38 mA ($I_{IS} = 0$ mA, bis HW 03) |
| Schutzbeschaltung | Überspannungsschutz; elektronisch (35 V, 0,5 s) |
| | Verpolschutz; bis HW 02: Verpolschutzdiode ab HW 03: parallele Diode; mit externer Absicherung 5 A (nur für die Inbetriebnahme) |
| | Transientenschutz; Suppressordiode |

Versorgung:

| | |
|---------------------|---------------------------|
| Benennung | Sensorversorgung U_{IS} |
| Versorgungsspannung | 24 V DC (aus U_A) |
| Stromaufnahme | max. 50 mA (je Kanal) |

Potenzialtrennung/Isolation der Spannungsbereiche

| | |
|---|------------------------|
| Prüfspannung: 5-V-Versorgung des Lokalbusses (U_{BUS}) / 24-V-Versorgung (Peripherie) | 500 V AC, 50 Hz, 1 min |
| Prüfspannung: 5-V-Versorgung des Lokalbusses (U_{BUS}) / Analoge Eingänge | 500 V AC, 50 Hz, 1 min |
| Prüfspannung: 5-V-Versorgung des Lokalbusses (U_{BUS}) / Funktionserde | 500 V AC, 50 Hz, 1 min |
| Prüfspannung: 24-V-Versorgung (Peripherie) / Analoge Eingänge | 500 V AC, 50 Hz, 1 min |
| Prüfspannung: 24-V-Versorgung (Peripherie) / Funktionserde | 500 V AC, 50 Hz, 1 min |
| Prüfspannung: Analoge Eingänge / Funktionserde | 500 V AC, 50 Hz, 1 min |

Anschlussdaten

Anschluss technik

| | |
|--------------------------|--|
| Benennung Anschluss | Axioline F-Stecker |
| Hinweis zur Anschlussart | Beachten Sie die Angaben zu den Leiterquerschnitten im Anwenderhandbuch "Axioline F: System und Installation". |

Axioline F-Stecker

| | |
|----------------------------|--|
| Anschlussart | Push-in-Anschluss |
| Hinweis zur Anschlussart | Beachten Sie die Angaben zu den Leiterquerschnitten im Anwenderhandbuch "Axioline F: System und Installation". |
| Leiterquerschnitt starr | 0,2 mm ² ... 1,5 mm ² |
| Leiterquerschnitt flexibel | 0,2 mm ² ... 1,5 mm ² |
| Leiterquerschnitt AWG | 24 ... 16 |
| Abisolierlänge | 8 mm |

Umwelt- und Lebensdauerbedingungen

Umgebungsbedingungen

| | |
|-------------------------------|------------------|
| Umgebungstemperatur (Betrieb) | -25 °C ... 60 °C |
| Schutzart | IP20 |

AXL F AI4 I 1H - Analogmodul



2688491

<https://www.phoenixcontact.com/de/produkte/2688491>

| | |
|---|--|
| Luftdruck (Betrieb) | 70 kPa ... 106 kPa (bis zu 3000 m üNN) |
| Luftdruck (Lagerung/Transport) | 70 kPa ... 106 kPa (bis zu 3000 m üNN) |
| Umgebungstemperatur (Lagerung/Transport) | -40 °C ... 85 °C |
| Zulässige Luftfeuchtigkeit (Betrieb) | 5 % ... 95 % (keine Betauung) |
| Zulässige Luftfeuchtigkeit (Lagerung/Transport) | 5 % ... 95 % (keine Betauung) |

Mechanische Prüfung

| | |
|--|-----|
| Vibrationsfestigkeit nach EN 60068-2-6/IEC 60068-2-6 | 5g |
| Schock nach EN 60068-2-27/IEC 60068-2-27 | 30g |
| Dauerschock nach EN 60068-2-27/IEC 60068-2-27 | 10g |

Normen und Bestimmungen

| | |
|--------------|---------------------------------------|
| Schutzklasse | III (IEC 61140, EN 61140, VDE 0140-1) |
|--------------|---------------------------------------|

Montage

| | |
|------------|-------------------------------------|
| Montageart | Tragschienenmontage |
| Einbaulage | beliebig (kein Temperatur-Derating) |

AXL F AI4 I 1H - Analogmodul

2688491

<https://www.phoenixcontact.com/de/produkte/2688491>

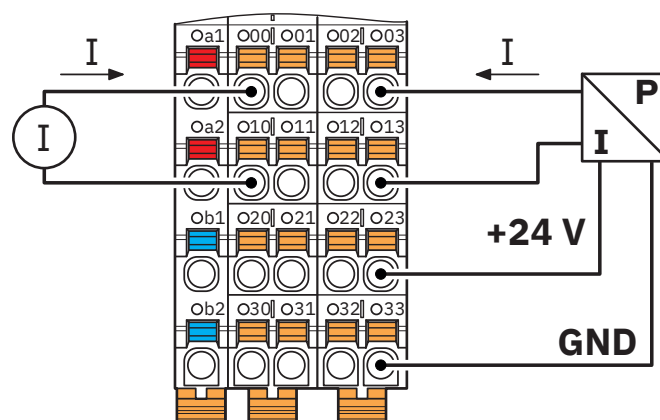


Zeichnungen

Maßzeichnung



Anschlusszeichnung



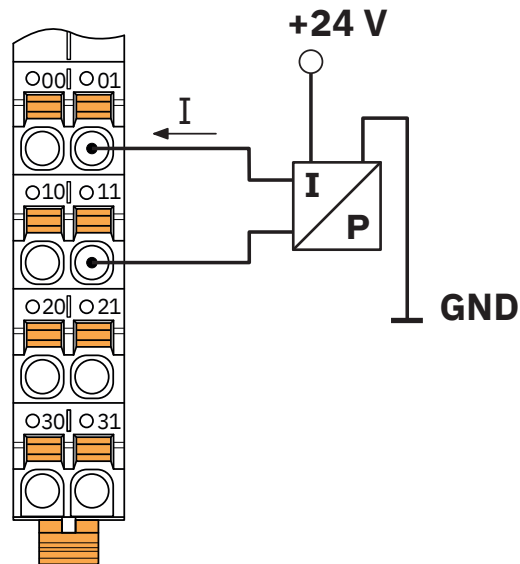
Anschluss für Strommessung

AXL F AI4 I 1H - Analogmodul

2688491

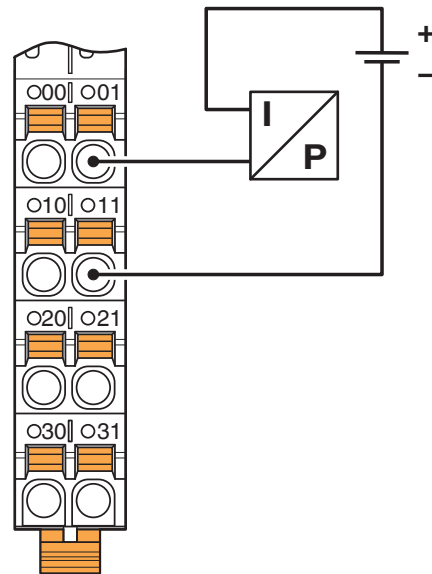
<https://www.phoenixcontact.com/de/produkte/2688491>

Anschlusszeichnung



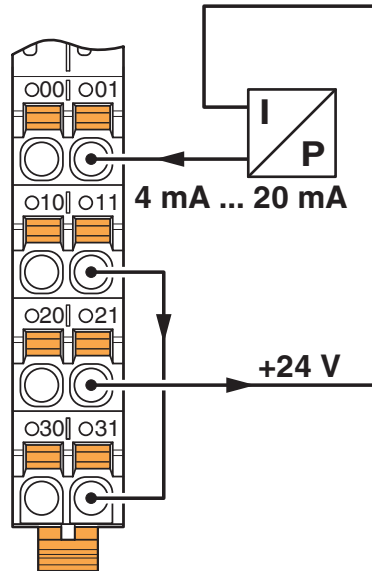
Aktiver Drucksensor an einem Differenzstromeingang

Anschlusszeichnung



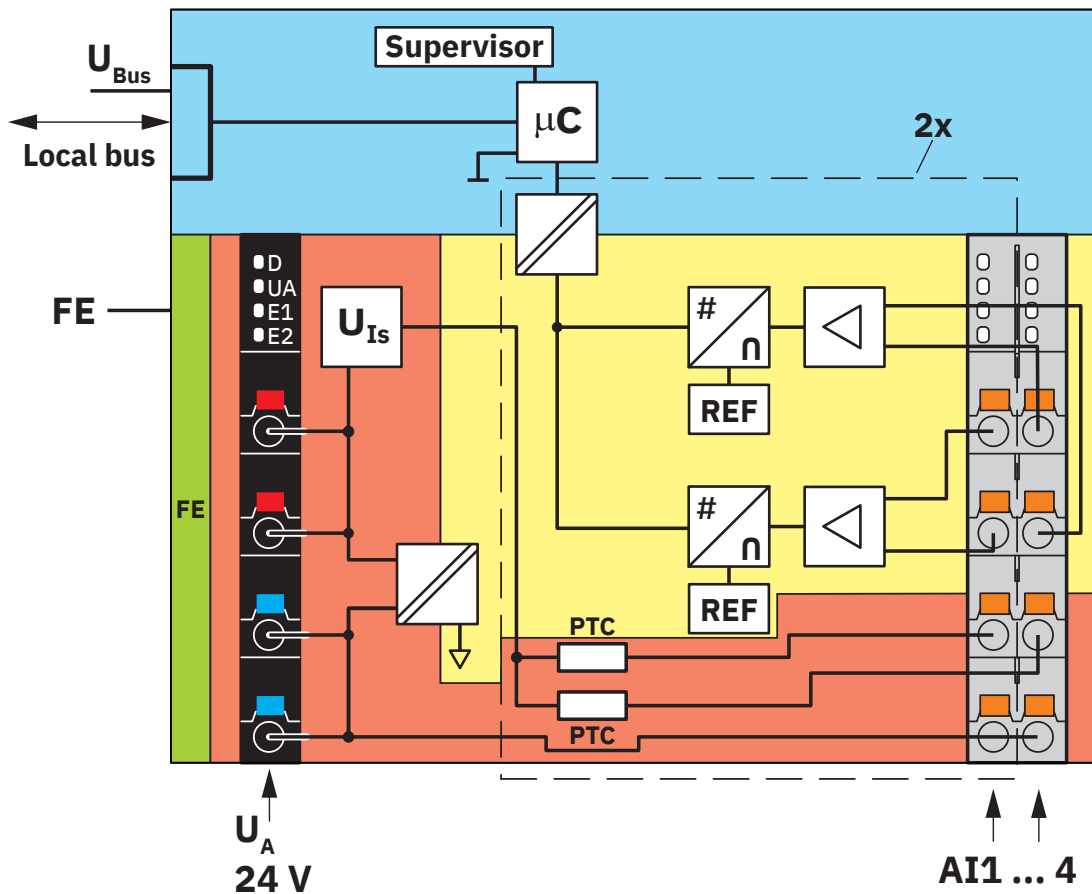
Differenzstromeingang mit passivem 2-Leiter-Transmitter (Stromschleife)

Anschlusszeichnung



Differenzstromeingang mit passivem 2-Leiter-Transmitter (Stromschleife)

Blockschaltbild



Interne Beschaltung der Klemmpunkte

AXL F AI4 I 1H - Analogmodul



2688491

<https://www.phoenixcontact.com/de/produkte/2688491>

Zulassungen

📄 Zum Herunterladen von Zertifikaten, besuchen Sie die Produktdetailseite: <https://www.phoenixcontact.com/de/produkte/2688491>



DNV GL

Zulassungs-ID: TAA00000DF



LR

Zulassungs-ID: LR2480202TA-02



PRS

Zulassungs-ID: TE/1020/880590/21

BSH

Zulassungs-ID: 840



RINA

Zulassungs-ID: ELE008423XG001

ABS

Zulassungs-ID: 23-2449604-PDA



cULus Listed

Zulassungs-ID: E238705



cULus Listed

Zulassungs-ID: E238705

AXL F AI4 I 1H - Analogmodul



2688491

<https://www.phoenixcontact.com/de/produkte/2688491>

Klassifikationen

ECLASS

| | |
|-------------|----------|
| ECLASS-13.0 | 27242601 |
| ECLASS-15.0 | 27242601 |

ETIM

| | |
|-----------|----------|
| ETIM 10.0 | EC001596 |
|-----------|----------|

UNSPSC

| | |
|-------------|----------|
| UNSPSC 21.0 | 32151600 |
|-------------|----------|

Environmental product compliance

EU RoHS

| | |
|--|-----------------------|
| Erfüllt die Anforderungen nach RoHS-Richtlinie | Ja |
| Ausnahmeregelungen soweit bekannt | 7(a), 7(c)-I, 7(c)-II |

China RoHS

| | |
|--|--|
| Environment friendly use period (EFUP) | EFUP-50 |
| | Eine artikelbezogene China RoHS Deklarationstabelle finden Sie im Downloadbereich zum jeweiligen Artikel unter „Herstellereklärung“. Für alle Artikel mit EFUP-E wird keine China RoHS Deklarationstabelle ausgestellt und benötigt. |

EU REACH SVHC

| | |
|---|--------------------------------------|
| Hinweis auf REACH-Kandidatenstoff (CAS-Nr.) | Lead(CAS-Nr.: 7439-92-1) |
| SCIP | 49653ccf-3cd3-40a4-aef6-c62d1e5617d4 |

EF3.1 Klimawandel

| | |
|---------|---------------|
| CO2e kg | 10,04 kg CO2e |
|---------|---------------|