

1038568

<https://www.phoenixcontact.com/de/produkte/1038568>

Bitte beachten Sie, dass die in diesem PDF-Dokument angezeigten Daten aus unserem Online-Katalog generiert wurden. Bitte finden Sie die vollständigen Daten in der Benutzer-Dokumentation. Es gelten unsere Allgemeinen Nutzungsbedingungen für Downloads.



SMS-Relais und Meldemodul, Europa-Version, digitale Werte über Mobilfunknetz überwachen, Relaisausgänge aus der Ferne schalten, Kommunikation über SMS oder Mobilfunk-Datenverbindung, Versorgungsspannung 93 V ... 250 V AC

Produktbeschreibung

Das kompakte Meldesystem TC MOBILE I/O X200-4G AC ist der Nachfolger der SMS-Relais TC MOBILE I/O X200 AC (2903806) und PSI-MODEM-SMS-RELAY/6 DI/4DO/AC (2313513). Das Meldesystem überwacht digitale Werte über das Mobilfunknetz. Außerdem schaltet das Gerät Relaisausgänge aus der Ferne. Das Gerät bietet viele hilfreiche Software-Funktionen wie z. B. Mobilfunkdiagnose und unterschiedliche Benutzerrollen. Zum Konfigurieren benötigen Sie nur eine USB-Verbindung zu einem Rechner mit Webbrowser.

Ihre Vorteile

- Zukunftssichere 4G-Technologie (LTE CAT1), gleichzeitige Nutzung der gut ausgebauten 2G-Netze (GSM, GPRS, EDGE)
- Alarmierung über SMS im Feld
- Meldekette zum Alarmieren des zuständigen Servicetechnikers
- Alarmierung bei Spannungsausfall per SMS
- Kostenfreies Schalten per Telefonanruf
- Kostenkontrolle für Prepaid-Karten
- Fernbefehle zum Vermeiden von Serviceeinsätzen vor Ort: Schalten, Konfigurationsbefehle und Logbuchversand
- Kompakte Bauform auch für Hausinstallationen (4TE, DIN 43880)
- Montage auf Tragschiene oder an der Wand



Kaufmännische Daten

Artikelnummer	1038568
Verpackungseinheit	1 Stück
Mindestbestellmenge	1 Stück

TC MOBILE I/O X200-4G AC - SMS-Relais



1038568

<https://www.phoenixcontact.com/de/produkte/1038568>

Verkaufsschlüssel	DL
Produktschlüssel	DNC423
GTIN	4055626592411
Gewicht pro Stück (inklusive Verpackung)	232,39 g
Gewicht pro Stück (exklusive Verpackung)	178,03 g
Zolltarifnummer	85176200
Ursprungsland	DE

Technische Daten

Hinweise

Hinweis zur Anwendung

Hinweis zur Anwendung	Nur für den industriellen Einsatz
-----------------------	-----------------------------------

Artikeleigenschaften

Produkttyp	Meldesystem
Anwendung	I/O
MTTF	772 Jahre (SN 29500 Standard, Temperatur 25 °C, Arbeitszyklus 21 %)
	363 Jahre (SN 29500 Standard, Temperatur 40 °C, Arbeitszyklus 34,25 %)
	150 Jahre (SN 29500 Standard, Temperatur 40 °C, Arbeitszyklus 100 %)

Elektrische Eigenschaften

Maximale Verlustleistung bei Nennbedingung	3,45 W
Netzart	Mobilfunk

Versorgung

Versorgungsspannungsbereich	93 V AC ... 250 V AC (47,5 Hz ... 63 Hz)
Stromaufnahme typisch	15 mA (bei 230 V AC)
Stromaufnahme maximal	90 mA

Eingangsdaten

Digital

Beschreibung des Eingangs	Digitaler Eingang
Anzahl der Eingänge	4
Schaltpegel "0"-Signal	0 V AC ... 50 V AC
Schaltpegel "1"-Signal	90 V AC ... 250 V AC

Ausgangsdaten

Schalten

Benennung Ausgang	Relaisausgang
Anzahl der Ausgänge	4
Kontaktausführung	Schließer
Schaltspannung minimal	5 V
Schaltspannung maximal	125 V DC
	250 V AC
Grenzdauerstrom	5 A
Schaltleistung	750 VA
	150000 Schaltspiele (5 A / 30 V DC)

1038568

<https://www.phoenixcontact.com/de/produkte/1038568>

Lebensdauer elektrisch	150000 Schaltspiele (3 A / 120 V AC)
	30000 Schaltspiele (5 A / 250 V AC)

Anschlussdaten

Versorgung

Anschlussart	Schraubanschluss
Leiterquerschnitt flexibel mit Aderendhülse ohne Kunststoffhülse	0,25 mm ² ... 2,5 mm ²
Leiterquerschnitt flexibel mit Aderendhülse mit Kunststoffhülse	0,25 mm ² ... 2,5 mm ²
Einleiter/Klemmstelle starr	0,2 mm ² ... 2,5 mm ²
Einleiter/Klemmstelle flexibel	0,2 mm ² ... 2,5 mm ²
Leiterquerschnitt flexibel [AWG]	24 ... 14
Abisolierlänge	6,50 mm
Anzugsdrehmoment	0,5 Nm ... 0,6 Nm (5-7 lbs-in, Schraubklemmen)

Schnittstellen

Daten: USB 2.0

Anschlussart	Mini USB Typ B, 5-polig
Übertragungslänge	≤ 3 m (nur für Konfiguration und Diagnose)

Funk

Beschreibung der Schnittstelle	GSM / GPRS / EDGE / LTE (FDD)
Frequenzbereich	800 MHz (LTE B20)
	1800 MHz (LTE B3)
	2600 MHz (LTE B7)
	900 MHz (2 W (EGSM))
	1800 MHz (1 W (EGSM))
Anzahl	1
Anschlussart	SMA (female)
GPRS	Multislot Class 33
EDGE	Multislot Class 33
LTE	CAT1

Maße

Breite	72 mm
Höhe	90 mm
Tiefe	62 mm

Materialangaben

Farbe (Gehäuseoberteil)	lichtgrau (RAL 7035)
Farbe (Gehäuseunterteil)	schwarz (RAL 9005)
Material (Gehäuse)	Polycarbonat

Umwelt- und Lebensdauerbedingungen

Umgebungsbedingungen

1038568

<https://www.phoenixcontact.com/de/produkte/1038568>

Schutzart	IP20
Umgebungstemperatur (Betrieb)	-25 °C ... 70 °C (Nur SMS-Modus, beachten Sie bei Datenverbindung das Derating in der technischen Dokumentation)
Umgebungstemperatur (Lagerung/Transport)	-40 °C ... 85 °C
Höhenlage	2000 m
Zulässige Luftfeuchtigkeit (Betrieb)	0 % ... 95 %

Zulassungen

CE

Zertifikat	CE-konform
------------	------------

Funkzulassung Europa

Hinweis	RED 2014/53/EU
---------	----------------

EMV-Daten

Elektromagnetische Verträglichkeit	Konformität zur EMV-Richtlinie 2014/30/EU und RED-Richtlinie 2014/53/EU, Delegated Act 2022/30
------------------------------------	--

Entladung statischer Elektrizität

Normen/Bestimmungen	EN 61000-4-2
---------------------	--------------

Entladung statischer Elektrizität

Kontaktentladung	± 6 kV
Luftentladung	± 8 kV
Indirekte Entladung	± 6 kV
Bemerkung	Kriterium B

Elektromagnetisches HF-Feld

Normen/Bestimmungen	EN 61000-4-3
---------------------	--------------

Elektromagnetisches HF-Feld

Frequenzbereich	26 MHz ... 6 GHz
Feldstärke	10 V/m
Bemerkung	Kriterium A

Schnelle Transienten (Burst)

Normen/Bestimmungen	EN 61000-4-4
---------------------	--------------

Schnelle Transienten (Burst)

Eingang	± 2 kV (Ungeschirmte Versorgungsleitung)
Signal	± 2 kV (Geschirmte Signalleitung)
Bemerkung	Kriterium B

Stoßstrombelastung (Surge)

Normen/Bestimmungen	EN 61000-4-5
---------------------	--------------

Stoßstrombelastung (Surge)

Eingang	± 1 kV (symmetrisch, ungeschirmte Versorgungsleitung)
---------	---

1038568

<https://www.phoenixcontact.com/de/produkte/1038568>

	± 2 kV (asymmetrisch, ungeschirmte Versorgungsleitung)
Signal	± 1 kV (Datenleitung, asymmetrisch)
Bemerkung	Kriterium B

Leitungsgeführte Beeinflussung

Normen/Bestimmungen	EN 61000-4-6
---------------------	--------------

Leitungsgeführte Beeinflussung

Frequenzbereich	0,15 MHz ... 80 MHz
Bemerkung	Kriterium A
Spannung	10 V

Spannungseinbrüche

Normen/Bestimmungen	EN 61000-4-11
---------------------	---------------

Störaussendung

Funkstörstrahlung nach EN 55011	Klasse B Einsatzgebiet Industrie und Wohnbereich
---------------------------------	--

Kriterien

Kriterium A	Normales Betriebsverhalten innerhalb der festgelegten Grenzen.
Kriterium B	Vorübergehende Beeinträchtigung des Betriebsverhaltens, die das Gerät selbst wieder korrigiert.

Normen und Bestimmungen

Normen/Bestimmungen	EN 50360
Normbezeichnung	EMF-Expositionsgrenzwerte für Geräte am Ohr
Normen/Bestimmungen	EN 50121-4
Normbezeichnung	Bahnanwendungen

Montage

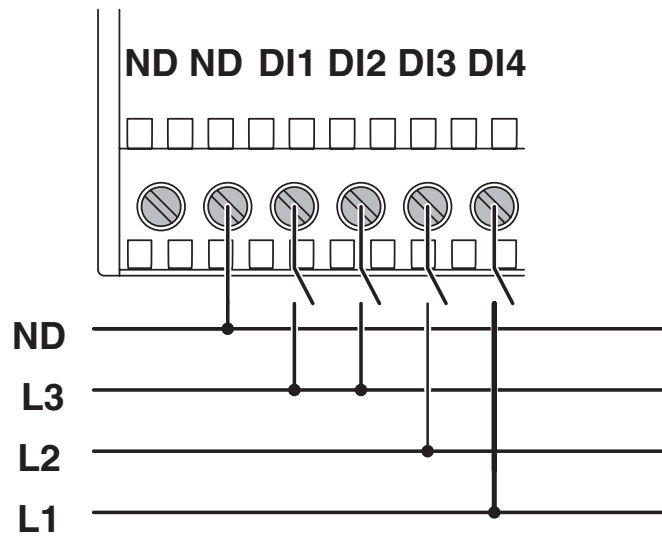
Montageart	Tragschienenmontage
	Wandmontage

1038568

<https://www.phoenixcontact.com/de/produkte/1038568>

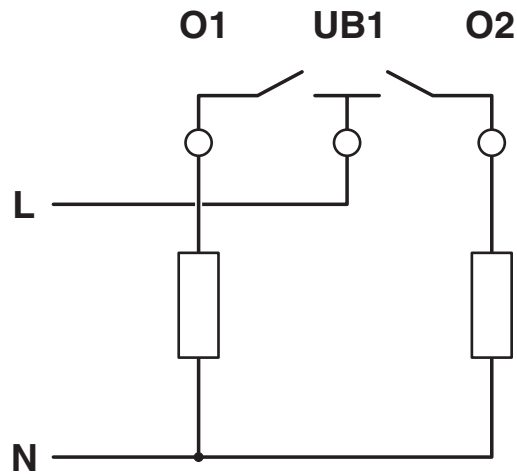
Zeichnungen

Anschlusszeichnung



Digitale Eingänge

Anschlusszeichnung

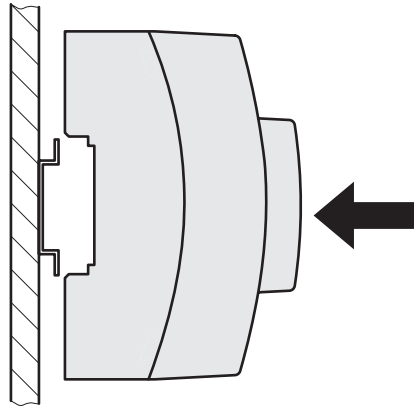


Potenzialfreie Relaiskontakte

1038568

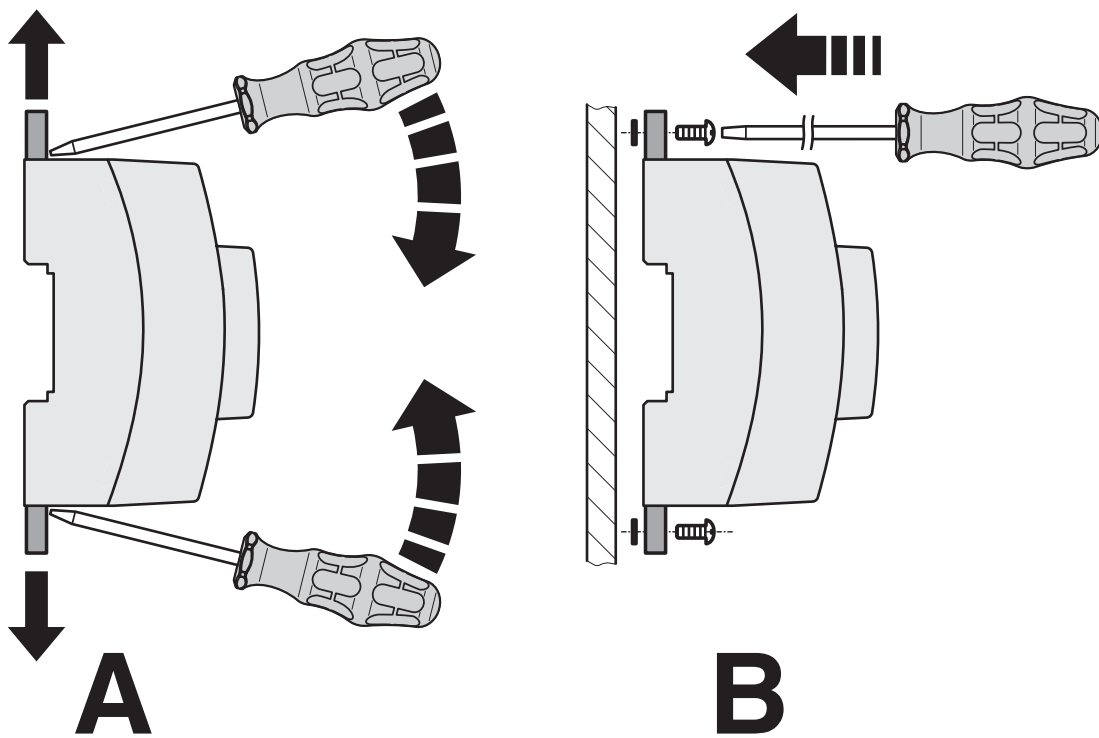
<https://www.phoenixcontact.com/de/produkte/1038568>

Schemazeichnung



Tragschienenmontage

Schemazeichnung

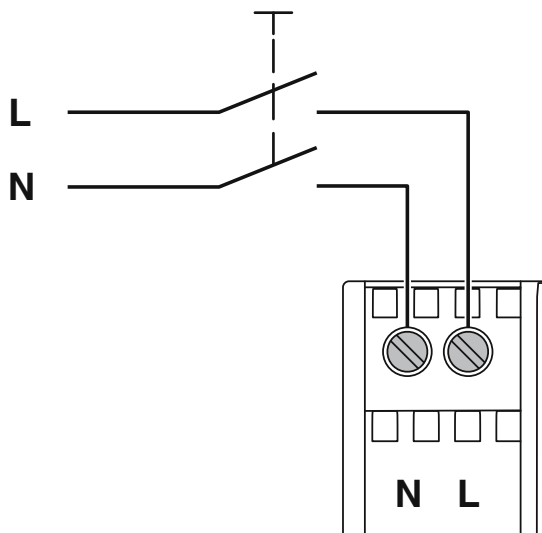


Wandmontage

1038568

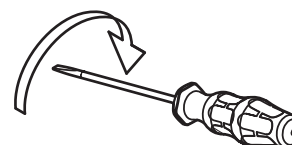
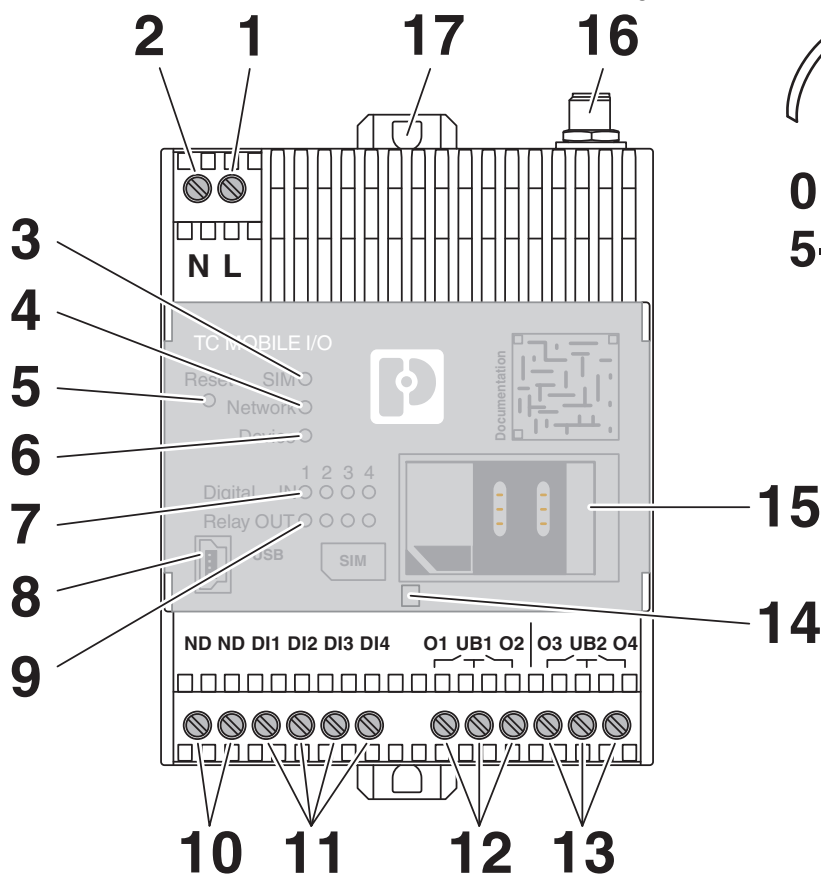
<https://www.phoenixcontact.com/de/produkte/1038568>

Schemazeichnung



Anschluss der Versorgungsspannung

Schemazeichnung



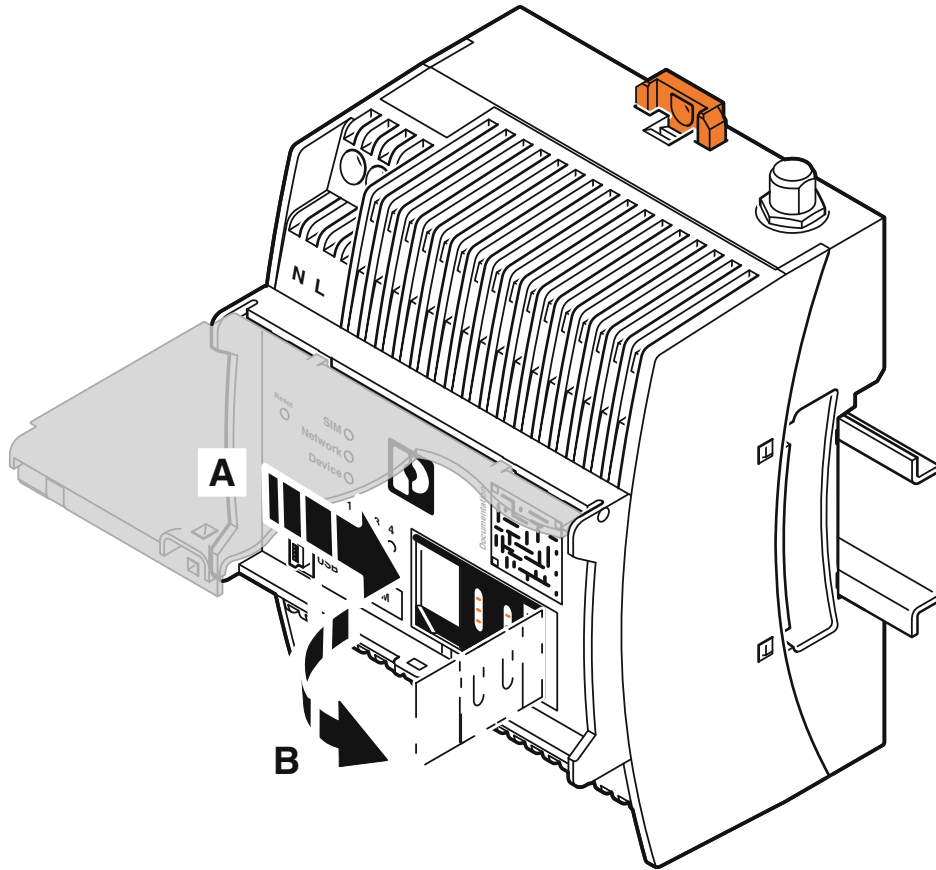
0,5-0,6 Nm
5-7 lb in

Vorderansicht

1038568

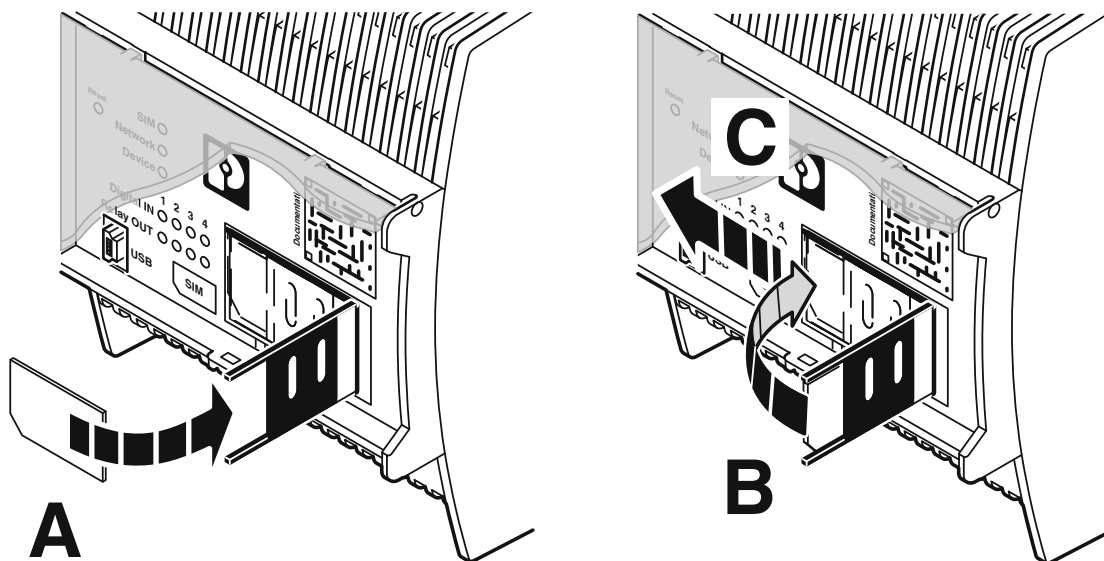
<https://www.phoenixcontact.com/de/produkte/1038568>

Schemazeichnung



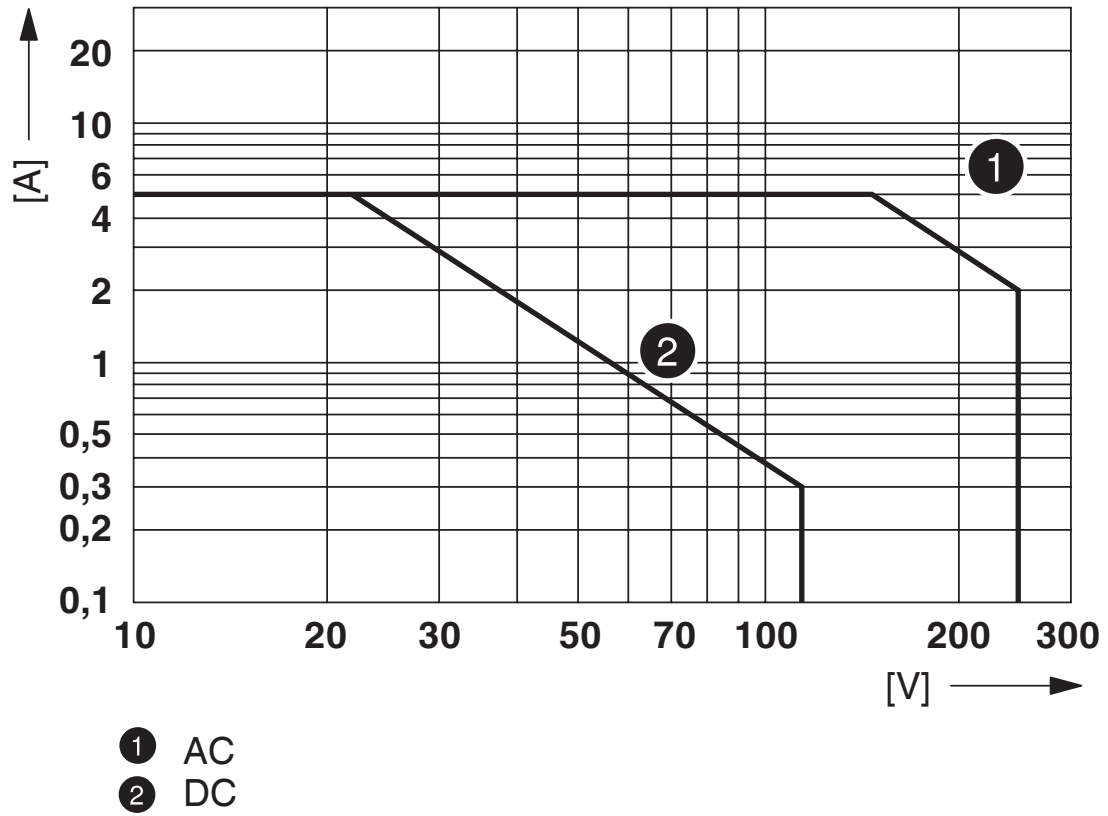
SIM-Karte einlegen

Schemazeichnung



SIM-Karte einlegen

Diagramm



Relais, max. Lastschaltvermögen, ohmsche Last

1038568

<https://www.phoenixcontact.com/de/produkte/1038568>

Klassifikationen

ECLASS

ECLASS-13.0	19170505
ECLASS-15.0	19170505

ETIM

ETIM 10.0	EC001467
-----------	----------

UNSPSC

UNSPSC 21.0	32151600
-------------	----------

1038568

<https://www.phoenixcontact.com/de/produkte/1038568>

Environmental product compliance

EU RoHS

Erfüllt die Anforderungen nach RoHS-Richtlinie	Ja
Ausnahmeregelungen soweit bekannt	6(c), 7(a), 7(c)-I

China RoHS

Environment friendly use period (EFUP)	EFUP-50
	Eine artikelbezogene China RoHS Deklarationstabelle finden Sie im Downloadbereich zum jeweiligen Artikel unter „Herstellereklärung“. Für alle Artikel mit EFUP-E wird keine China RoHS Deklarationstabelle ausgestellt und benötigt.

EU REACH SVHC

Hinweis auf REACH-Kandidatenstoff (CAS-Nr.)	Lead(CAS-Nr.: 7439-92-1)
SCIP	718ec1dc-1c0e-46cf-b2e2-5109c861e6b4

EF3.1 Klimawandel

CO2e kg	11,466 kg CO2e
---------	----------------

Phoenix Contact 2026 © - Alle Rechte vorbehalten
<https://www.phoenixcontact.com>

PHOENIX CONTACT Deutschland GmbH
 Flachmarktstraße 8
 D-32825 Blomberg
 +49 52 35/3-1 20 00
info@phoenixcontact.de