

FLT-ISG-100-EX - Trennfunkensack

2905579

<https://www.phoenixcontact.com/de/produkte/2905579>

Bitte beachten Sie, dass die in diesem PDF-Dokument angezeigten Daten aus unserem Online-Katalog generiert wurden. Bitte finden Sie die vollständigen Daten in der Benutzer-Dokumentation. Es gelten unsere Allgemeinen Nutzungsbedingungen für Downloads.

Trennfunkensack für den Ex-Bereich mit Kunststoffmantel und Anschluss-Gewindeschrauben M10. Zum indirekten Verbinden/Erden betriebsmäßig getrennter Anlagenteile bei Blitzeinwirkung.



Ihre Vorteile

- Einsatz in rauen Umgebungen dank robuster Bauform
- Eignung für explosionsgefährdete Bereiche dank entsprechender Zulassungen
- Einfache Montage durch normierte Anschluss-technik

Kaufmännische Daten

Artikelnummer	2905579
Verpackungseinheit	1 Stück
Mindestbestellmenge	1 Stück
Verkaufsschlüssel	CA
Produktschlüssel	CL1134
GTIN	4055626002446
Gewicht pro Stück (inklusive Verpackung)	290,5 g
Gewicht pro Stück (exklusive Verpackung)	285,4 g
Zolltarifnummer	73269098
Ursprungsland	DE

Technische Daten

Hinweise

Allgemein

Hinweis	Anschluss: Schraube (DIN 933), M10x25, Schlüsselweite: 17 mm, Federring (DIN 7980), Größe: 10
---------	---

Artikeleigenschaften

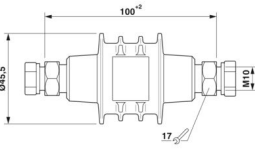
Produkttyp	Trennfunkensrecke
Blitzstromtragfähigkeitsklasse	H
Bauform	Anschraubmodul
Meldung Überspannungsschutz defekt	keine

Anschlussdaten

Flansch

Anschlussart	Anschlussbolzen
Schraubengewinde	M10

Maße

Maßzeichnung	
Länge	100 mm +2 mm

Gehäuse

Gehäusedurchmesser	45,50 mm
--------------------	----------

Materialangaben

Farbe	grau (RAL 7042)
Material	TPE-S
Material Anschlussbolzen	CuZn/galv. Sn
Material	Niro A2
	FSt/galv. Zn

Schutzschaltung

Nennableitstoßstrom I_n (8/20) μ s	100 kA
Blitzstoßstrom I_{imp} (10/350) μ s	100 kA
Ansprechwechselfspannung U_{aw}	$\leq 0,5$ kV
Bemessungs-Stehwechselfspannung U_{wAC}	250 V AC
Bemessungs-Stehgleichspannung U_{wDC}	354 V DC
Bemessungs-Ansprechstoßspannung $U_{r imp}$	$\leq 1,25$ kV

Bemessungs-Ableitwechselstrom	500 A / 0,2 s (bei 50/60 Hz, max. Ableitstrom bei Fremdspannungsbeeinflussung am Einbauort)
Ansprechzeit t_A	≤ 100 ns

Umwelt- und Lebensdauerbedingungen

Umgebungsbedingungen

Schutzart	IP67 (nach IEC 60529)
Umgebungstemperatur (Betrieb)	-20 °C ... 60 °C
Umgebungstemperatur (Lagerung/Transport)	-40 °C ... 60 °C
Höhenlage	≤ 2000 m (amsl)
Zulässige Luftfeuchtigkeit (Betrieb)	95 % (nach DIN ISO 60068-2-30 Verfahren 1)

Zulassungen

Konformität/Zulassungen

ATEX	Ⓜ II 2 G Ex d IIC T6 Gb
	Ⓜ II 2 D Ex tb IIIC T80 °C Db IP 66/67
IECEX	Ex d IIC T6 Gb
	Ex tb IIIC T80 °C Db IP66/67

Normen und Bestimmungen

Normen/Bestimmungen	EN 62561-3
Hinweis	2017
Normen/Bestimmungen	IEC 60079-0
Hinweis	2017
Normen/Bestimmungen	EN IEC 60079-0
Hinweis	2018
Normen/Bestimmungen	IEC 60079-1
Hinweis	2014
Normen/Bestimmungen	EN 60079-1
Hinweis	2014
Normen/Bestimmungen	IEC 60079-31
Hinweis	2013
Normen/Bestimmungen	EN 60079-31
Hinweis	2014

Montage

Montageart	Schraubmontage
------------	----------------

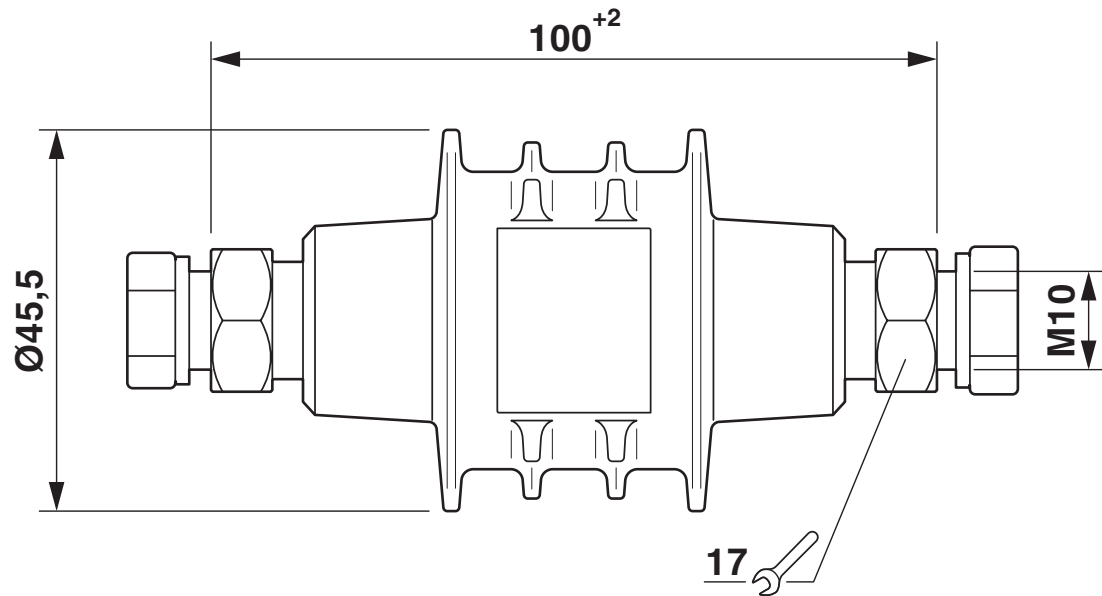
FLT-ISG-100-EX - Trennfunkenstecke

2905579

<https://www.phoenixcontact.com/de/produkte/2905579>

Zeichnungen

Maßzeichnung



2905579

<https://www.phoenixcontact.com/de/produkte/2905579>

Zulassungen

📄 Zum Herunterladen von Zertifikaten, besuchen Sie die Produktdetailseite: <https://www.phoenixcontact.com/de/produkte/2905579>



UL Listed

Zulassungs-ID: FILE E 482435



ATEX

Zulassungs-ID: DEKRA 14ATEX0050 X



IECEx

Zulassungs-ID: IECEx DEK 14.0012X



UL Listed

Zulassungs-ID: FILE E 495609

INMETRO

Zulassungs-ID: DNV 25.0179 X

FLT-ISG-100-EX - Trennfunkstrecke



2905579

<https://www.phoenixcontact.com/de/produkte/2905579>

Klassifikationen

ECLASS

ECLASS-13.0	27170602
ECLASS-15.0	27170602

ETIM

ETIM 10.0	EC000510
-----------	----------

UNSPSC

UNSPSC 21.0	39121600
-------------	----------

Environmental product compliance

EU RoHS

Erfüllt die Anforderungen nach RoHS-Richtlinie	Ja
Ausnahmeregelungen soweit bekannt	6(c)

China RoHS

Environment friendly use period (EFUP)	EFUP-50
	Eine artikelbezogene China RoHS Deklarationstabelle finden Sie im Downloadbereich zum jeweiligen Artikel unter „Herstellereklärung“. Für alle Artikel mit EFUP-E wird keine China RoHS Deklarationstabelle ausgestellt und benötigt.

EU REACH SVHC

Hinweis auf REACH-Kandidatenstoff (CAS-Nr.)	Lead(CAS-Nr.: 7439-92-1)
SCIP	d8518c7b-2ba0-48e9-a9a9-e65453340a93

EF3.1 Klimawandel

CO2e kg	23,877 kg CO2e
---------	----------------