

# VS-PPC-F1-RJ45-MNNA-1R-PHA - Anbaurahmen



1608029

<https://www.phoenixcontact.com/de/produkte/1608029>

Bitte beachten Sie, dass die in diesem PDF-Dokument angezeigten Daten aus unserem Online-Katalog generiert wurden. Bitte finden Sie die vollständigen Daten in der Benutzer-Dokumentation. Es gelten unsere Allgemeinen Nutzungsbedingungen für Downloads.



RJ45-Anbaurahmen, IP67, für Push-Pull Verriegelung, Metall, für Leiterplattenanschluss, für rechteckigen Montageausschnitt, mit Dichtung, ohne Befestigungsschrauben

## Kaufmännische Daten

Artikelnummer	1608029
Verpackungseinheit	1 Stück
Mindestbestellmenge	1 Stück
Verkaufsschlüssel	AE
Produktschlüssel	ABNODC
GTIN	4046356131698
Gewicht pro Stück (inklusive Verpackung)	17,8 g
Gewicht pro Stück (exklusive Verpackung)	16,4 g
Zolltarifnummer	85366990
Ursprungsland	DE

1608029

<https://www.phoenixcontact.com/de/produkte/1608029>

## Technische Daten

### Artikeleigenschaften

Produkttyp	Anbaurahmen
Anwendung	Leiterplattenanschluss RJ45
Bauform	RJ45
Polzahl	8
Steckgesicht	RJ45

### Isolationseigenschaften

Verschmutzungsgrad	2
--------------------	---

### Elektrische Eigenschaften

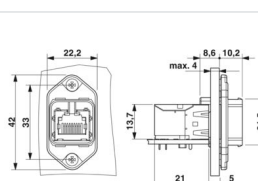
Übertragungsmedium	Kupfer
--------------------	--------

### Anschlussdaten

#### Anschlusstechnik

Anschlussart	Push-Pull
--------------	-----------

### Maße

Maßzeichnung	
Breite	22,2 mm
Höhe	42 mm
Länge	18,8 mm

### Materialangaben

Farbe	vernickelt
Material	Metall
Brennbarkeitsklasse nach UL 94	V0
Material Dichtung	NBR
Material Dichtung	NBR
Material Gehäuse	Metall
Material Gehäuseoberfläche	vernickelt

### Mechanische Eigenschaften

#### Mechanische Daten

Steckzyklen	≥ 500
-------------	-------

### Umwelt- und Lebensdauerbedingungen

# VS-PPC-F1-RJ45-MNNA-1R-PHA - Anbaurahmen



1608029

<https://www.phoenixcontact.com/de/produkte/1608029>

## Umgebungsbedingungen

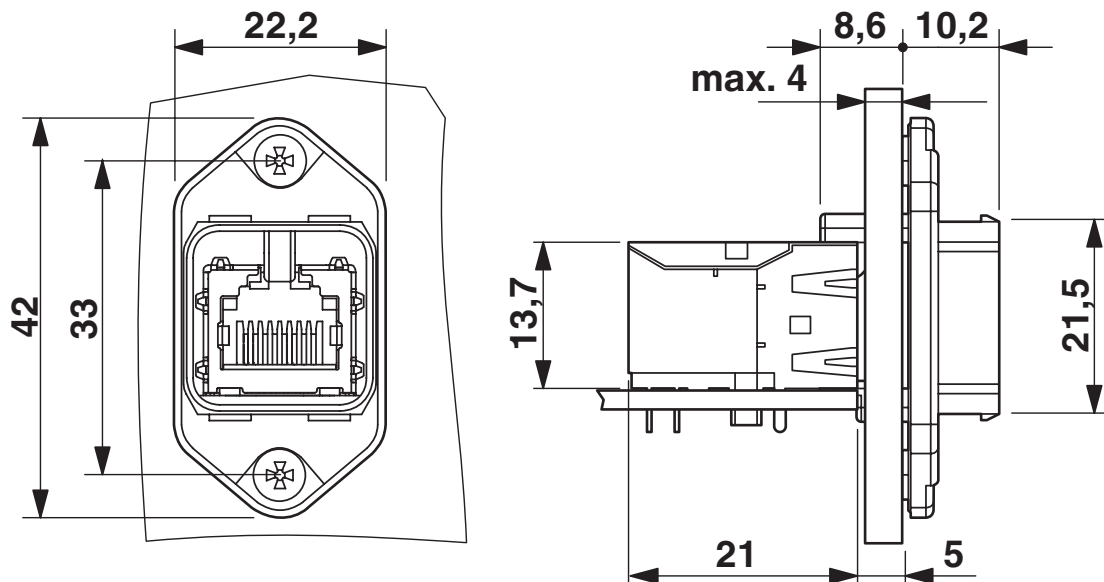
Schutzart	IP65/IP67
Umgebungstemperatur (Betrieb)	-40 °C ... 70 °C

## Montage

Montageart	Wandmontage
------------	-------------

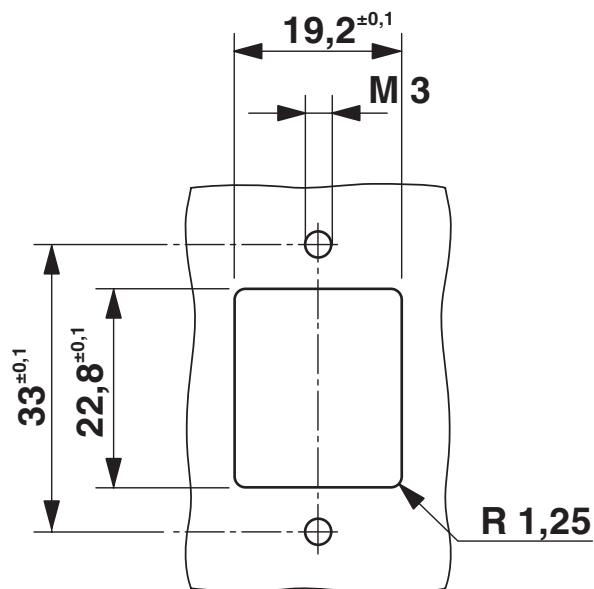
## Zeichnungen

Maßzeichnung



Push-Pull Anbaurahmen RJ45

Maßzeichnung



Montageausschnitt

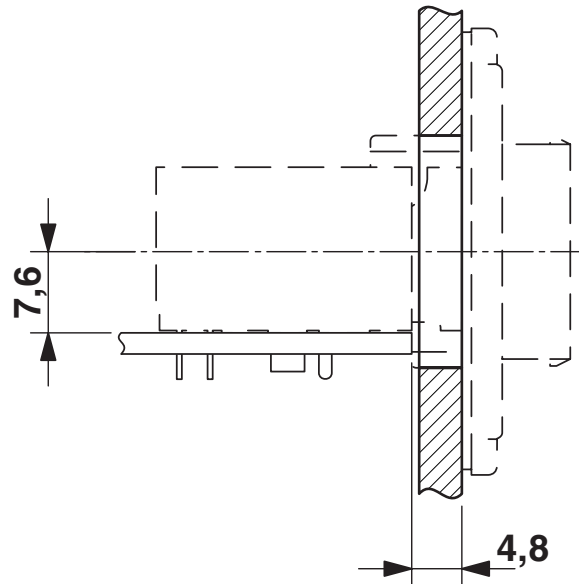
# VS-PPC-F1-RJ45-MNNA-1R-PHA - Anbaurahmen

1608029

<https://www.phoenixcontact.com/de/produkte/1608029>

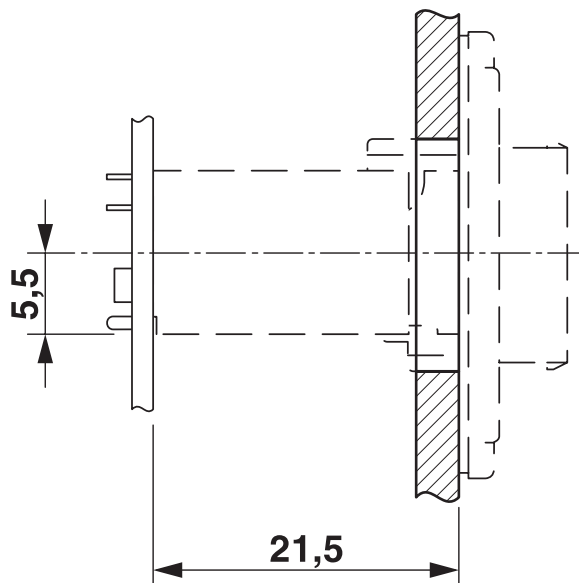


Maßzeichnung



Montageausschnitt

Maßzeichnung

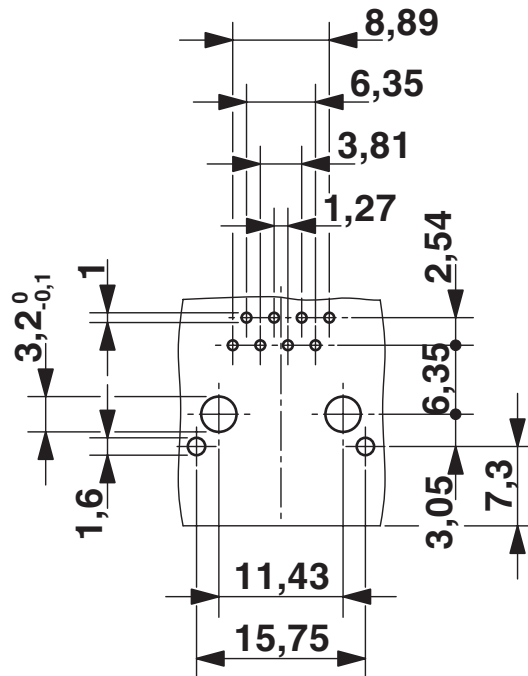


Montageausschnitt

1608029

<https://www.phoenixcontact.com/de/produkte/1608029>

Bohrplan/Lötpadgeometrie



Bohrplan

1608029

<https://www.phoenixcontact.com/de/produkte/1608029>

## Klassifikationen

### ECLASS

ECLASS-13.0	27440210
ECLASS-15.0	27440210

### ETIM

ETIM 10.0	EC002310
-----------	----------

### UNSPSC

UNSPSC 21.0	39121400
-------------	----------

1608029

<https://www.phoenixcontact.com/de/produkte/1608029>

## Environmental product compliance

### EU RoHS

Erfüllt die Anforderungen nach RoHS-Richtlinie	Ja, Keine Ausnahmeregelungen
--	------------------------------

### China RoHS

Environment friendly use period (EFUP)	EFUP-E
	Keine Gefahrstoffe über den Grenzwerten

### EU REACH SVHC

Hinweis auf REACH-Kandidatenstoff (CAS-Nr.)	Kein Stoff mit einem Massenanteil von mehr als 0,1 %
---	--

Phoenix Contact 2026 © - Alle Rechte vorbehalten  
<https://www.phoenixcontact.com>

PHOENIX CONTACT Deutschland GmbH  
Flachmarktstraße 8  
D-32825 Blomberg  
+49 52 35/3-1 20 00  
[info@phoenixcontact.de](mailto:info@phoenixcontact.de)