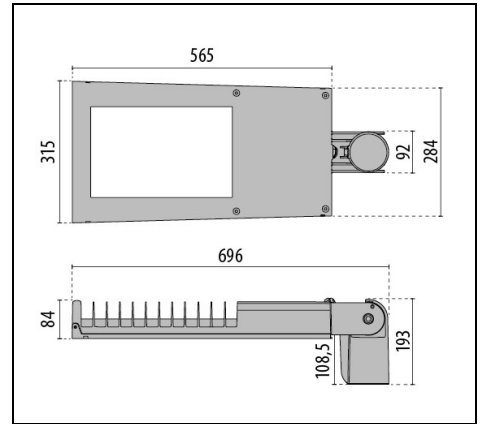


# THEOS GLASS SR/125

Artikelnummer 3105153



## Beschreibung

LED Straßenleuchten-Serie, in zwei Ausführungen:

- Mit Polymerpulverlack körnig grau lackiertes Aluminiumdruckgussgehäuse nach vorheriger chemischer Oberflächenbehandlung ISO 9227/12944 - ISO 9223 (C5)
- Verschlussring aus lackiertem Aluminiumdruckguss mit Polyesterpulverbeschichtung, nach vorhergehender chemischer Umwandlung, der unverlierbar durch ein Gelenk mit dem Gehäuse verbunden ist
- Mastbefestigung aus lackiertem Aluminiumdruckguss, geeignet für Masten Ø 60 / 76 mm
- Optik aus Technopolymer-Linsen mit erhöhter Lichtdurchlässigkeit
- „SECURE LIGHT DISTRIBUTION“-System, das eine einheitliche Verteilung des Lichts auch bei Fehlfunktion einer LED garantiert
- Hochelastische, verschleißfeste Silikondichtung
- Diffusor aus extra klarem, gehärteten Sicherheits-Flachglas
- Netztrennklemme sorgt für eine automatische Unterbrechung der Stromversorgung beim Öffnen des Leuchtengehäuses
- Leuchte inklusive Konverter
- Inklusive Überspannungsschutz bis 10 kV (CM/DM)
- Äußere Schrauben aus Edelstahl
- Inklusive 1-Meter-Kabel Ho7RN-F 2x1,5 mm<sup>2</sup> oder Ho7RN-F 4x1,5 mm<sup>2</sup> für dimmbare Versionen, was den Netzanschluss ohne Öffnen des Leuchtkörpers ermöglicht
- Je nach Modell sind folgende Optiken verfügbar: SR/075 für enge Straßen und mit einem Verhältnis B/H (Straßenbreite / Masthöhe) bis zu 0,75; SR/100 für zweispurige Straßen mit einem Verhältnis B/H von 1; SR/125 für breite Straßen mit einem Verhältnis B/H von 1,25; SR/150 für breite Straßen mit einem Verhältnis von B/H gleich 1,5
- Erfüllt die Lichtverschmutzungsnormen UNI 10819
- Informationen zu anderen Farbtemperaturen und zum Farbwiedergabeindex erhalten Sie vom Werk
- Versionen mit 7-poligen NEMA-Stecker für den Anschluss an externe Fernsteuerungssysteme erhältlich. Für weitere Informationen wenden Sie sich bitte an unser Unternehmen
- CLO-Option (Constant Light Output) erhältlich. Für weitere Informationen wenden Sie sich bitte an unser Unternehmen
- Design by SILVIA PAOLA PENNACCHIO
- Design by SILVIA PAOLA PENNACCHIO

Um die ständige Aktualisierung unserer Produkte zu fördern, behält sich PERFORMANCE in LIGHTING das Recht vor, Änderungen ohne vorherige Ankündigung vorzunehmen. Daher wird immer empfohlen, die neueste Version zu lesen, die auf der Website [www.performanceinlighting.com](http://www.performanceinlighting.com) veröffentlicht ist. Gelieferte Lumenleistungen und Stromverbrauch, einschließlich Verluste, unterliegen einer Toleranz von +/-7 %. Wenn nicht anders angegeben, gelten die Werte für eine Umgebungstemperatur von 25°C. Die Garantiebedingungen sind unter <https://www.performanceinlighting.com/gr/company/led-warranty>

---

Um die ständige Aktualisierung unserer Produkte zu fördern, behält sich PERFORMANCE IN LIGHTING das Recht vor, Änderungen ohne vorherige Ankündigung vorzunehmen. Daher wird immer empfohlen, die neueste Version zu lesen, die auf der Website [www.performanceinlighting.com](http://www.performanceinlighting.com) veröffentlicht ist. Gelieferte Lumenleistungen und Stromverbrauch, einschließlich Verluste, unterliegen einer Toleranz von +/-7 %. Wenn nicht anders angegeben, gelten die Werte für eine Umgebungstemperatur von 25°C. Die Garantiebedingungen sind unter <https://www.performanceinlighting.com/qr/company/led-warranty>

## Produktdaten

ETIM-Gruppe:	EG000027	ETIM-Klasse:	EC000062
--------------	----------	--------------	----------

## Allgemeine Eigenschaften

Fassung:	LED	Leuchtmittel:	LED
LED-Nennlichtstrom [lm]:	17105	Leuchtenlichtstrom [lm]:	16800
Leistung [W]:	104 W	Lichtausbeute [lm/W]:	162
CRI:	70	Farbtemperatur [K]:	3000
Farbe / Veredelung:	AN-g6 / Metallic-Anthrazit / Strukturiert	Schutzart IP:	IP66
Schlagfestigkeit / Schlagenergie:	IK08 gJ xx5	Schutzklasse:	II
Optik:	SR/125 - Straßenoptik	Nettogewicht [kg]:	9.38
Gesamte Länge [mm]:	696	Gesamte Breite [mm]:	315
Gesamte Höhe [mm]:	193		

## Mechanische Eigenschaften

Bauform:	Rechteckig	Gehäusematerial:	Aluminium
Diffusormaterial:	Glas	Glühfadentest [°C]:	960 °C
Seitliche Windangriffsfläche [m²]:	0.06	Obere Windangriffsfläche [m²]:	0.17

## Elektrische Eigenschaften

Spannungsart:	AC	Eingangsspannung [V AC]:	220/240
Eingangsfrequenz [Hz]:	50/60	Leistungsfaktor / COS Φ:	>0.9
Überspannungsschutz   Allgemein [kV]:	8.000000	Überspannungsschutz   Differenziell [kV]:	10.000000
Einschaltstrom [A/μs]:	53 / 300	C10 1.5 mm²:	8
C16 2.5 mm²:	13	B10 1.5 mm²:	5
B16 2.5 mm²:	8		

## Installation

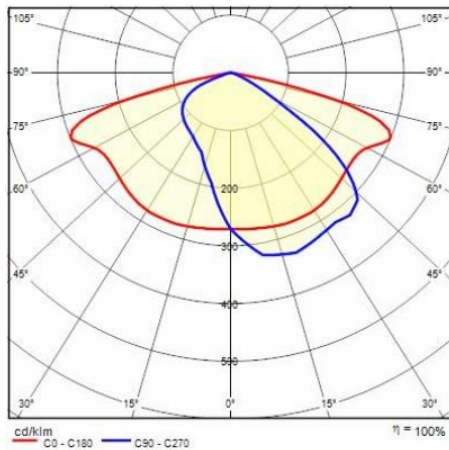
Anwendungsbereich:	Außenbeleuchtung	Min. Umgebungstemperatur [°C]:	-40
Max. Umgebungstemperatur [°C]:	55	Mindestabstand zum beleuchteten Objekt [m]:	0.50

## Lichteigenschaften

MacAdam:	3	Lumen maintenance:	L90B10@100000h
Verteilung der Lichtemission:	Direct	Lichtstärkeklasse:	G <sup>4</sup>
Keine Lichtverschmutzung (ULR = 0%):		IPEA* (Straßenbeleuchtung):	A5+
IPEA* (Flächen, Kreisverkehre):	A8+	IPEA* (Radfahrer / Fußgänger):	A4+
IPEA* (Grünzonen):	A4+	IPEA* (historische Stadtkerne):	A9+

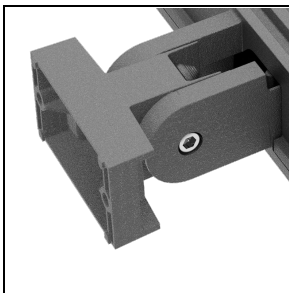
Um die ständige Aktualisierung unserer Produkte zu fördern, behält sich PERFORMANCE IN LIGHTING das Recht vor, Änderungen ohne vorherige Ankündigung vorzunehmen. Daher wird immer empfohlen, die neueste Version zu lesen, die auf der Website [www.performanceinlighting.com](http://www.performanceinlighting.com) veröffentlicht ist. Gelieferte Lumenleistungen und Stromverbrauch, einschließlich Verluste, unterliegen einer Toleranz von +/-7 %. Wenn nicht anders angegeben, gelten die Werte für eine Umgebungstemperatur von 25°C. Die Garantiebedingungen sind unter <https://www.performanceinlighting.com/gr/company/led-warranty>

## Photometrische Daten



## Optionales Zubehör

### THEOS GLASS



**14174796**

Wandausleger THEOS

■ AN-g6 / Metallic-Anthrazit



**14077796**

Eck-Wandhalter aus Stahl, nach Vorbehandlung durch Phosphorchromatierung+Kataphorese mit Polyesterpulver beschichtet

■ AN-g6 / Metallic-Anthrazit