

# HC-COM-BWS-PL-BK - Anbaugehäuse



1012538

<https://www.phoenixcontact.com/de/produkte/1012538>

Bitte beachten Sie, dass die in diesem PDF-Dokument angezeigten Daten aus unserem Online-Katalog generiert wurden. Bitte finden Sie die vollständigen Daten in der Benutzer-Dokumentation. Es gelten unsere Allgemeinen Nutzungsbedingungen für Downloads.



Anbaugehäuse COM, mit Längsbügel, Material: PC, Höhe: 20 mm, Kabelverschraubung: ohne, Standard

## Ihre Vorteile

- Geringere Kosten als Metallausführung
- Geringes Gewicht
- Geringere Kondensationsgefahr

## Kaufmännische Daten

Artikelnummer	1012538
Verpackungseinheit	1 Stück
Mindestbestellmenge	1 Stück
Verkaufsschlüssel	AE
Produktschlüssel	AF7APO
GTIN	4055626489193
Gewicht pro Stück (inklusive Verpackung)	21,9 g
Gewicht pro Stück (exklusive Verpackung)	17,9 g
Zolltarifnummer	85389099
Ursprungsland	DE

1012538

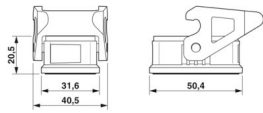
<https://www.phoenixcontact.com/de/produkte/1012538>

## Technische Daten

### Artikeleigenschaften

Produkttyp	Gehäuse mit Bügelverriegelung
Gehäuseart	Anbaugehäuse
Produktfamilie	HC-COM
Anwendung	Standard
Bauform	COM
Pg-Verschraubung	ohne

### Maße

Maßzeichnung	
Breite	40,5 mm
Höhe	20 mm
Länge	50,5 mm
Bohrlochdurchmesser	3,5 mm

### Einbaumaß

Breite Montageausschnitt	22,7 mm
Länge Montageausschnitt	26,5 mm

### Materialangaben

Brennbarkeitsklasse nach UL 94	V0 (Gehäuse)
	V0 (Verriegelung)
Material Dichtung	NBR
Material Gehäuse	PC
Material Verriegelungsbügel	PA

### Mechanische Eigenschaften

#### Mechanische Daten

Verriegelungstyp	Bügel
------------------	-------

### Anschlussdaten

Anzugsdrehmoment	0,5 Nm ... 0,8 Nm (Für M3-Befestigungsschrauben des Anbaugehäuses)
------------------	--

### Umwelt- und Lebensdauerbedingungen

#### Umgebungsbedingungen

Schutzart	IP66
Schlagfestigkeit	IK06

# HC-COM-BWS-PL-BK - Anbaugehäuse



1012538

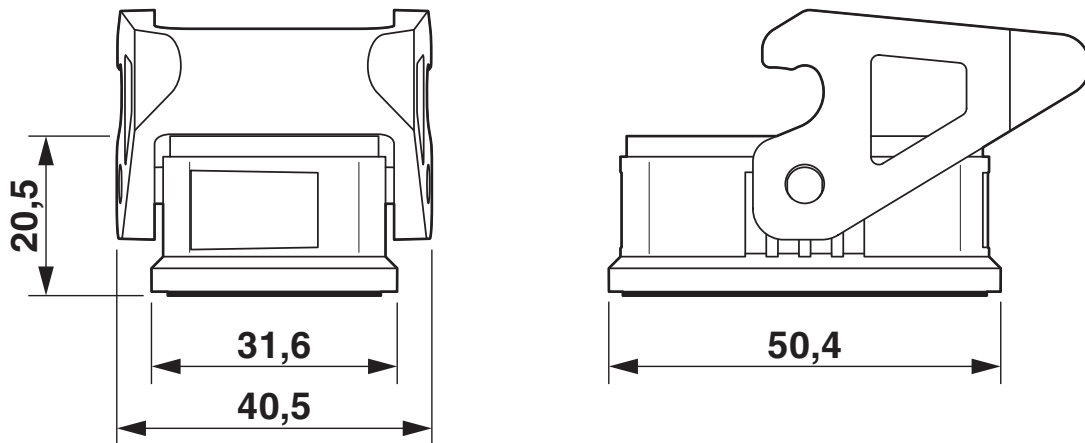
<https://www.phoenixcontact.com/de/produkte/1012538>

Umgebungstemperatur (Betrieb)

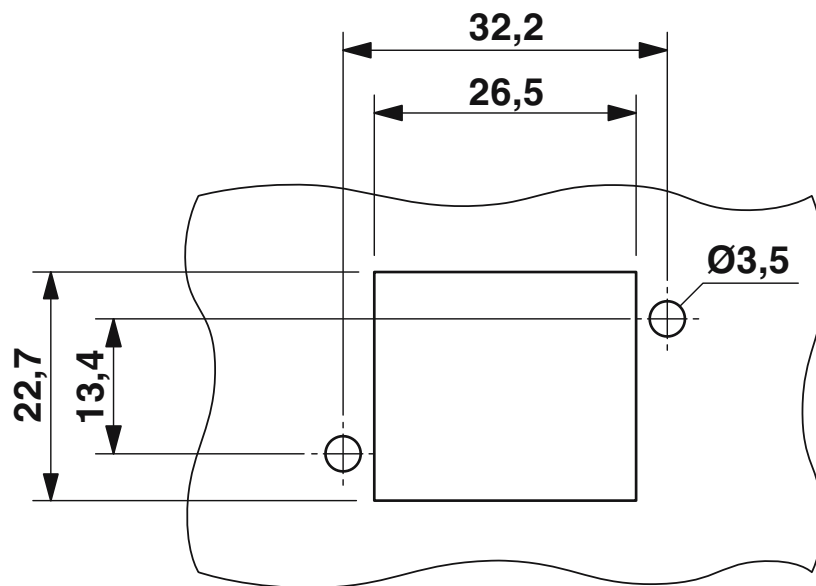
-40 °C ... 125 °C

## Zeichnungen

Maßzeichnung



Maßzeichnung



Montageausschnitt

# HC-COM-BWS-PL-BK - Anbaugehäuse



1012538

<https://www.phoenixcontact.com/de/produkte/1012538>

## Zulassungen

📄 Zum Herunterladen von Zertifikaten, besuchen Sie die Produktdetailseite: <https://www.phoenixcontact.com/de/produkte/1012538>



**cUL Recognized**  
Zulassungs-ID: E255026



**UL Recognized**  
Zulassungs-ID: E255026



**UL Recognized**  
Zulassungs-ID: E468743

1012538

<https://www.phoenixcontact.com/de/produkte/1012538>

## Klassifikationen

### ECLASS

ECLASS-13.0	27440202
ECLASS-15.0	27440202

### ETIM

ETIM 10.0	EC000437
-----------	----------

### UNSPSC

UNSPSC 21.0	31261500
-------------	----------

1012538

<https://www.phoenixcontact.com/de/produkte/1012538>

## Environmental product compliance

### EU RoHS

Erfüllt die Anforderungen nach RoHS-Richtlinie	Ja, Keine Ausnahmeregelungen
--	------------------------------

### China RoHS

Environment friendly use period (EFUP)	EFUP-E
	Keine Gefahrstoffe über den Grenzwerten

### EU REACH SVHC

Hinweis auf REACH-Kandidatenstoff (CAS-Nr.)	2-(2H-benzotriazol-2-yl)-4-(1,1,3,3-tetramethylbutyl)phenol (UV-329)(CAS-Nr.: 3147-75-9)
SCIP	286f4baa-66d2-4883-b01e-5c14135e300b

### EF3.1 Klimawandel

CO2e kg	0,271 kg CO2e
---------	---------------

Phoenix Contact 2026 © - Alle Rechte vorbehalten  
<https://www.phoenixcontact.com>

PHOENIX CONTACT Deutschland GmbH  
Flachmarktstraße 8  
D-32825 Blomberg  
+49 52 35/3-1 20 00  
[info@phoenixcontact.de](mailto:info@phoenixcontact.de)