

NBC-M8MRD/2,0-93C/R4AC - Netzwerkkabel



1080544

<https://www.phoenixcontact.com/de/produkte/1080544>

Bitte beachten Sie, dass die in diesem PDF-Dokument angezeigten Daten aus unserem Online-Katalog generiert wurden. Bitte finden Sie die vollständigen Daten in der Benutzer-Dokumentation. Es gelten unsere Allgemeinen Nutzungsbedingungen für Downloads.



Netzwerkkabel, PROFINET CAT5 (100 MBit/s), EtherCAT® CAT5 (100 MBit/s), 4-polig, PUR halogenfrei, grün RAL 6018, geschirmt (Advanced Shielding Technology), Stecker gewinkelt M8, Kodierung: D / IP67, auf Stecker gerade RJ45 / IP20, Kabellänge: 2 m

Kaufmännische Daten

Artikelnummer	1080544
Verpackungseinheit	1 Stück
Mindestbestellmenge	1 Stück
Verkaufsschlüssel	AI
Produktschlüssel	AF1BJI
GTIN	4055626804873
Gewicht pro Stück (inklusive Verpackung)	153,4 g
Gewicht pro Stück (exklusive Verpackung)	153,4 g
Zolltarifnummer	85444290
Ursprungsland	PL

1080544

<https://www.phoenixcontact.com/de/produkte/1080544>

Technische Daten

Artikeleigenschaften

Produkttyp	Datenkabel konfektioniert
Anwendung	Standard
Sensorart	PROFINET
Polzahl	4
Anzahl der Kabelabgänge	1
Geschirmt	ja
Kodierung	D

Schnittstellen

Signalart/Kategorie	PROFINET CAT5 (IEC 11801), 100 MBit/s
	EtherCAT® CAT5 (IEC 11801), 100 MBit/s

Signalisierung

Statusanzeige	nein
Statusanzeige vorhanden	nein

Elektrische Eigenschaften

Nennspannung U_N	48 V AC
	60 V DC
Nennstrom I_N	1 A
Übertragungsmedium	Kupfer
Übertragungsrate	100 MBit/s

Steckverbinder

Anschluss 1

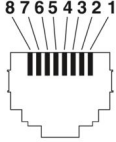
Bauform	Stecker gewinkelt M8 / IP67
Polzahl	4
Kodierungsart	D (Daten)
Geschirmt	ja
Farbe Griffkörper	schwarz
Material	CuSn (Kontakt)
	Ni/Au (Kontaktoberfläche)
	PA 6.6 (Kontaktträger)
	TPU, schwer entflammbar, selbstverlöschend (Griffkörper)
	Messing, vernickelt (Verschraubung)
Steckzyklen	≥ 100
Isolationswiderstand	≥ 100 MΩ
Anzugsdrehmoment	0,2 Nm
Schutzart	IP67
Umgebungstemperatur (Betrieb)	-25 °C ... 90 °C

NBC-M8MRD/2,0-93C/R4AC - Netzwerkkabel

1080544

<https://www.phoenixcontact.com/de/produkte/1080544>

Anschluss 2

Maßzeichnung	 Polbild RJ45-Stecker
Ausführung	RJ45, gerade
Signalart/Kategorie	PROFINET CAT5 (IEC 11801), 100 MBit/s EtherCAT® CAT5 (IEC 11801)
Steckzyklen	≥ 750
Isolationswiderstand	≥ 100 MΩ
Überspannungskategorie	I
Verschmutzungsgrad	2
Material Kontakt	CuSn
Material Kontaktoberfläche	Ni/Au
Material Kontaktträger	PA
Material Gehäuse	PA
Farbe (Gehäuse)	schwarz
Brennbarkeitsklasse nach UL 94	V2
Schutzart	IP20
Umgebungstemperatur (Betrieb)	-25 °C ... 80 °C

Kabel / Leitung

Leitungslänge	2 m
---------------	-----

PROFINET Schleppkette CAT5 [93C]

Maßzeichnung	
UL AWM Style	20233 (80 °C / 300 V)
Polzahl	4
Geschirmt	ja
Leitungstyp	PROFINET Schleppkette CAT5 [93C]
Leiteraufbau	1x4xAWG22/7, SF/TQ
AWG Signalleitung	22

NBC-M8MRD/2,0-93C/R4AC - Netzwerkkabel



1080544

<https://www.phoenixcontact.com/de/produkte/1080544>

Leitungsquerschnitt	4x 0,34 mm ²
Aderdurchmesser inklusive Isolierung	1,5 mm ±0,05 mm
Leitungsaußendurchmesser	6,50 mm ±0,2 mm
Außenmantel, Material	PUR
Außenmantel, Farbe	grün RAL 6018
Material Leiter	verzinnte Cu-Litze
Material Aderisolation	PE
Einzelader, Farbe	weiß, gelb, blau, orange
Gesamtverseilung	Sternvierer
Optische Schirmbedeckung	85 %
Isolationswiderstand	≥ 500 MΩ*km
Schleifenwiderstand	≤ 120,00 Ω/km
Wellenwiderstand	100 Ω ±15 Ω (bei 1 ... 100 MHz)
Nennspannung Kabel	≤ 300 V
Prüfspannung Ader/Ader	2000 V (50 Hz, 1 min.)
Prüfspannung Ader/Schirm	2000,00 V (50 Hz, 1 min.)
Mindestbiegeradius, fest verlegt	5 x D
Mindestbiegeradius, flexibel verlegt	7,5 x D
Dynamische Belastbarkeit (Biegen)	Biegezyklen maximal: 3000000, Biegeradius: 200 mm, Fahrweg: 10 m, Fahrgeschwindigkeit: 4 m/s, Beschleunigung: 4 m/s ²
Dynamische Belastbarkeit (Torsion)	Torsion: ±30 °/m
Halogenfreiheit	nach IEC 60754-1
Flammwidrigkeit	nach IEC 60332-1-2
	nach UN ECE-R 118.03
	nach CSA C 22.2 Nr. 210 FT1
Ölbeständigkeit	nach DIN EN 60811-404
Sonstige Beständigkeit	UV-beständig
Besondere Eigenschaften	schleppkettentauglich
Umgebungstemperatur (Betrieb)	-40 °C ... 70 °C (Kabel, feste Verlegung)
	-40 °C ... 70 °C (Kabel, bewegliche Verlegung)

Normen und Bestimmungen

M8

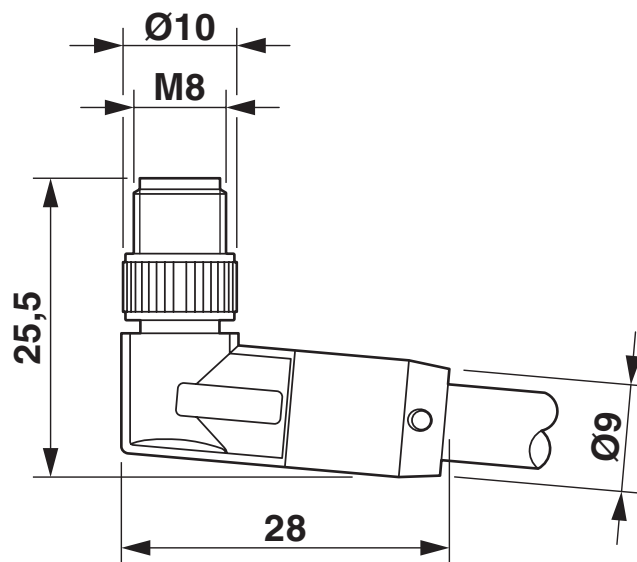
Normbezeichnung	M8-Steckverbinder
Normen/Bestimmungen	IEC 61076-2-114

1080544

<https://www.phoenixcontact.com/de/produkte/1080544>

Zeichnungen

Maßzeichnung



Stecker M8 x 1, gewinkelt, geschirmt

Maßzeichnung



RJ45-Steckverbinder, IP20

Schemazeichnung



Polbild Stecker M8, 4-polig, D-kodiert, Ansicht Stiftseite

Schemazeichnung



Polbild RJ45-Stecker

NBC-M8MRD/2,0-93C/R4AC - Netzwerkkabel

1080544

<https://www.phoenixcontact.com/de/produkte/1080544>

Schaltplan



Kontaktbelegung des M8- und RJ45-Steckers

NBC-M8MRD/2,0-93C/R4AC - Netzwerkkabel





1080544

<https://www.phoenixcontact.com/de/produkte/1080544>

Zulassungen

📄 Zum Herunterladen von Zertifikaten, besuchen Sie die Produktdetailseite: <https://www.phoenixcontact.com/de/produkte/1080544>

 UL Listed Zulassungs-ID: E335024				
	Nennspannung U_N	Nennstrom I_N	Querschnitt AWG	Querschnitt mm^2
keine				
	30 V	0,5 A	-	-

 cUL Listed Zulassungs-ID: E335024				
	Nennspannung U_N	Nennstrom I_N	Querschnitt AWG	Querschnitt mm^2
keine				
	30 V	0,5 A	-	-

NBC-M8MRD/2,0-93C/R4AC - Netzwerkkabel



1080544

<https://www.phoenixcontact.com/de/produkte/1080544>

Klassifikationen

ECLASS

ECLASS-13.0	27060307
ECLASS-15.0	27060307

UNSPSC

UNSPSC 21.0	26121600
-------------	----------

NBC-M8MRD/2,0-93C/R4AC - Netzwerkkabel



1080544

<https://www.phoenixcontact.com/de/produkte/1080544>

Environmental product compliance

EU RoHS

Erfüllt die Anforderungen nach RoHS-Richtlinie	Ja, Keine Ausnahmeregelungen
--	------------------------------

China RoHS

Environment friendly use period (EFUP)	EFUP-E
	Keine Gefahrstoffe über den Grenzwerten

EU REACH SVHC

Hinweis auf REACH-Kandidatenstoff (CAS-Nr.)	Kein Stoff mit einem Massenanteil von mehr als 0,1 %
---	--

Phoenix Contact 2026 © - Alle Rechte vorbehalten
<https://www.phoenixcontact.com>

PHOENIX CONTACT Deutschland GmbH
Flachmarktstraße 8
D-32825 Blomberg
+49 52 35/3-1 20 00
info@phoenixcontact.de