

UM-ALU 4 AU75 L130 - Capot profilé



2200966

<https://www.phoenixcontact.com/fr/produits/2200966>

Veillez tenir compte du fait que les données affichées dans ce document PDF proviennent de notre catalogue en ligne. Vous trouverez les données complètes dans la documentation utilisateur. Nos conditions générales d'utilisation des téléchargements sont applicables.



Boîtier pour profilé extrudé, Montage vissé, Capot profilé, largeur: 75,6 mm, largeur du profilé (intérieure): 71,5 mm, largeur du profilé (extérieure): 75,6 mm, longueur: 130 mm, profondeur: 43,1 mm

Avantages

- Profilé extrudé en aluminium
- Variabilité de la technologie de raccordement
- Possibilité de montage sur rail DIN
- Disponible avec des longueurs de 42,5 à 990 mm, découpe au choix en option
- Disponible avec des largeurs de 75 et 105 mm
- Protection CEM

Données commerciales

Référence	2200966
Conditionnement	1 Unité(s)
Commande minimum	1 Unité(s)
Clé de vente	ACHDFC
Product key	ACHDFC
GTIN	4046356721080
Poids par pièce (emballage compris)	112,3 g
Poids par pièce (hors emballage)	110,1 g
Numéro du tarif douanier	76042990
Pays d'origine	DE

UM-ALU 4 AU75 L130 - Capot profilé

2200966

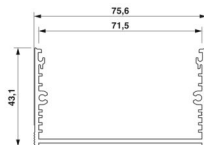
<https://www.phoenixcontact.com/fr/produits/2200966>

Caractéristiques techniques

Propriétés du produit

Type de produit	Cache pour embase
Type de boîtier	Boîtier pour profilé extrudé
Série de boîtiers	UM-ALU
Gamme de produits	UM-ALU
Ouverture de ventilation disponible	non

Dimensions

Dessin coté	
Largeur	75,6 mm
Profondeur	43,1 mm
Longueur	130 mm

Dimensions extérieures

Largeur du profilé (extérieure)	75,6 mm
---------------------------------	---------

Dimensions intérieures

Largeur du profilé (intérieure)	71,5 mm
---------------------------------	---------

Conception de circuits imprimés

Épaisseur du C.I.	1,44 mm ... 2 mm
-------------------	------------------

Indications sur les matériaux

Couleur (Boîtiers)	couleur aluminium
Matériau Boîtier	Aluminium anodisé (anodisé)
Qualité de surface	anodisée

Conditions environnementales et de durée de vie

Conditions ambiantes

Code IP max. à atteindre	IP40
Température ambiante (fonctionnement)	-40 °C ... 100 °C (en fonction de la puissance dissipée)
Température ambiante (stockage/transport)	-40 °C ... 55 °C
Température ambiante (montage)	-5 °C ... 100 °C

Indications concernant le circuit imprimé

Nombre de supports de circuits imprimés	5
Type de fixation de circuits imprimés	Insertion
Surface de circuit imprimé	8233 mm ² ... 8829 mm ² (TOP avec les éléments latéraux COVERLID...AL ou 4LID...PA)

UM-ALU 4 AU75 L130 - Capot profilé



2200966

<https://www.phoenixcontact.com/fr/produits/2200966>

	8233 mm ² ... 8829 mm ² (BOTTOM avec les éléments latéraux COVERLID...AL ou 4LID...PA)
Epaisseur du C.I.	1,44 mm ... 2 mm

Montage

Type de montage	Montage vissé
Position de montage	parallèlement au rail DIN

Indications sur l'emballage

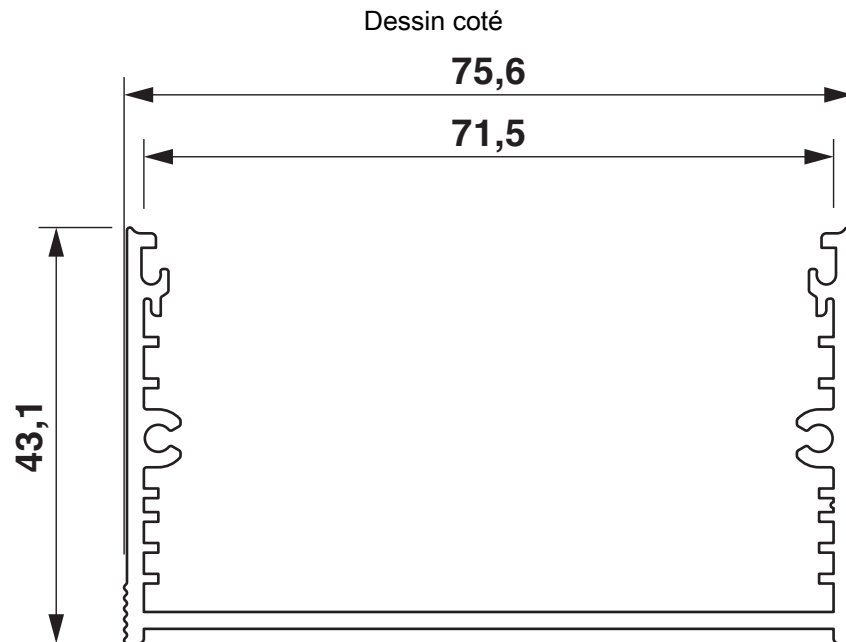
Type de conditionnement	emballé dans un carton
Type de reconditionnement	Carton

UM-ALU 4 AU75 L130 - Capot profilé

2200966

<https://www.phoenixcontact.com/fr/produits/2200966>

Dessins

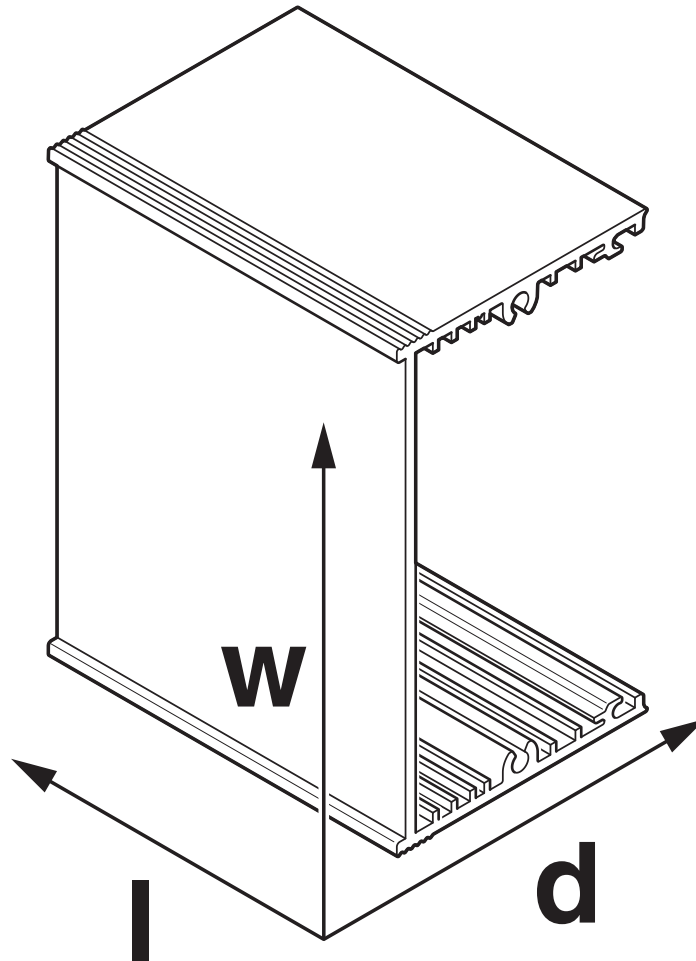


UM-ALU 4 AU75 L130 - Capot profilé

2200966

<https://www.phoenixcontact.com/fr/produits/2200966>

Dessin schématique



UM-ALU 4 AU75 L130 - Capot profilé



2200966

<https://www.phoenixcontact.com/fr/produits/2200966>

Classifications

ECLASS

ECLASS-13.0	27190603
ECLASS-15.0	27190603

ETIM

ETIM 10.0	EC002779
-----------	----------

UNSPSC

UNSPSC 21.0	31261500
-------------	----------

UM-ALU 4 AU75 L130 - Capot profilé



2200966

<https://www.phoenixcontact.com/fr/produits/2200966>

Conformité environnementale

EU RoHS

Conforme aux exigences de la directive RoHS

Oui, Aucun exception

China RoHS

Environment friendly use period (EFUP)

EFUP-E

Aucune substance dangereuse au-dessus des valeurs limites

EU REACH SVHC

Indication de substance soumise à autorisation REACH (n° CAS)

Aucun substance na un taux pondéral supérieur à 0,1 %

Phoenix Contact 2026 © - Tous droits réservés

<https://www.phoenixcontact.com>

PHOENIX CONTACT SAS

52 Boulevard de Beaubourg Emerainville

77436 Marne La Vallée Cedex 2 France

+33 (0) 1 60 17 98 98

documentation@phoenixcontact.fr