

PSR-TBUS - Tragschienen-Busverbinder



2890425

<https://www.phoenixcontact.com/de/produkte/2890425>

Bitte beachten Sie, dass die in diesem PDF-Dokument angezeigten Daten aus unserem Online-Katalog generiert wurden. Bitte finden Sie die vollständigen Daten in der Benutzer-Dokumentation. Es gelten unsere Allgemeinen Nutzungsbedingungen für Downloads.

Tragschienen-Busverbinder für Sicherheitsschaltgeräte, zur Versorgung / Ansteuerung / Überwachung (je nach Modul)



Kaufmännische Daten

Artikelnummer	2890425
Verpackungseinheit	50 Stück
Mindestbestellmenge	1 Stück
Verkaufsschlüssel	AM
Produktschlüssel	ACHACA
GTIN	4046356091268
Gewicht pro Stück (inklusive Verpackung)	5,365 g
Gewicht pro Stück (exklusive Verpackung)	4,82 g
Zolltarifnummer	85366990
Ursprungsland	DE

PSR-TBUS - Tragschienen-Busverbinder



2890425

<https://www.phoenixcontact.com/de/produkte/2890425>

Technische Daten

Artikeleigenschaften

Produkttyp	Tragschienen-Busverbinder
------------	---------------------------

Materialangaben

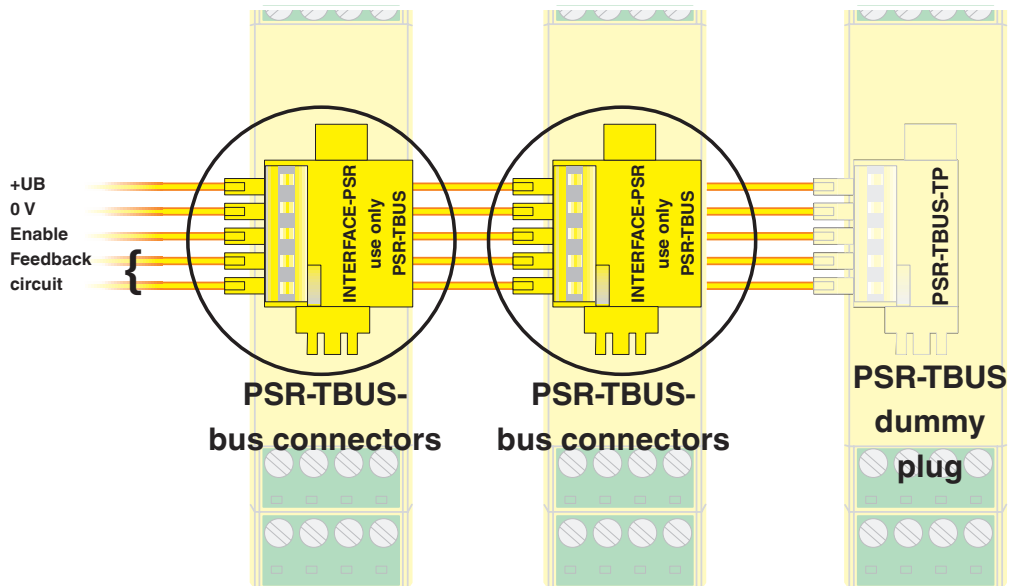
Farbe (Gehäuse)	gelb (RAL 1018)
Material Gehäuse	PBT

Maße

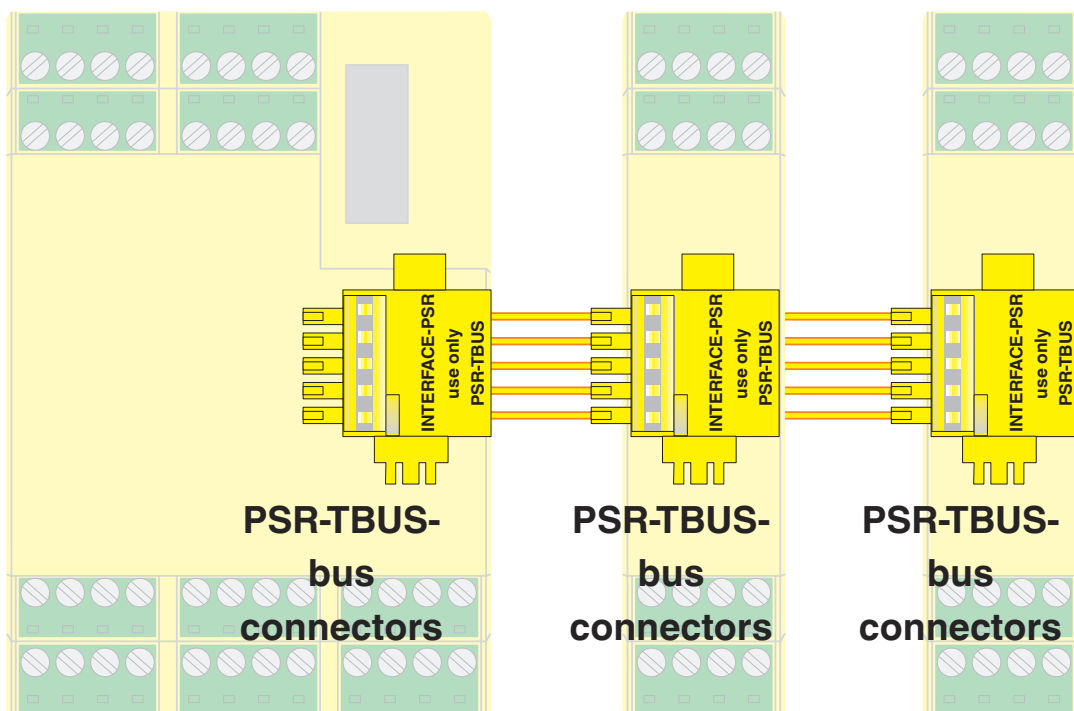
Breite	22,5 mm
--------	---------

Zeichnungen

Anschlusszeichnung

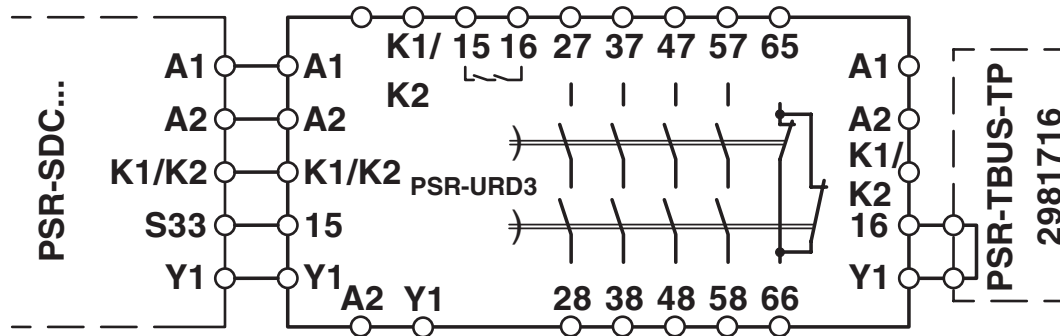


Anschlusszeichnung

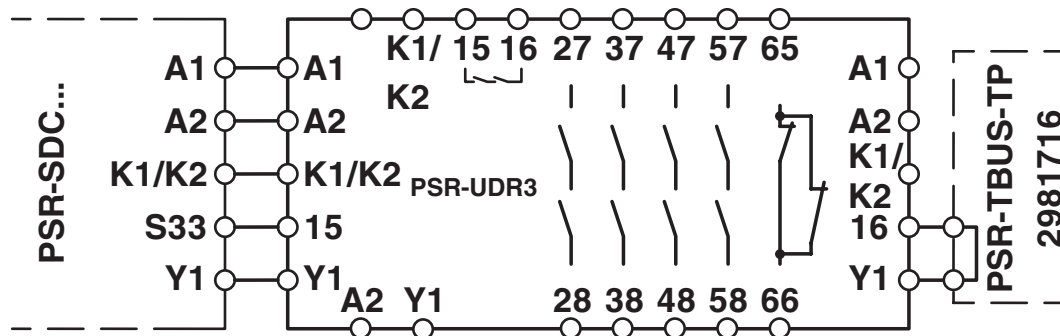


PSR-TBUS mit TRISAFE (Abschlussstecker PSR-TBUS-TP darf **nicht** verwendet werden)

Schaltplan



Schaltplan



2890425

<https://www.phoenixcontact.com/de/produkte/2890425>

Klassifikationen

ECLASS

ECLASS-13.0	27240692
ECLASS-15.0	27240692

ETIM

ETIM 10.0	EC002584
-----------	----------

UNSPSC

UNSPSC 21.0	39121400
-------------	----------

2890425

<https://www.phoenixcontact.com/de/produkte/2890425>

Environmental product compliance

EU RoHS

Erfüllt die Anforderungen nach RoHS-Richtlinie

Ja, Keine Ausnahmeregelungen

China RoHS

Environment friendly use period (EFUP)

EFUP-E

Keine Gefahrstoffe über den Grenzwerten

EU REACH SVHC

Hinweis auf REACH-Kandidatenstoff (CAS-Nr.)

Kein Stoff mit einem Massenanteil von mehr als 0,1 %

Phoenix Contact 2026 © - Alle Rechte vorbehalten

<https://www.phoenixcontact.com>

PHOENIX CONTACT Deutschland GmbH

Flachmarktstraße 8

D-32825 Blomberg

+49 52 35/3-1 20 00

info@phoenixcontact.de