

HC-STA-B24-BWSC-ELC-AL - Gehäuse



1411330

<https://www.phoenixcontact.com/de/produkte/1411330>

Bitte beachten Sie, dass die in diesem PDF-Dokument angezeigten Daten aus unserem Online-Katalog generiert wurden. Bitte finden Sie die vollständigen Daten in der Benutzer-Dokumentation. Es gelten unsere Allgemeinen Nutzungsbedingungen für Downloads.



Anbaugehäuse B24, mit Längsbügel, Material: Aluminiumdruckguss, seewasserbeständig, Material Schutzdeckel: PC, Höhe: 30,5 mm, Kabelverschraubung: ohne, Schutzdeckel: ja, Standard, mit Flachdichtung

Ihre Vorteile

- Gute Schirmwirkung bei elektromagnetischen Störungen

Kaufmännische Daten

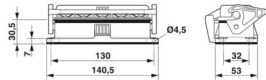
Artikelnummer	1411330
Verpackungseinheit	1 Stück
Mindestbestellmenge	1 Stück
Verkaufsschlüssel	AE
Produktschlüssel	AF7APB
GTIN	4046356927505
Gewicht pro Stück (inklusive Verpackung)	182 g
Gewicht pro Stück (exklusive Verpackung)	175 g
Zolltarifnummer	85389099
Ursprungsland	CN

Technische Daten

Artikeleigenschaften

Produkttyp	Gehäuse mit Bügelverriegelung
Gehäuseart	Anbaugehäuse
Anwendung	Standard
Bauform	B24
Schutzdeckel	ja
Pg-Verschraubung	ohne

Maße

Maßzeichnung	
Breite	53 mm
Höhe	30,5 mm
Länge	140,5 mm
Bohrlochabstand horizontal	130 mm
Bohrlochabstand vertikal	32 mm
Bohrlochdurchmesser	4,5 mm

Einbaumaß

Breite Montageausschnitt	35 mm
Länge Montageausschnitt	113 mm

Materialangaben

Brennbarkeitsklasse nach UL 94	V0 (Verriegelung)
	V0 (Schutzdeckel)
Material Dichtung	NBR, leitfähig
	NBR, leitfähig
Material Gehäuse	Aluminiumdruckguss, seewasserbeständig
Material Gehäuseoberfläche	unbeschichtet
Material Schutzdeckel	PC
Material Verriegelungsbügel	PA

Mechanische Eigenschaften

Mechanische Daten

Verriegelungstyp	Bügel
------------------	-------

Anschlussdaten

Anzugsdrehmoment	0,8 Nm ... 1,2 Nm (Für M4-Befestigungsschrauben des Anbaugehäuses)
------------------	--

1411330

<https://www.phoenixcontact.com/de/produkte/1411330>

Umwelt- und Lebensdauerbedingungen

Umgebungsbedingungen

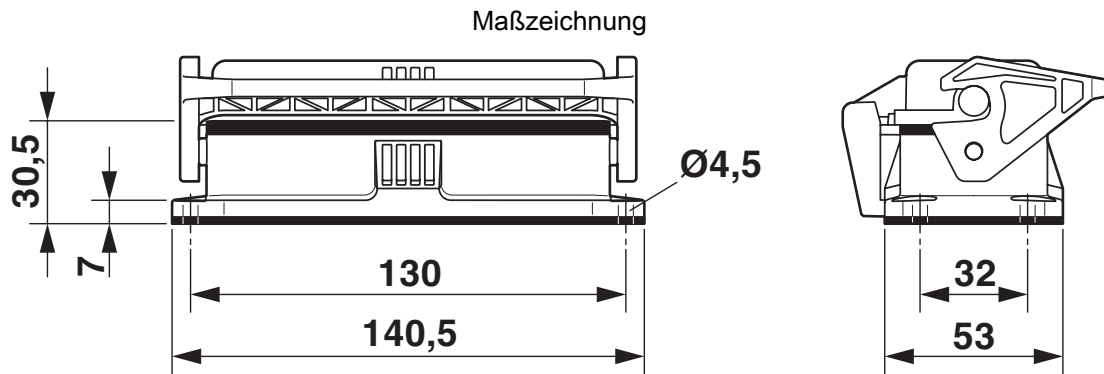
Schutzart	IP66 (mit verriegeltem Schutzdeckel)
	IP67 (im gesteckten Zustand)
Schlagfestigkeit	IK08
Umgebungstemperatur (Betrieb)	-40 °C ... 125 °C

HC-STA-B24-BWSC-ELC-AL - Gehäuse

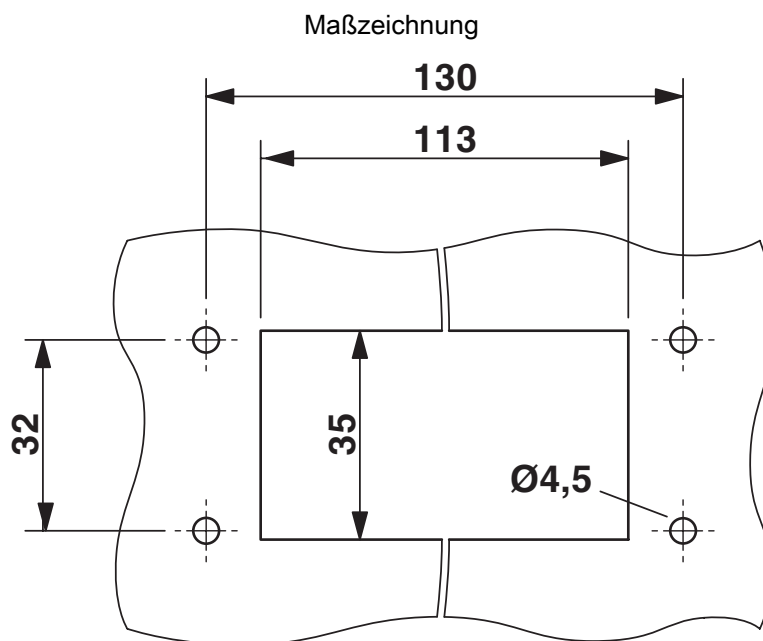
1411330

<https://www.phoenixcontact.com/de/produkte/1411330>

Zeichnungen



Maßzeichnung



Montageausschnitt

HC-STA-B24-BWSC-ELC-AL - Gehäuse



1411330

<https://www.phoenixcontact.com/de/produkte/1411330>

Zulassungen

📄 Zum Herunterladen von Zertifikaten, besuchen Sie die Produktdetailseite: <https://www.phoenixcontact.com/de/produkte/1411330>

DNV

Zulassungs-ID: TAE000037S

EAC

EAC

Zulassungs-ID: RU C-DE.AI30.B.01102

1411330

<https://www.phoenixcontact.com/de/produkte/1411330>

Klassifikationen

ECLASS

ECLASS-13.0	27440202
ECLASS-15.0	27440202

ETIM

ETIM 10.0	EC000437
-----------	----------

UNSPSC

UNSPSC 21.0	31261500
-------------	----------

Environmental product compliance

EU RoHS

Erfüllt die Anforderungen nach RoHS-Richtlinie	Ja, Keine Ausnahmeregelungen
--	------------------------------

China RoHS

Environment friendly use period (EFUP)	EFUP-E
	Keine Gefahrstoffe über den Grenzwerten

EU REACH SVHC

Hinweis auf REACH-Kandidatenstoff (CAS-Nr.)	Kein Stoff mit einem Massenanteil von mehr als 0,1 %
---	--