

A-INLE-M40-N-S - EMV-Mutter

1411272

<https://www.phoenixcontact.com/de/produkte/1411272>

Bitte beachten Sie, dass die in diesem PDF-Dokument angezeigten Daten aus unserem Online-Katalog generiert wurden. Bitte finden Sie die vollständigen Daten in der Benutzer-Dokumentation. Es gelten unsere Allgemeinen Nutzungsbedingungen für Downloads.

EMV-Mutter, für Gewinde M40 x 1,5, Farbe: silberfarben



Kaufmännische Daten

Artikelnummer	1411272
Verpackungseinheit	50 Stück
Mindestbestellmenge	50 Stück
Verkaufsschlüssel	BF
Produktschlüssel	AF7DZX
GTIN	4046356924030
Gewicht pro Stück (inklusive Verpackung)	26,84 g
Gewicht pro Stück (exklusive Verpackung)	27,117 g
Zolltarifnummer	74198090
Ursprungsland	DE

A-INLE-M40-N-S - EMV-Mutter

1411272

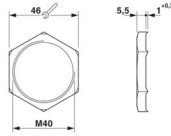
<https://www.phoenixcontact.com/de/produkte/1411272>

Technische Daten

Artikeleigenschaften

Produkttyp	Flachmutter
Gewindeart	M40

Maße

Maßzeichnung	
Länge	6,5 mm
Durchmesser	40 mm
Durchmesser Anschlussgewinde	40 mm
Schlüsselweite Kontermutter	46 mm
Sechskant Eckmaß	50 mm
Gewindeart Anschlussseite	M40 x 1,5
Gewindesteigung	1,5 mm

Materialangaben

Material	Messing, vernickelt
----------	---------------------

Kabel / Leitung

Halogenfreiheit	ja
-----------------	----

Umwelt- und Lebensdauerbedingungen

Umgebungsbedingungen

Umgebungstemperatur (Betrieb)	-70 °C ... 220 °C
-------------------------------	-------------------

Montage

Montagehinweis	für EMV-Kabelverschraubungen, zum Entfernen einer nicht leitfähigen Oberflächenbeschichtung
----------------	---

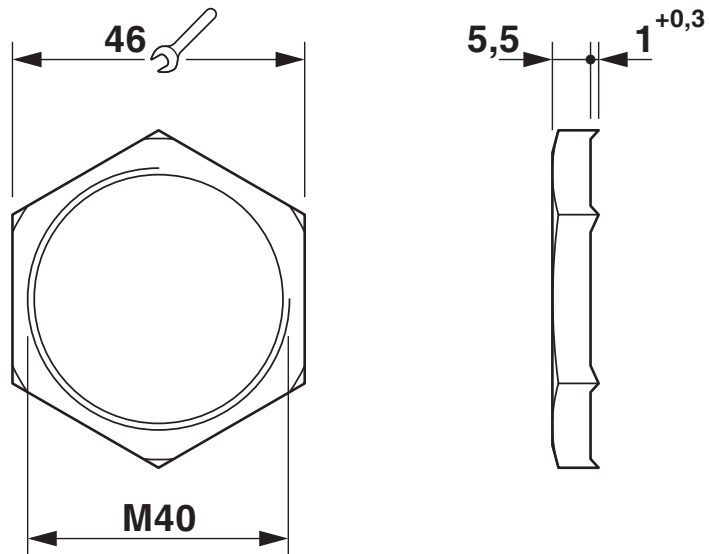
A-INLE-M40-N-S - EMV-Mutter

1411272

<https://www.phoenixcontact.com/de/produkte/1411272>

Zeichnungen

Maßzeichnung



A-INLE-M40-N-S - EMV-Mutter



1411272

<https://www.phoenixcontact.com/de/produkte/1411272>

Klassifikationen

ECLASS

ECLASS-13.0	27140807
ECLASS-15.0	27140807

ETIM

ETIM 10.0	EC003608
-----------	----------

UNSPSC

UNSPSC 21.0	31161700
-------------	----------

1411272

<https://www.phoenixcontact.com/de/produkte/1411272>

Environmental product compliance

EU RoHS

Erfüllt die Anforderungen nach RoHS-Richtlinie	Ja
Ausnahmeregelungen soweit bekannt	6(c)

China RoHS

Environment friendly use period (EFUP)	EFUP-50
	Eine artikelbezogene China RoHS Deklarationstabelle finden Sie im Downloadbereich zum jeweiligen Artikel unter „Herstellereklärung“. Für alle Artikel mit EFUP-E wird keine China RoHS Deklarationstabelle ausgestellt und benötigt.

EU REACH SVHC

Hinweis auf REACH-Kandidatenstoff (CAS-Nr.)	Lead(CAS-Nr.: 7439-92-1)
SCIP	ce1899d7-2e3c-4085-a3b1-0361a4b2099c

Phoenix Contact 2026 © - Alle Rechte vorbehalten

<https://www.phoenixcontact.com>

PHOENIX CONTACT Deutschland GmbH

Flachsmarktstraße 8

D-32825 Blomberg

+49 52 35/3-1 20 00

info@phoenixcontact.de