

HC-D07-SP-RBK - Profildichtung

1419622

<https://www.phoenixcontact.com/de/produkte/1419622>

Bitte beachten Sie, dass die in diesem PDF-Dokument angezeigten Daten aus unserem Online-Katalog generiert wurden. Bitte finden Sie die vollständigen Daten in der Benutzer-Dokumentation. Es gelten unsere Allgemeinen Nutzungsbedingungen für Downloads.

Profildichtung, Bauform: D7, für Stifteinsätze



Kaufmännische Daten

Artikelnummer	1419622
Verpackungseinheit	10 Stück
Mindestbestellmenge	10 Stück
Verkaufsschlüssel	AE
Produktschlüssel	AF7APZ
GTIN	4055626180052
Gewicht pro Stück (inklusive Verpackung)	0,67 g
Gewicht pro Stück (exklusive Verpackung)	0,67 g
Zolltarifnummer	40169300
Ursprungsland	CN

HC-D07-SP-RBK - Profildichtung

1419622

<https://www.phoenixcontact.com/de/produkte/1419622>

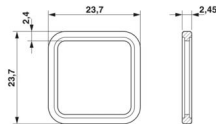


Technische Daten

Artikeleigenschaften

Produkttyp	Dichtung
------------	----------

Maße

Maßzeichnung	
Breite	23,7 mm
Höhe	2,45 mm
Länge	23,7 mm

Materialangaben

Material Dichtung	NBR, leitfähig
-------------------	----------------

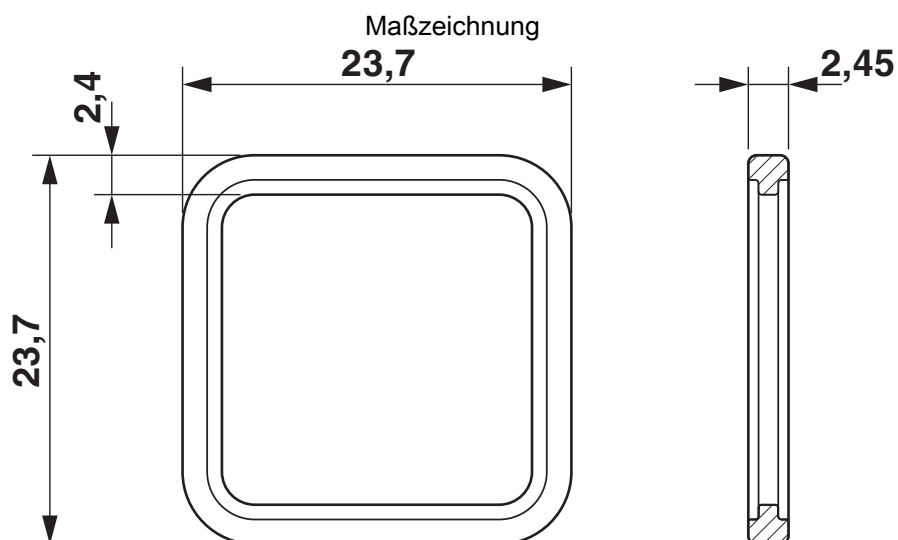
HC-D07-SP-RBK - Profildichtung

1419622

<https://www.phoenixcontact.com/de/produkte/1419622>



Zeichnungen



Maßbild

HC-D07-SP-RBK - Profildichtung



1419622

<https://www.phoenixcontact.com/de/produkte/1419622>

Zulassungen

📄 Zum Herunterladen von Zertifikaten, besuchen Sie die Produktdetailseite: <https://www.phoenixcontact.com/de/produkte/1419622>



EAC

Zulassungs-ID: RU C-DE.AI30.B.01102

HC-D07-SP-RBK - Profildichtung



1419622

<https://www.phoenixcontact.com/de/produkte/1419622>

Klassifikationen

ECLASS

ECLASS-13.0	23071590
ECLASS-15.0	27440292

ETIM

ETIM 10.0	EC002943
-----------	----------

UNSPSC

UNSPSC 21.0	31401600
-------------	----------

Environmental product compliance

EU RoHS

Erfüllt die Anforderungen nach RoHS-Richtlinie	Ja, Keine Ausnahmeregelungen
--	------------------------------

China RoHS

Environment friendly use period (EFUP)	EFUP-E
	Keine Gefahrstoffe über den Grenzwerten

EU REACH SVHC

Hinweis auf REACH-Kandidatenstoff (CAS-Nr.)	Kein Stoff mit einem Massenanteil von mehr als 0,1 %
---	--

EF3.1 Klimawandel

CO2e kg	0,048 kg CO2e
---------	---------------