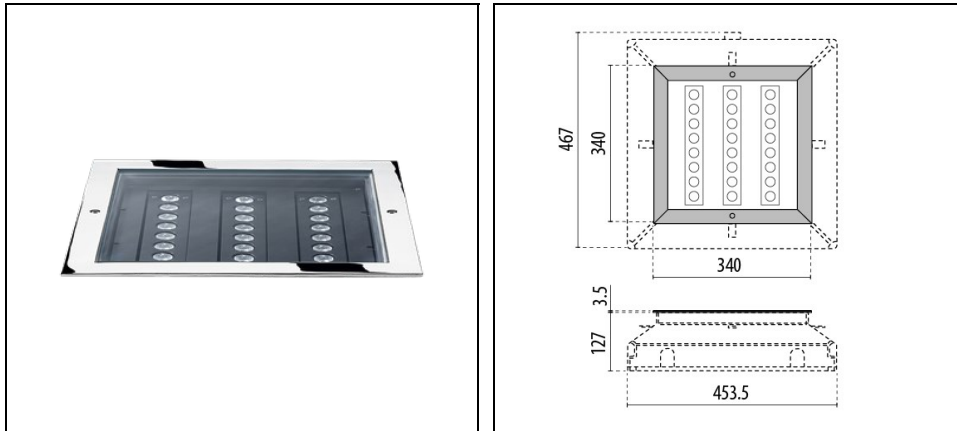


STEEL SQUARE 34 - 24 LED ELL 10°X45°

Artikelnummer 301509



Beschreibung

Flache Bodeneinbauleuchte (Schutzklasse I), bestehend aus:

- Gehäuse aus eloxiertem und schwarz lackiertem Aluminiumdruckguss
- Diffusor aus extrahellem Sicherheitsflachglas mit einer Stärke von 12 mm
- Für eine bessere Kontrolle der Temperatur ist der Lampenraum vom Elektronikraum getrennt
- Altersbeständige Silikondichtung
- Ring aus Edelstahlfeinguss
- Kabelanschlusssystem in wasserdichter Ausführung, WATER STOP
- Äußere Schrauben aus Edelstahl
- Einbautopf aus Technopolymer zur Wasserableitung mittels WATER DRAIN-Systems. Um die Installation des Einbautopfes zu vereinfachen, ist dieser mit einer abnehmbaren Abdeckung versehen, in die zwei Wasserwaagen eingesetzt sind
- Einbautopf muss separat bestellt werden
- Die stranggepressten Profile, auf denen die LED installiert sind, können unabhängig voneinander ausgerichtet werden (+/- 10°)
- Die Modelle STEEL SQUARE 34-LED ELL 10X45° sind mit elliptischen Linsen mit ellipsoider Ausstrahlung von 10°x45° ausgestattet

Um die ständige Aktualisierung unserer Produkte zu fördern, behält sich PERFORMANCE IN LIGHTING das Recht vor, Änderungen ohne vorherige Ankündigung vorzunehmen. Daher wird immer empfohlen, die neueste Version zu lesen, die auf der Website www.performanceinlighting.com veröffentlicht ist. Gelieferte Lumenleistungen und Stromverbrauch, einschließlich Verluste, unterliegen einer Toleranz von +/- 7 %. Wenn nicht anders angegeben, gelten die Werte für eine Umgebungstemperatur von 25°C. Die Garantiebedingungen sind unter <https://www.performanceinlighting.com/gr/company/led-warranty>

Produktdaten

ETIM-Gruppe:	EG000027	ETIM-Klasse:	EC000758
--------------	----------	--------------	----------

Allgemeine Eigenschaften

Fassung:	LED	Leuchtmittel:	LED
LED-Nennlichtstrom [lm]:	2040	Leuchtenlichtstrom [lm]:	1087
Leistung [W]:	26 W	Lichtausbeute [lm/W]:	42
CRI:	80	Farbtemperatur [K]:	3000
Farbe / Veredelung:	INOX / Edelstahl / Glänzend	Schutzart IP:	IP67
Schlagfestigkeit / Schlagenergie:	IK10 20J xx9	Schutzklasse:	I
Optik:	ELL - Ellipsenförmige	Abstrahlwinkel:	10°x45°
Nettogewicht [kg]:	8,548	Gesamte Länge [mm]:	340
Gesamte Breite [mm]:	340	Gesamte Höhe [mm]:	119

Mechanische Eigenschaften

Bauform:	Quadrat ≥ 300 mm	Gehäusematerial:	Aluminium
Diffusormaterial:	Glas	Statische Ladung [kg]:	2200
Schubbeanspruchung [kN]:	5	Drehmomentfestigkeit [Nm]:	50

Elektrische Eigenschaften

Spannungsart:	AC/DC	Eingangsspannung [V AC]:	220/240
Eingangsfrequenz [Hz]:	0/50/60	Leistungsfaktor / COS Φ:	0,6
Eingangsspannung [V DC]:	170/280	Überspannungsschutz Allgemein [kV]:	4.000000
Einschaltstrom [A/μs]:	10 / 50	C10 1.5 mm ² :	26
C16 2.5 mm ² :	42	B10 1.5 mm ² :	15
B16 2.5 mm ² :	25		

Installation

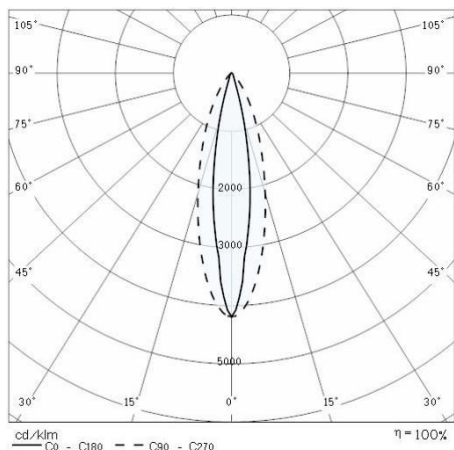
Anwendungsbereich:	Außenbeleuchtung	Min. Umgebungstemperatur [°C]:	-20
Max. Umgebungstemperatur [°C]:	40	Glastemperatur [°C]:	36
Klassifizierung des Untergrunds:	A1 A2 A3 A4 A5		

Lichteigenschaften

MacAdam:	3	Lumen maintenance:	L80B10@50000h
Verteilung der Lichtemission:	Direct		

Um die ständige Aktualisierung unserer Produkte zu fördern, behält sich PERFORMANCE IN LIGHTING das Recht vor, Änderungen ohne vorherige Ankündigung vorzunehmen. Daher wird immer empfohlen, die neueste Version zu lesen, die auf der Website www.performanceinlighting.com veröffentlicht ist. Gelieferte Lumenleistungen und Stromverbrauch, einschließlich Verluste, unterliegen einer Toleranz von +/-7 %. Wenn nicht anders angegeben, gelten die Werte für eine Umgebungstemperatur von 25°C. Die Garantiebedingungen sind unter <https://www.performanceinlighting.com/gr/company/led-warranty>

Photometrische Daten



Notwendiges zubehör

STEEL SQUARE



310379

Einbautopf Steel Square 34