

# XPC 1,5/ 7-STF-3,5 BK - Leiterplattenstecker

1431010

<https://www.phoenixcontact.com/de/produkte/1431010>

Bitte beachten Sie, dass die in diesem PDF-Dokument angezeigten Daten aus unserem Online-Katalog generiert wurden. Bitte finden Sie die vollständigen Daten in der Benutzer-Dokumentation. Es gelten unsere Allgemeinen Nutzungsbedingungen für Downloads.



Leiterplattenstecker, Nennquerschnitt: 1,5 mm<sup>2</sup>, Farbe: schwarz, Nennstrom: 8 A, Bemessungsspannung (III/2): 160 V, Kontaktoberfläche: Sn, Kontaktart: Buchse, Anzahl der Reihen: 1, Polzahl: 7, Artikelfamilie: XPC 1,5/..-STF, Rastermaß: 3,5 mm, Anschlussart: Push-X-Anschluss, Anschlussrichtung Leiter/Platine: 0 °, Rasthaken: - ohne Rasthaken, Stecksystem: COMBICON MC 1,5, Verriegelung: Schraubverriegelung, Befestigungsart: Schraubflansch, Verpackungsart: verpackt im Karton

## Ihre Vorteile

- Hoher Bedienkomfort dank des direkten kraftschonenden und werkzeuglosen Leiteranschlusses
- Schneller Anschluss aller Leiterarten mit und sogar ohne Aderendhülse
- Sichere Verdrahtung durch akustische und optische Rückmeldung
- Schnelles Lösen der Leiter durch einfaches Betätigen der orangefarbenen Lösetaste
- Verschraubbarer Flansch für höchste mechanische Stabilität
- Steckkompatibel zu bestehenden Grundleisten des COMBICON-Portfolios
- Schnell und komfortabel testen durch integrierte Prüfmöglichkeit

**Push-X Technology**   
Designed by Phoenix Contact

## Kaufmännische Daten

Artikelnummer	1431010
Verpackungseinheit	50 Stück
Mindestbestellmenge	50 Stück
Hinweis	Auftragsgebundene Fertigung (keine Rücknahme)

# XPC 1,5/ 7-STF-3,5 BK - Leiterplattenstecker



1431010

<https://www.phoenixcontact.com/de/produkte/1431010>

Verkaufsschlüssel	AA
Produktschlüssel	AABGAB
GTIN	4063151797386
Gewicht pro Stück (exklusive Verpackung)	2,22 g
Zolltarifnummer	85366990
Ursprungsland	CN

# XPC 1,5/ 7-STF-3,5 BK - Leiterplattenstecker



1431010

<https://www.phoenixcontact.com/de/produkte/1431010>

## Technische Daten

### Artikeleigenschaften

Produkttyp	Leiterplattenstecker
Produktfamilie	XPC 1,5/...-STF
Produktlinie	COMBICON Connectors S
Polzahl	7
Rastermaß	3,5 mm
Anzahl der Reihen	1

### Elektrische Eigenschaften

#### Eigenschaften

Nennstrom $I_N$	8 A
Nennspannung $U_N$	160 V
Durchgangswiderstand	2,2 m $\Omega$
Bemessungsspannung (III/3)	160 V
Bemessungsstoßspannung (III/3)	2,5 kV
Bemessungsspannung (III/2)	160 V
Bemessungsstoßspannung (III/2)	2,5 kV
Bemessungsspannung (II/2)	320 V
Bemessungsstoßspannung (II/2)	2,5 kV

### Anschlussdaten

#### Anschlusstechnik

Steckverbindersystem	COMBICON MC 1,5
Nennquerschnitt	1,5 mm <sup>2</sup>
Kontaktart	Buchse

#### Verriegelung

Verriegelungsart	Schraubverriegelung
Befestigungstyp	Schraubflansch
Anzugsdrehmoment	0,3 Nm

#### Leiteranschluss

Anschlussart	Push-X-Anschluss
Anschlussrichtung Leiter/Platine	0 °
Leiterquerschnitt starr	0,34 mm <sup>2</sup> ... 1,5 mm <sup>2</sup>
Leiterquerschnitt flexibel	0,5 mm <sup>2</sup> ... 1,5 mm <sup>2</sup>
Leiterquerschnitt AWG	20 ... 16
Leiterquerschnitt flexibel mit Aderendhülse ohne Kunststoffhülse	0,5 mm <sup>2</sup> ... 1,5 mm <sup>2</sup>
Leiterquerschnitt flexibel mit Aderendhülse mit Kunststoffhülse	0,25 mm <sup>2</sup> ... 0,75 mm <sup>2</sup>
Lehrdorn a x b / Durchmesser	2,4 mm x 1,5 mm / -
Abisolierlänge	10 mm

# XPC 1,5/ 7-STF-3,5 BK - Leiterplattenstecker



1431010

<https://www.phoenixcontact.com/de/produkte/1431010>

## Angaben zu Aderendhülsen ohne Isolierkragen

empfohlene Crimpzange	1212034 CRIMPFOX 6
	1213144 CRIMPFOX CENTRUS 6S
Aderendhülsen ohne Isolierkragen, nach DIN 46228-1	Querschnitt: 0,5 mm <sup>2</sup> ; Länge: 8 mm ... 10 mm
	Querschnitt: 0,75 mm <sup>2</sup> ; Länge: 8 mm ... 10 mm
	Querschnitt: 1 mm <sup>2</sup> ; Länge: 8 mm ... 10 mm
	Querschnitt: 1,5 mm <sup>2</sup> ; Länge: 10 mm

## Angaben zu Aderendhülsen mit Isolierkragen

empfohlene Crimpzange	1212034 CRIMPFOX 6
	1213144 CRIMPFOX CENTRUS 6S
Aderendhülsen mit Isolierkragen, nach DIN 46228-4	Querschnitt: 0,25 mm <sup>2</sup> ; Länge: 8 mm
	Querschnitt: 0,34 mm <sup>2</sup> ; Länge: 8 mm ... 10 mm
	Querschnitt: 0,5 mm <sup>2</sup> ; Länge: 8 mm ... 10 mm
	Querschnitt: 0,75 mm <sup>2</sup> ; Länge: 10 mm

## Materialangaben

### Materialangaben - Kontakt

Hinweis	WEEE/RoHS konform, whisker-frei nach IEC 60068-2-82/JEDEC JESD 201
Material Kontakt	Cu-Legierung
Oberflächenbeschaffenheit	schmelztauchverzinnt
Metalloberfläche Klemmstelle (Deckschicht)	Zinn (4 µm - 8 µm Sn)
Metalloberfläche Kontaktbereich (Deckschicht)	Zinn (4 µm - 8 µm Sn)

### Materialangaben - Gehäuse

Farbe (Gehäuse)	schwarz (9005)
Isolierstoff	PA
Isolierstoffgruppe	I
CTI nach IEC 60112	600
Brennbarkeitsklasse nach UL 94	V0
Glühdraht-Entflammbarkeitszahl GWFI nach EN 60695-2-12	850
Glühdraht-Entzündungstemperatur GWIT nach EN 60695-2-13	775
Temperatur der Kugeldruckprüfung nach EN 60695-10-2	300 °C

### Materialangaben - Betätigungselement

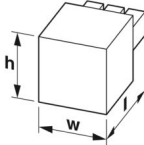
Farbe (Betätigungselement)	orange (2003)
Isolierstoff	PBT
Isolierstoffgruppe	I
CTI nach IEC 60112	600
Brennbarkeitsklasse nach UL 94	V0

## Maße

# XPC 1,5/ 7-STF-3,5 BK - Leiterplattenstecker

1431010

<https://www.phoenixcontact.com/de/produkte/1431010>

Maßzeichnung	
Rastermaß	3,5 mm
Breite [w]	34,8 mm
Höhe [h]	12,46 mm
Länge [l]	25,95 mm

## Montage

### Flansch

Anzugsdrehmoment	0,3 Nm
------------------	--------

## Hinweise

Hinweis zum Betrieb	COMBICON-Steckverbinder sind nach DIN EN 61984 Steckverbinder ohne Schaltleistung (COC). Bei bestimmungsgemäßem Gebrauch dürfen sie weder spannungsführend noch unter Last gesteckt oder getrennt werden.
---------------------	---

## Mechanische Prüfungen

### Leiteranschluss

Prüfspezifikation	DIN EN 60999-1 (VDE 0609-1):2000-12
Ergebnis	Prüfung bestanden

### Prüfung auf Leiterbeschädigung und Lockerung

Prüfspezifikation	DIN EN 60999-1 (VDE 0609-1):2000-12
Ergebnis	Prüfung bestanden

### Mehrmaliges Anschließen und Lösen

Prüfspezifikation	DIN EN 60999-1 (VDE 0609-1):2000-12
Ergebnis	Prüfung bestanden

### Zugprüfung

Prüfspezifikation	DIN EN 60999-1 (VDE 0609-1):2000-12
Leiterquerschnitt/Leiterart/Zugkraft Sollwert/Istwert	0,34 mm <sup>2</sup> / starr / > 15 N
	0,5 mm <sup>2</sup> / flexibel / > 20 N
	1,5 mm <sup>2</sup> / starr / > 40 N
	1,5 mm <sup>2</sup> / flexibel / > 40 N

### Steck- und Ziehkräfte

Prüfspezifikation	DIN EN 60512-13-2:2006-11
Ergebnis	Prüfung bestanden
Anzahl der Zyklen	25
Steckkraft je Pol ca.	8 N

# XPC 1,5/ 7-STF-3,5 BK - Leiterplattenstecker



1431010

<https://www.phoenixcontact.com/de/produkte/1431010>

Ziehkraft je Pol ca.	5 N
Beständigkeit von Aufschriften	
Prüfspezifikation	DIN EN 60068-2-70:1996-07
Ergebnis	Prüfung bestanden
Polarisation und Kodierung	
Prüfspezifikation	DIN EN 60512-13-5:2006-11
Ergebnis	Prüfung bestanden
Sichtprüfung	
Prüfspezifikation	DIN EN 60512-1-1:2003-01
Ergebnis	Prüfung bestanden
Maßprüfung	
Prüfspezifikation	DIN EN 60512-1-2:2003-01
Ergebnis	Prüfung bestanden

## Umwelt- und Lebensdauerbedingungen

### Lebensdauerprüfung

Prüfspezifikation	DIN EN 60512-9-1 (VDE 0687-512-9-1):2010-12
Stehstoßspannung auf Meereshöhe	2,95 kV
Durchgangswiderstand $R_1$	2,2 m $\Omega$
Durchgangswiderstand $R_2$	2,1 m $\Omega$
Steckzyklen	25
Isolationswiderstand benachbarte Pole	> 5 M $\Omega$

### Klimatische Prüfung

Prüfspezifikation	DIN EN ISO 22479:2022-08
Korrosionsbeanspruchung	0,2 dm <sup>3</sup> SO <sub>2</sub> auf 300 dm <sup>3</sup> /40 °C/1 Zyklus
Wärmebeanspruchung	105 °C/168 h
Stehwechselspannung	1,39 kV

### Vibrationsprüfung

Prüfspezifikation	DIN EN 60068-2-6 (VDE 0468-2-6):2008-10
Frequenz	10 - 150 - 10 Hz
Sweep-Geschwindigkeit	1 Oktave/min
Amplitude	0,35 mm (10 Hz ... 60,1 Hz)
Beschleunigung	5g (60,1 Hz ... 150 Hz)
Prüfdauer je Achse	2,5 h
Prüfrichtungen	X-, Y- und Z-Achse

### Schocken

Prüfspezifikation	DIN EN 60068-2-27 (VDE 0468-2-27):2010-02
Schockform	Halbsinusförmig
Beschleunigung	30g
Schockdauer	18 ms

# XPC 1,5/ 7-STF-3,5 BK - Leiterplattenstecker



1431010

<https://www.phoenixcontact.com/de/produkte/1431010>

Prüfrichtungen	X-, Y- und Z-Achse (pos. und neg.)
----------------	------------------------------------

## Bahnanwendung Schwingen/Breitbandrauschen

Prüfspezifikation	DIN EN 50155 (VDE 0115-200):2022-06 DIN EN 61373 (VDE 0115-106):2011-04
Spektrum	Lebensdauerprüfung Kategorie 1, Klasse B, am Fahrzeugkasten angebaut
Frequenz	$f_1 = 5 \text{ Hz}$ bis $f_2 = 150 \text{ Hz}$
ASD-Pegel	0,964 (m/s <sup>2</sup> ) <sup>2</sup> /Hz
Beschleunigung	0,572 g
Prüfdauer je Achse	5 h
Prüfrichtungen	X-, Y- und Z-Achse
Kontaktunterbrechung	< 1 $\mu\text{s}$
Ergebnis	Prüfung bestanden

## Bahnanwendung Schocken

Prüfspezifikation	DIN EN 50155 (VDE 0115-200):2022-06 DIN EN 61373 (VDE 0115-106):2011-04
Schockform	Halbsinusförmig
Beschleunigung	30g
Schockdauer	18 ms
Anzahl der Schocks je Richtung	3
Prüfrichtungen	X-, Y- und Z-Achse (pos. und neg.)
Kontaktunterbrechung	< 1 $\mu\text{s}$
Ergebnis	Prüfung bestanden

## Umgebungsbedingungen

Umgebungstemperatur (Lagerung/Transport)	-40 °C ... 70 °C
Relative Luftfeuchte (Lagerung/Transport)	30 % ... 70 %
Umgebungstemperatur (Montage)	-5 °C ... 100 °C
Umgebungstemperatur (Betrieb)	-40 °C ... 105 °C (in Abhängigkeit der Derating-Kurve)

## Elektrische Prüfungen

### Thermische Prüfung | Prüfgruppe C

Prüfspezifikation	DIN EN 60512-5-1:2003-01
Geprüfte Polzahl	16

### Isolationswiderstand

Prüfspezifikation	DIN EN 60512-3-1:2003-01
Isolationswiderstand benachbarte Pole	> 5 M $\Omega$

### Luft- und Kriechstrecken |

Prüfspezifikation	DIN EN 60664-1 (VDE 0110-1):2008-01
Isolierstoffgruppe	I
Kriechstromfestigkeit (DIN EN 60112 (VDE 0303-11))	CTI 600
Bemessungsisolationsspannung (III/3)	160 V

# XPC 1,5/ 7-STF-3,5 BK - Leiterplattenstecker



1431010

<https://www.phoenixcontact.com/de/produkte/1431010>

Bemessungsstoßspannung (III/3)	2,5 kV
Mindestwert der Luftstrecke - inhomogenes Feld (III/3)	1,5 mm
Mindestwert der Kriechstrecke (III/3)	2 mm
Bemessungsisolationsspannung (III/2)	160 V
Bemessungsstoßspannung (III/2)	2,5 kV
Mindestwert der Luftstrecke - inhomogenes Feld (III/2)	1,5 mm
Mindestwert der Kriechstrecke (III/2)	1,5 mm
Bemessungsisolationsspannung (II/2)	320 V
Bemessungsstoßspannung (II/2)	2,5 kV
Mindestwert der Luftstrecke - inhomogenes Feld (II/2)	1,5 mm
Mindestwert der Kriechstrecke (II/2)	1,6 mm

## Verpackungsangaben

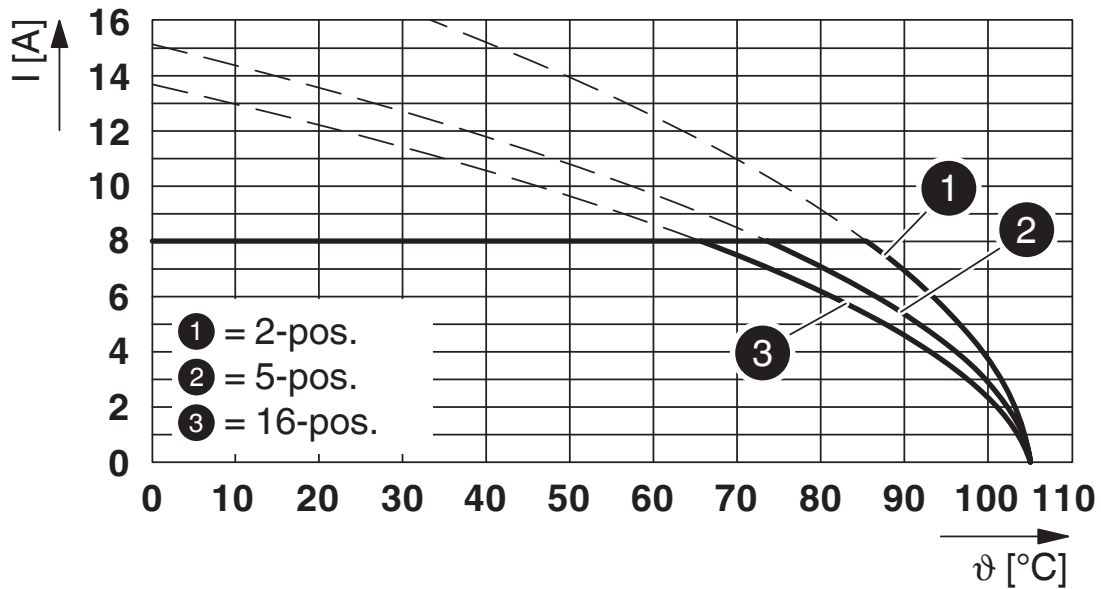
Verpackungsart	verpackt im Karton
----------------	--------------------

1431010

<https://www.phoenixcontact.com/de/produkte/1431010>

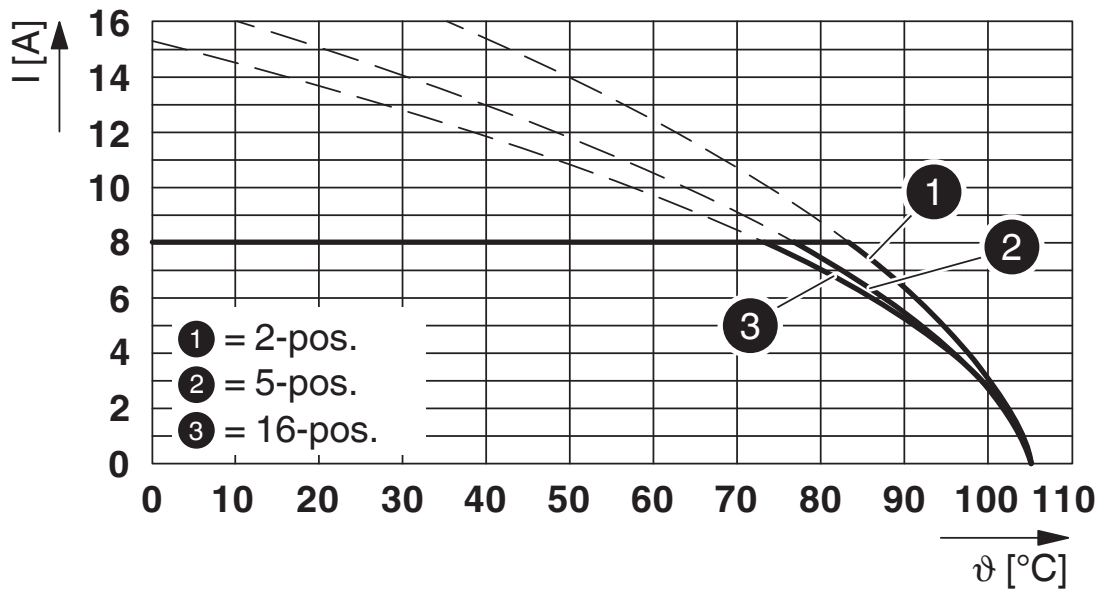
## Zeichnungen

Diagramm



Typ: XPC 1,5/...-STF-3,5 mit MC 1,5/...-GF-3,5 P... THR

Diagramm



Typ: XPC 1,5/...-STF-3,5 mit MCV 1,5/...-GF-3,5

# XPC 1,5/ 7-STF-3,5 BK - Leiterplattenstecker





1431010


<https://www.phoenixcontact.com/de/produkte/1431010>

## Zulassungen

☞ Zum Herunterladen von Zertifikaten, besuchen Sie die Produktdetailseite: <https://www.phoenixcontact.com/de/produkte/1431010>

 <b>UL Recognized</b> Zulassungs-ID: E60425-20230810				
	Nennspannung $U_N$	Nennstrom $I_N$	Querschnitt AWG	Querschnitt $\text{mm}^2$
<b>F</b>				
Nur flexible Leiter	160 V	8 A	20 - 16	-
Nur starre Leiter	160 V	8 A	22 - 16	-

 <b>cULus Recognized</b> Zulassungs-ID: E60425-20230810				
	Nennspannung $U_N$	Nennstrom $I_N$	Querschnitt AWG	Querschnitt $\text{mm}^2$
<b>B</b>				
Nur flexible Leiter	150 V	8 A	20 - 16	-
Nur starre Leiter	150 V	8 A	22 - 16	-
<b>D</b>				
Nur flexible Leiter	300 V	8 A	20 - 16	-
Nur starre Leiter	300 V	8 A	22 - 16	-

 <b>VDE Zeichengenehmigung</b> Zulassungs-ID: 40057836				
	Nennspannung $U_N$	Nennstrom $I_N$	Querschnitt AWG	Querschnitt $\text{mm}^2$
<b>keine</b>				
Nur flexible Leiter	160 V	8 A	-	0,5 - 1,5
Nur starre Leiter	160 V	8 A	-	0,34 - 1,5

# XPC 1,5/ 7-STF-3,5 BK - Leiterplattenstecker



1431010

<https://www.phoenixcontact.com/de/produkte/1431010>

## Klassifikationen

### ECLASS

ECLASS-13.0	27460202
ECLASS-15.0	27460202

### ETIM

ETIM 10.0	EC002638
-----------	----------

### UNSPSC

UNSPSC 21.0	39121400
-------------	----------

# XPC 1,5/ 7-STF-3,5 BK - Leiterplattenstecker



1431010

<https://www.phoenixcontact.com/de/produkte/1431010>

## Environmental product compliance

### EU RoHS

Erfüllt die Anforderungen nach RoHS-Richtlinie	Ja, Keine Ausnahmeregelungen
--	------------------------------

### China RoHS

Environment friendly use period (EFUP)	EFUP-E
	Keine Gefahrstoffe über den Grenzwerten

### EU REACH SVHC

Hinweis auf REACH-Kandidatenstoff (CAS-Nr.)	Kein Stoff mit einem Massenanteil von mehr als 0,1 %
---	--

Phoenix Contact 2026 © - Alle Rechte vorbehalten  
<https://www.phoenixcontact.com>

PHOENIX CONTACT Deutschland GmbH  
Flachmarktstraße 8  
D-32825 Blomberg  
+49 52 35/3-1 20 00  
[info@phoenixcontact.de](mailto:info@phoenixcontact.de)