

PTCB E1 24DC/0.63A NO - Elektronischer Geräteschutzschalter

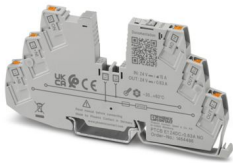


1464486

<https://www.phoenixcontact.com/de/produkte/1464486>

Bitte beachten Sie, dass die in diesem PDF-Dokument angezeigten Daten aus unserem Online-Katalog generiert wurden. Bitte finden Sie die vollständigen Daten in der Benutzer-Dokumentation. Es gelten unsere Allgemeinen Nutzungsbedingungen für Downloads.

1-kanaliger, elektronischer Geräteschutz für 12-24 V DC-Verbraucher. Fester Nennstromwert: 0,63 A. Mit Fernmeldung und aktiver Strombegrenzung. Kombinierbar zu CLIPLINE-Reihenklemmen. Zur Installation auf DIN-Tragschienen.



Ihre Vorteile

- Genaue Fehlerlokalisierung und schnelle Wiederverfügbarkeit dank Statusmeldung und Rücksetzbarkeit vor Ort und aus der Ferne
- Anlagen mühelos planen, durch präzise Abschaltung und geringe Spannungsverluste
- Mehr Platz im Schaltschrank durch integrierte Potenzialverteilung von Plus und Minus auf 6 mm
- Applikationen einfach aufbauen, da brückbar zu Reihenklemmenprogramm CLIPLINE complete

Kaufmännische Daten

Artikelnummer	1464486
Verpackungseinheit	1 Stück
Mindestbestellmenge	1 Stück
Verkaufsschlüssel	CE
Produktschlüssel	CLA135
GTIN	4063151856045
Gewicht pro Stück (inklusive Verpackung)	32,1 g
Gewicht pro Stück (exklusive Verpackung)	25,81 g
Zolltarifnummer	85363010
Ursprungsland	DE

PTCB E1 24DC/0.63A NO - Elektronischer Geräteschutzschalter



1464486

<https://www.phoenixcontact.com/de/produkte/1464486>

Technische Daten

Hinweise

Allgemein

Hinweis	Anschluss für Signalleitung geprüft nach EN 61000-4-4 mit 1kV; ggf. kundenseitig Schutzmaßnahmen vorsehen
	Wiederholte harte Kurzschlüsse können das Schmelzintegral der integrierten Vorsicherung verringern.

Artikeleigenschaften

Produkttyp	Geräteschutzschalter elektronisch
Produktfamilie	PTCB
Bauform	Tragschienenmodul einteilig
Polzahl	1
Anzahl der Kanäle	1

Isolationseigenschaften

Schutzklasse	III
Verschmutzungsgrad	2

Elektrische Eigenschaften

Allgemein

Betriebsspannung	10 V DC ... 30 V DC
Bemessungsspannung	12 V DC
	24 V DC
Bemessungsstrom I_N	15 A (Gesamtstrom Eingang)
	0,63 A (Nennstrom Ausgang)
Bemessungsstrom I_N	0,63 A DC
Bemessungsstrom (voreingestellt)	0,63 A
Bemessungsstoßspannung	0,5 kV
Auslöseart	E (elektronisch)
Rückspeisefestigkeit	max. 35 V DC
Erforderliche Vorsicherung	Nur erforderlich, wenn I_{max} der Versorgung > Kurzschlusschaltvermögen. Integriertes Fail-Safe-Element.
Kurzschlusschaltvermögen	300 A
Spannungsfestigkeit	max. 35 V DC (Lastkreis)
Aktive Strombegrenzung	typ. $1,08 \times I_N$
Sicherung	elektronisch
Wirkungsgrad	> 98,5 %
Ruhestrom I_0	typ. 5 mA
Verlustleistung	typ. 0,1 W (im Leerlauf)
	< 0,7 W (im Nennbetrieb)

PTCB E1 24DC/0.63A NO - Elektronischer Geräteschutzschalter



1464486

<https://www.phoenixcontact.com/de/produkte/1464486>

Modulinitialisierungszeit	40 ms
Wartezeit nach Abschaltung eines Kanals	5 s (bei Überlast / Kurzschluss)
Messtoleranz I	± 7 %
Temperaturderating	15 A (Gesamtstrom bei 60 °C)
	20 A (Gesamtstrom bei 50 °C)
MTBF (IEC 61709, SN 29500)	28409090 h (bei 25 °C mit 21 % Last)
	11519410 h (bei 40 °C mit 34,25 % Last)
	1577983 h (bei 60 °C mit 100 % Last)
Spannungsfall	0,35 V (bei 0.63 A)
Fail-Safe-Element	4 A DC
Kontaktausführung	ohne galvanische Trennung

Lastkreis

Abschaltzeit	≤ 600 ms
	≥ 12 ms (Abhängig von dem verfügbaren Last)
	Abschaltung typ. $1,08 \times I_N$
Unterspannungsabschaltung	≤ 9,2 V DC (aktiv)
	≥ 10,2 V DC (inaktiv)
Überspannungsabschaltung	≥ 30,5 V DC (aktiv)
	≤ 29,5 V DC (inaktiv)
Max. kapazitive Last	4,7 mF (Abhängig von der StromEinstellung und dem verfügbaren Kurzschlussstrom)

Anzeige / Fernmeldung

Benennung Anschluss	Fernmeldekreis
Schaltfunktion	Schließer
Betriebsspannung	0 V DC ... 30 V DC
Betriebsstrom	100 mA DC

Anschlussdaten

Hauptstromkreis IN+

Anschlussart	Push-in-Anschluss
Abisolierlänge	8 mm
Leiterquerschnitt flexibel	0,2 mm ² ... 2,5 mm ²
Leiterquerschnitt starr	0,2 mm ² ... 4 mm ²
Leiterquerschnitt AWG	24 ... 12
Leiterquerschnitt flexibel mit Aderendhülse mit Kunststoffhülse	0,2 mm ² ... 2,5 mm ²
Leiterquerschnitt flexibel mit Aderendhülse ohne Kunststoffhülse	0,2 mm ² ... 2,5 mm ²

Hauptstromkreis IN-

Anschlussart	Push-in-Anschluss
Abisolierlänge	8 mm
Leiterquerschnitt flexibel	0,2 mm ² ... 2,5 mm ²
Leiterquerschnitt starr	0,2 mm ² ... 4 mm ²

PTCB E1 24DC/0.63A NO - Elektronischer Geräteschutzschalter

1464486

<https://www.phoenixcontact.com/de/produkte/1464486>

Leiterquerschnitt AWG	24 ... 12
Leiterquerschnitt flexibel mit Aderendhülse mit Kunststoffhülse	0,2 mm ² ... 2,5 mm ²
Leiterquerschnitt flexibel mit Aderendhülse ohne Kunststoffhülse	0,2 mm ² ... 2,5 mm ²

Hauptstromkreis OUT

Anschlussart	Push-in-Anschluss
Abisolierlänge	8 mm
Leiterquerschnitt flexibel	0,2 mm ² ... 2,5 mm ²
Leiterquerschnitt starr	0,2 mm ² ... 4 mm ²
Leiterquerschnitt AWG	24 ... 12
Leiterquerschnitt flexibel mit Aderendhülse mit Kunststoffhülse	0,2 mm ² ... 2,5 mm ²
Leiterquerschnitt flexibel mit Aderendhülse ohne Kunststoffhülse	0,2 mm ² ... 2,5 mm ²

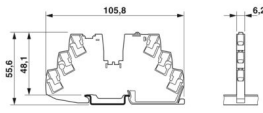
Fernmeldekreis

Anschlussart	Push-in-Anschluss
Abisolierlänge	8 mm
Leiterquerschnitt flexibel	0,2 mm ² ... 2,5 mm ²
Leiterquerschnitt starr	0,2 mm ² ... 4 mm ²
Leiterquerschnitt AWG	24 ... 14
Leiterquerschnitt flexibel mit Aderendhülse mit Kunststoffhülse	0,2 mm ² ... 2,5 mm ²
Leiterquerschnitt flexibel mit Aderendhülse ohne Kunststoffhülse	0,2 mm ² ... 2,5 mm ²

Signalisierung

Kanal LED aus	aus (Kanal ausgeschaltet)
Kanal LED gelb	blinkt (Programmiermodus aktiv)
Kanal LED grün	leuchtet (Kanal eingeschaltet)
Kanal LED rot	leuchtet (Kanal ausgeschaltet, Über- oder Unterspannung aktiv)
	leuchtet temporär (Kanal ausgeschaltet, Abkühlphase 5 s, Überlast- oder Kurzschlussauslösung)
	blinkt (Kanal ausgeschaltet, wiedereinschaltbereit, Überlast- oder Kurzschlussauslösung)
	blinkt schnell (Kanal ausgeschaltet, Fremdspannung am Ausgang, möglicher Installationsfehler)

Maße

Maßzeichnung	
Breite	6,2 mm
Höhe	105,8 mm
Tiefe	55,6 mm (inkl. Tragschiene 7,5 mm)

Materialangaben

PTCB E1 24DC/0.63A NO - Elektronischer Geräteschutzschalter



1464486

<https://www.phoenixcontact.com/de/produkte/1464486>

Farbe	grau (RAL 7042)
Material	PBT
	PBT
Brennbarkeitsklasse nach UL 94	V-0

Umwelt- und Lebensdauerbedingungen

Umgebungsbedingungen

Schutzart	IP20
Umgebungstemperatur (Betrieb)	-30 °C ... 60 °C
Umgebungstemperatur (Lagerung/Transport)	-40 °C ... 70 °C
Höhenlage	≤ 3000 m bis 52 °C (amsl)
	≤ 4000 m bis 46 °C (amsl)
Feuchtigkeitsprüfung	96 h, 95 % RH, 40 °C
Schock (Betrieb)	30g (IEC 60068-2-27, Test Ea)
Vibration (Betrieb)	10 Hz ... 59,6 Hz (Amplitude ±0,35 mm; nach IEC 60068-2-6, Test Fc)
	59,6 Hz ... 150 Hz (Beschleunigung 5g; nach IEC 60068-2-6, Test Fc)
	5 Hz ... 100 Hz (Resonanzsuche 4g; Resonanzfrequenz 4g; 90 min nach DNV GL Klasse B)

Zulassungen

UL-Zulassung

Kennzeichnung	UL/C-UL Listed UL 508
	UL Recognized UL 2367
	NEC Class 2 according to UL 1310
	UL/C-UL Listed ANSI/UL 121201 Class I, Division 2, Groups A, B, C, D (Hazardous Location)

DNV GL

Kennzeichnung	Schiffbau-Zulassung
---------------	---------------------

Schadgastest

Kennzeichnung	ISA S71.04.2013 G3 Harsh Group A
---------------	----------------------------------

Schiffbau-Daten

Temperature	A
Humidity	B
Vibration	B
EMC	A
Enclosure	A

Normen und Bestimmungen

Normen/Bestimmungen	EN 61000-6-2
---------------------	--------------

PTCB E1 24DC/0.63A NO - Elektronischer Geräteschutzschalter



1464486

<https://www.phoenixcontact.com/de/produkte/1464486>

Hinweis	EMV - Störfestigkeit für Industriebereiche
Normen/Bestimmungen	EN 61000-6-3
Hinweis	EMV - Störaussendung für Wohnbereich, Geschäfts- und Gewerbebereiche sowie Kleinbetriebe
Normen/Bestimmungen	EN 60068-2-78
Hinweis	Umgebungseinflüsse - Feuchte und Wärme, konstant
Normen/Bestimmungen	EN 50178
Hinweis	Ausrüstung von Starkstromanlagen mit elektronischen Betriebsmitteln
Normen/Bestimmungen	EN 60068-2-6
Hinweis	Umgebungseinflüsse - Schwingen (sinusförmig)
Normen/Bestimmungen	EN 60068-2-27
Hinweis	Umgebungseinflüsse - Schocken
Normen/Bestimmungen	EN 60068-2-30
Hinweis	Umgebungseinflüsse – Teil 2-30: Prüfverfahren – Prüfung Db: Feuchte Wärme, zyklisch

Montage

Montageart	Tragschiene: 35 mm
------------	--------------------

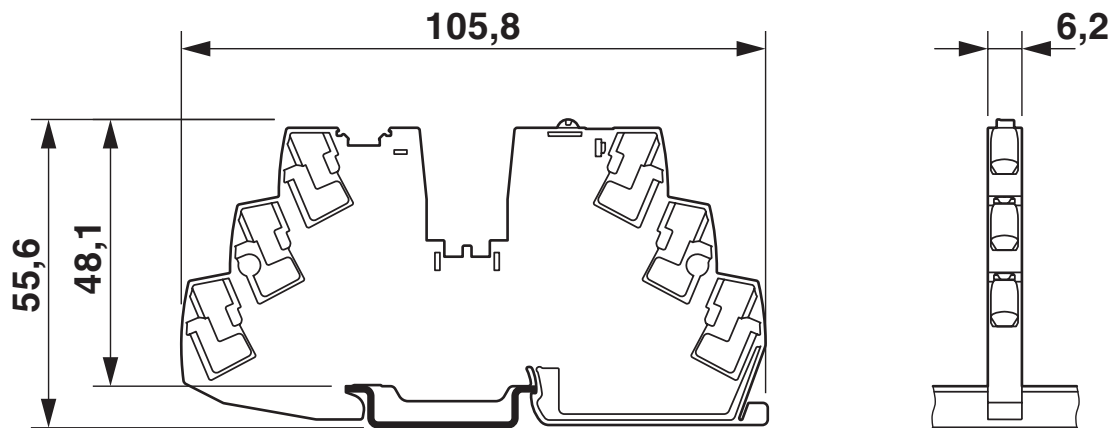
PTCB E1 24DC/0.63A NO - Elektronischer Geräteschutzschalter

1464486

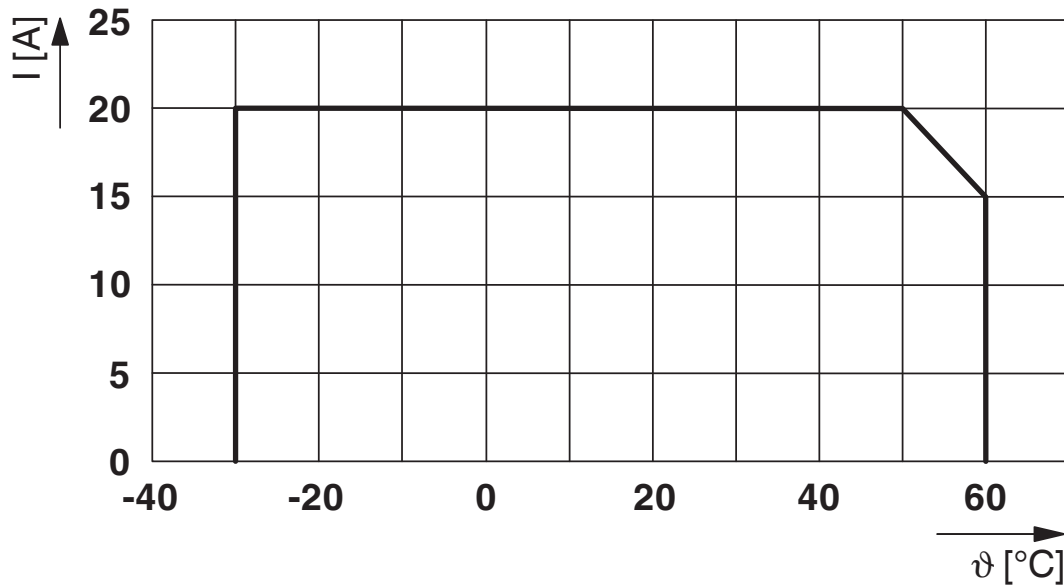
<https://www.phoenixcontact.com/de/produkte/1464486>

Zeichnungen

Maßzeichnung



Diagramm



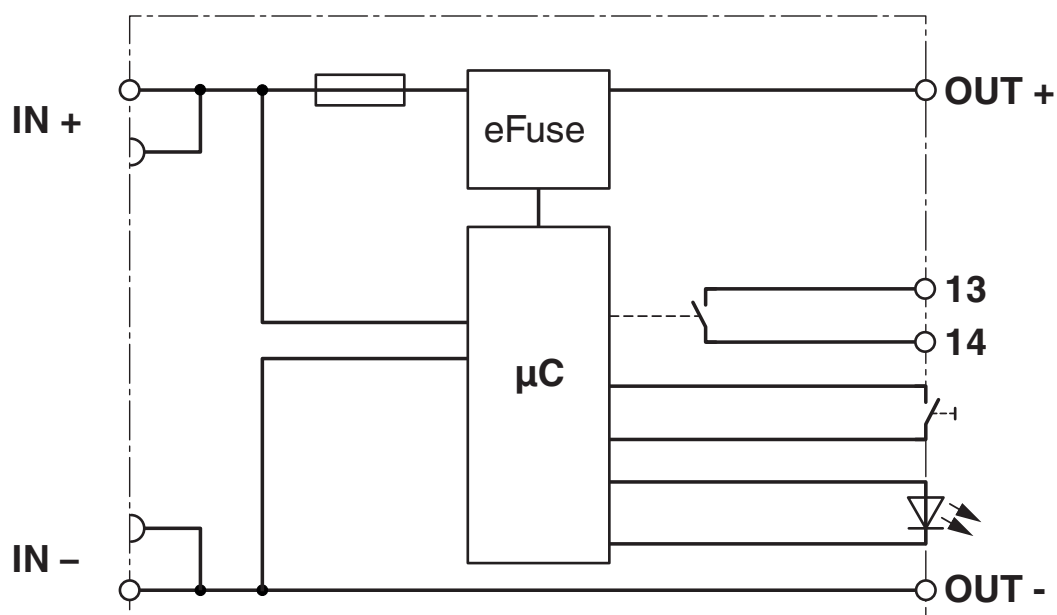
Gesamtstrom Eingang

PTCB E1 24DC/0.63A NO - Elektronischer Geräteschutzschalter

1464486

<https://www.phoenixcontact.com/de/produkte/1464486>

Blockschaltbild



PTCB E1 24DC/0.63A NO - Elektronischer Geräteschutzschalter



1464486

<https://www.phoenixcontact.com/de/produkte/1464486>

Zulassungen

📄 Zum Herunterladen von Zertifikaten, besuchen Sie die Produktdetailseite: <https://www.phoenixcontact.com/de/produkte/1464486>



UL Recognized

Zulassungs-ID: E317172-20170817



UL Listed

Zulassungs-ID: E123528-20170530



cUL Listed

Zulassungs-ID: E123528-20170530



DNV GL

Zulassungs-ID: TAE00003UT



UL Recognized

Zulassungs-ID: E324415-20201030



cUL Listed

Zulassungs-ID: E483407-20201030



UL Listed

Zulassungs-ID: E483407-20201030

PTCB E1 24DC/0.63A NO - Elektronischer Geräteschutzschalter



1464486

<https://www.phoenixcontact.com/de/produkte/1464486>

Klassifikationen

ECLASS

ECLASS-13.0	27140401
ECLASS-15.0	27140401

ETIM

ETIM 10.0	EC003538
-----------	----------

UNSPSC

UNSPSC 21.0	39121400
-------------	----------

PTCB E1 24DC/0.63A NO - Elektronischer Geräteschutzschalter



1464486

<https://www.phoenixcontact.com/de/produkte/1464486>

Environmental product compliance

EU RoHS

Erfüllt die Anforderungen nach RoHS-Richtlinie	Ja
Ausnahmeregelungen soweit bekannt	7(a), 7(c)-I

China RoHS

Environment friendly use period (EFUP)	EFUP-50
	Eine artikelbezogene China RoHS Deklarationstabelle finden Sie im Downloadbereich zum jeweiligen Artikel unter „Herstellereklärung“. Für alle Artikel mit EFUP-E wird keine China RoHS Deklarationstabelle ausgestellt und benötigt.

EU REACH SVHC

Hinweis auf REACH-Kandidatenstoff (CAS-Nr.)	Lead(CAS-Nr.: 7439-92-1)
SCIP	56303ae7-2e63-4202-8861-55eff014d8f5

EF3.1 Klimawandel

CO2e kg	1,27 kg CO2e
---------	--------------

Phoenix Contact 2026 © - Alle Rechte vorbehalten
<https://www.phoenixcontact.com>

PHOENIX CONTACT Deutschland GmbH
Flachmarktstraße 8
D-32825 Blomberg
+49 52 35/3-1 20 00
info@phoenixcontact.de