

# STEP-UPS/12DC/12DC/4/46WH - Unterbrechungsfreie Stromversorgung



1082548

<https://www.phoenixcontact.com/de/produkte/1082548>

Bitte beachten Sie, dass die in diesem PDF-Dokument angezeigten Daten aus unserem Online-Katalog generiert wurden. Bitte finden Sie die vollständigen Daten in der Benutzer-Dokumentation. Es gelten unsere Allgemeinen Nutzungsbedingungen für Downloads.



Unterbrechungsfreie Stromversorgung mit integrierter Batterie. Die Batterie STEP-BAT/LI-ION/18.5DC/46WH kann einzeln nachbestellt werden.

## Produktbeschreibung

USV-Module mit integrierter Batterie sind besonders platzsparend: USV-Modul und Batterie sind in einem Gehäuse vereint. Lediglich eine Stromversorgung muss vorgeschaltet werden.

## Ihre Vorteile

- Stabile Versorgung sensibler Verbraucher dank geregelter Ausgangsspannung
- Sicherheit durch integrierte Schutzbeschaltung und Temperaturüberwachung des Energiespeichers
- Schnelle und einfache Installation durch integrierte Batterie
- Beenden des Batteriebetriebs über Remote-Kontakt
- Flexible Montage durch Aufrasten auf Tragschiene oder Anschrauben auf ebenen Flächen

## Kaufmännische Daten

Artikelnummer	1082548
Verpackungseinheit	1 Stück
Mindestbestellmenge	1 Stück
Verkaufsschlüssel	CG
Produktschlüssel	CMUS42
GTIN	4055626815169
Gewicht pro Stück (inklusive Verpackung)	662 g
Gewicht pro Stück (exklusive Verpackung)	531 g
Zolltarifnummer	85371091
Ursprungsland	VN

# STEP-UPS/12DC/12DC/4/46WH - Unterbrechungsfreie Stromversorgung



1082548

<https://www.phoenixcontact.com/de/produkte/1082548>

## Technische Daten

### Hinweise

#### Allgemein

Hinweis Batterie	Dieses Produkt enthält eine Batterie mit begrenzter Haltbarkeit, die alle paar Monate aufgeladen werden muss. Auf der Produktverpackung ist gekennzeichnet, wann die Batterie in Betrieb genommen oder nachgeladen werden muss. Die generelle Lagerfähigkeit ist im Bereich Technische Daten unter „Späteste Inbetriebnahme“ zu finden. Um eine Tiefentladung zu vermeiden, Batteriemodul außerhalb der unterbrechungsfreien Stromversorgung lagern und transportieren.
------------------	---

### Eingangsdaten

#### DC-Betrieb

Eingangsspannung	12 V DC
Eingangsspannungsbereich	10 V DC ... 16,5 V DC
Spannungsart der Versorgungsspannung	DC
Pufferzeit	180 min (1 A)
	90 min (2 A)
	60 min (3 A)
	45 min (4 A)
Drehwahlschalter	Service
	∞
	5 min.
	10 min.
Stromaufnahme	20 min.
	6 A (max.)
	< 30 mA (Leerlauf)
Zuschaltsschwelle fix	< 0,8 A (Ladevorgang (ICharge = max, IOut = 0))
Zuschaltsschwelle variabel	< 10 V
Einschaltzeit typisch	1 V / 1 s
Eingangssicherung	< 0,5 s
Maximaler Strom I <sub>max</sub>	7 A (träge, intern)
	6 A

### Ausgangsdaten

Wirkungsgrad	> 97,4 % (bei geladener Batterie)
	> 92 % (Batteriebetrieb)
Nennausgangsspannung	12 V DC
Nennausgangsstrom (I <sub>N</sub> )	4 A (0 °C ... 40 °C)
Ausgangsstrombegrenzung	Im Netzbetrieb gemäß vorgeschalteter Strombegrenzung
	> 5 A (Batteriebetrieb)

# STEP-UPS/12DC/12DC/4/46WH - Unterbrechungsfreie Stromversorgung



1082548

<https://www.phoenixcontact.com/de/produkte/1082548>

POWER BOOST ( $I_{Boost}$ )	5 A (0 °C ... 35 °C)
Überbrückungszeit	1200 s
Derating	35 °C ... 40 °C (5 %/K)
Ausgangsleistung	48 W
Verlustleistung	0,4 W (Netzbetrieb)
	1,2 W (Netzbetrieb)
	5,5 W (Netzbetrieb)
	1 W (Batteriebetrieb)
	4,4 W (Batteriebetrieb)
	5,4 W (Batteriebetrieb)
Serienschaltbarkeit	nein

## Netzbetrieb

Nennausgangsspannung	12 V DC
Ausgangsspannungsbereich	$U_{Out} = U_{In} - 0,3 \text{ V DC}$
Nennausgangsstrom ( $I_N$ )	4 A (0 °C ... 40 °C)

## Batteriebetrieb

Nennausgangsspannung	12 V DC
Ausgangsspannungsbereich	10 V DC ... 15 V DC ( $U_{Out} = U_{In (t-1)}$ )
Nennausgangsstrom ( $I_N$ )	4 A (0 °C ... 40 °C)

## Signal: Alarm

Beschreibung des Ausgangs	Transistor
---------------------------	------------

## Signal: Battery Charge

Beschreibung des Ausgangs	Transistor
---------------------------	------------

## Signal: Battery Mode

Beschreibung des Ausgangs	Transistor
---------------------------	------------

## Energiespeicher

Nennspannung $U_N$	18,5 V DC
Ladeschlussspannung	18,5 V DC ... 21 V DC
Ladestrom	0,4 A
Nennkapazität	46 Wh
Ladezeit	5,5 h (max.)
Tiefentladeschutz	< 15 V DC
Lebensdauer Akku-Modul	500 Vollzyklen
Späteste Inbetriebnahme (nur Akku)	12 Monate (25 °C)
Batterie Technologie	Lithium-Ionen
Speichermedium	Lithium-Ionen
Batterie-Präsenzprüfung (zyklisch)	60 s
Batteriequalitätsprüfung	ja, bei jeder Ladung und zyklisch einmal im Monat
Batteriesicherung	ja, elektronisch 16 A

# STEP-UPS/12DC/12DC/4/46WH - Unterbrechungsfreie Stromversorgung



1082548

<https://www.phoenixcontact.com/de/produkte/1082548>

IQ Technology	nein
---------------	------

## Anschlussdaten

### Eingang

Anschlussart	Schraubanschluss
Leiterquerschnitt starr min	0,2 mm <sup>2</sup>
Leiterquerschnitt starr max	2,5 mm <sup>2</sup>
Leiterquerschnitt flexibel min.	0,2 mm <sup>2</sup>
Leiterquerschnitt flexibel max.	2,5 mm <sup>2</sup>
Leiterquerschnitt AWG min	24
Leiterquerschnitt AWG max	12
Abisolierlänge	6,5 mm
Schraubengewinde	M3
Anzugsdrehmoment min	0,5 Nm
Anzugsdrehmoment max	0,6 Nm

### Ausgang

Anschlussart	Schraubanschluss
Leiterquerschnitt starr min	0,2 mm <sup>2</sup>
Leiterquerschnitt starr max	2,5 mm <sup>2</sup>
Leiterquerschnitt flexibel min.	0,2 mm <sup>2</sup>
Leiterquerschnitt flexibel max.	2,5 mm <sup>2</sup>
Leiterquerschnitt AWG min	24
Leiterquerschnitt AWG max	12
Abisolierlänge	6,5 mm
Schraubengewinde	M3
Anzugsdrehmoment min	0,5 Nm
Anzugsdrehmoment max	0,6 Nm

### Signal

Leiterquerschnitt starr min	0,2 mm <sup>2</sup>
Leiterquerschnitt starr max	2,5 mm <sup>2</sup>
Leiterquerschnitt flexibel min.	0,2 mm <sup>2</sup>
Leiterquerschnitt flexibel max.	2,5 mm <sup>2</sup>
Leiterquerschnitt AWG min	24
Leiterquerschnitt AWG max	12
Abisolierlänge	6,5 mm
Schraubengewinde	M3
Anzugsdrehmoment min	0,5 Nm
Anzugsdrehmoment max	0,6 Nm

## Signalisierung

Signalisierungsarten	LED
----------------------	-----

# STEP-UPS/12DC/12DC/4/46WH - Unterbrechungsfreie Stromversorgung



1082548

<https://www.phoenixcontact.com/de/produkte/1082548>

## Signalausgang

Benennung Signalisierung	Power In OK
Statusanzeige	LED
Hinweis zur Statusanzeige	statisch an

## Signalausgang: Schaltausgang

Benennung Signalisierung	Alarm
Statusanzeige	LED
Hinweis zur Statusanzeige	statisch an

## Signalausgang: Schaltausgang

Benennung Signalisierung	Battery Charge
Statusanzeige	LED
Hinweis zur Statusanzeige	blinkt

## Signalausgang: Schaltausgang

Benennung Signalisierung	Battery Mode
Statusanzeige	LED
Hinweis zur Statusanzeige	statisch an

## Signalausgang

Benennung Signalisierung	Overload
Statusanzeige	LED
Hinweis zur Statusanzeige	blinkt

## Signalausgang

Benennung Signalisierung	Service/Battery Error
Statusanzeige	LED
Hinweis zur Statusanzeige	blinkt

## Artikeleigenschaften

Produkttyp	DC-USV mit integrierter Batterie
Produktfamilie	STEP DC-USV mit integrierter Batterie
IQ Technology	nein
MTBF (IEC 61709, SN 29500)	> 1997000 h (40 °C)

## Isolationseigenschaften

Schutzklasse	III
Verschmutzungsgrad	2

## Maße

Breite	108 mm
Höhe	90 mm
Tiefe	71 mm

# STEP-UPS/12DC/12DC/4/46WH - Unterbrechungsfreie Stromversorgung



1082548

<https://www.phoenixcontact.com/de/produkte/1082548>

## Einbaumaß

Einbauabstand rechts/links	0 mm / 0 mm
Einbauabstand oben/unten	30 mm / 30 mm

## Montage

Montageart	Tragschienenmontage
Montagehinweis	anreihbar: horizontal 0 mm, vertikal 50 mm
Einbaulage	waagerechte Tragschiene NS 35, EN 60715

## Materialangaben

Gehäusematerial	Kunststoff
Material Gehäuse	PC
Ausführung der Gehäuse	Kunststoff
Material Fußriegel	POM (Polyoxymethylene)

## Umwelt- und Lebensdauerbedingungen

### Umgebungsbedingungen

Schutzart	IP20
Umgebungstemperatur (Betrieb)	0 °C ... 40 °C
Umgebungstemperatur (Lagerung/Transport)	-20 °C ... 45 °C
Klimaklasse	3K3 (nach EN 60721)
Max. zul. Luftfeuchtigkeit (Betrieb)	≤ 95 % (bei 25 °C, keine Betauung)
Schock	18 ms, 30g, je Raumrichtung (nach IEC 60068-2-27)
Vibration (Betrieb)	< 15 Hz, Amplitude ±2,5 mm (nach IEC 60068-2-6) 15 Hz ... 150 Hz, 2,3g, 90 min.

## Normen und Bestimmungen

Norm - Ausrüstung von Starkstromanlagen mit elektronischen Betriebsmitteln	EN 50178/VDE 0160 (PELV)
Norm - Elektrische Sicherheit	IEC 62368-1 (SELV)

## Zulassungen

UL-Zulassungen	UL Listed UL 508 UL/C-UL Recognized UL 60950-1
----------------	---

## EMV-Daten

Elektromagnetische Verträglichkeit	Konformität zur EMV-Richtlinie 2014/30/EU
EMV-Anforderungen Störfestigkeit	EN 61000-6-2

### Entladung statischer Elektrizität

Normen/Bestimmungen	EN 61000-4-2
---------------------	--------------

### Entladung statischer Elektrizität

Kontaktentladung	6 kV (Prüfschärfegrad 3)
------------------	--------------------------

# STEP-UPS/12DC/12DC/4/46WH - Unterbrechungsfreie Stromversorgung



1082548

<https://www.phoenixcontact.com/de/produkte/1082548>

Luftentladung	8 kV (Prüfschärfegrad 3)
Bemerkung	Kriterium A

## Elektromagnetisches HF-Feld

Normen/Bestimmungen	EN 61000-4-3
---------------------	--------------

## Elektromagnetisches HF-Feld

Frequenzbereich	80 MHz ... 1 GHz
Prüffeldstärke	10 V/m (Prüfschärfegrad 3)
Frequenzbereich	1 GHz ... 2 GHz
Prüffeldstärke	10 V/m (Prüfschärfegrad 3)
Frequenzbereich	2 GHz ... 3 GHz
Prüffeldstärke	10 V/m (Prüfschärfegrad 3)
Bemerkung	Kriterium A

## Schnelle Transienten (Burst)

Normen/Bestimmungen	EN 61000-4-4
---------------------	--------------

## Schnelle Transienten (Burst)

Eingang	2 kV (Prüfschärfegrad 3 - unsymmetrisch)
Ausgang	2 kV (Prüfschärfegrad 3 - unsymmetrisch)
Signal	2 kV (Prüfschärfegrad 4 - unsymmetrisch)
Bemerkung	Kriterium A

## Stoßspannungsbelastung (Surge)

Normen/Bestimmungen	EN 61000-4-5
---------------------	--------------

## Stoßspannungsbelastung (Surge)

Eingang	1 kV (Prüfschärfegrad 2 - symmetrisch)
	2 kV (Prüfschärfegrad 3 - unsymmetrisch)
Ausgang	1 kV (Prüfschärfegrad 2 - symmetrisch)
	2 kV (Prüfschärfegrad 3 - unsymmetrisch)
Signal	1 kV (Prüfschärfegrad 2 - unsymmetrisch)
Bemerkung	Kriterium A

## Leitungsgeführte Beeinflussung

Normen/Bestimmungen	EN 61000-4-6
---------------------	--------------

## Leitungsgeführte Beeinflussung

Eingang/Ausgang/Signal	unsymmetrisch
Frequenzbereich	0,15 MHz ... 80 MHz
Bemerkung	Kriterium A
Spannung	10 V (Prüfschärfegrad 3)

## Störaussendung

Normen/Bestimmungen	EN 61000-6-3
---------------------	--------------

# STEP-UPS/12DC/12DC/4/46WH - Unterbrechungsfreie Stromversorgung



1082548

<https://www.phoenixcontact.com/de/produkte/1082548>

Funkstörspannung nach EN 55011	EN 55011 (EN 55022) Klasse B Einsatzgebiet Industrie und Wohnbereich
Funkstörstrahlung nach EN 55011	EN 55011 (EN 55022) Klasse B Einsatzgebiet Industrie und Wohnbereich

## Kriterien

Kriterium A	Normales Betriebsverhalten innerhalb der festgelegten Grenzen.
Kriterium B	Vorübergehende Beeinträchtigung des Betriebsverhaltens, die das Gerät selbst wieder korrigiert.

# STEP-UPS/12DC/12DC/4/46WH - Unterbrechungsfreie Stromversorgung

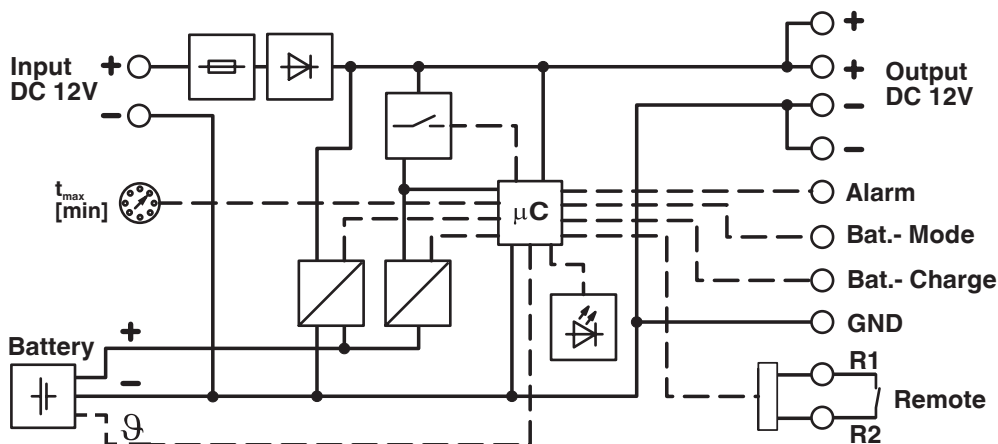


1082548

<https://www.phoenixcontact.com/de/produkte/1082548>

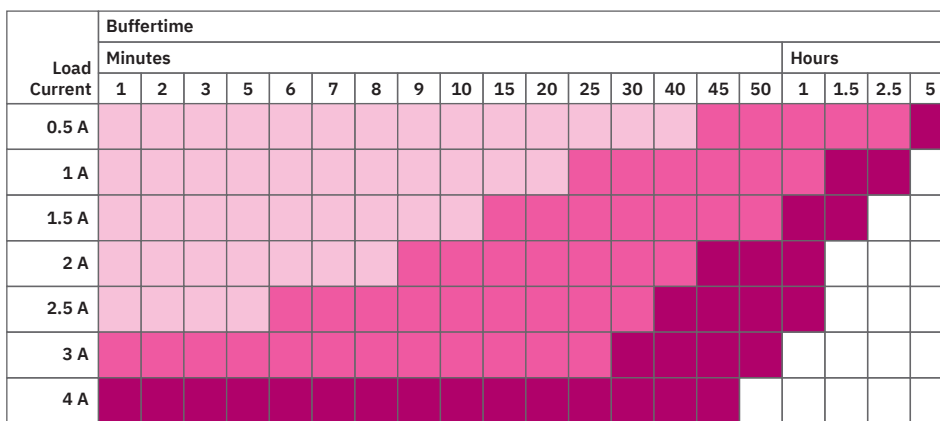
## Zeichnungen

Blockschaltbild



Blockschaltbild

Grafik



The data is based on an ambient temperature of +25 °C at the start of use.

2905907 UNO-UPS/24DC/24DC/60W
  1081430 STEP-UPS/24DC/24DC/3/46W
  1082548 STEP-UPS/12DC/12DC/4/46W

## Pufferzeiten STEP DC-USV mit integrierter Batterie

# STEP-UPS/12DC/12DC/4/46WH - Unterbrechungsfreie Stromversorgung



1082548

<https://www.phoenixcontact.com/de/produkte/1082548>

## Zulassungen

📄 Zum Herunterladen von Zertifikaten, besuchen Sie die Produktdetailseite: <https://www.phoenixcontact.com/de/produkte/1082548>



**cULus Listed**

Zulassungs-ID: FILE E 214596



**cULus Listed**

Zulassungs-ID: FILE E 214596



**EAC**

Zulassungs-ID: RU S-DE.BL08.W.00764



**IECEE CB Scheme**

Zulassungs-ID: DE/PTZ/0121



**KC**

Zulassungs-ID: R-R-PCK-1082548



**IECEE CB Scheme**

Zulassungs-ID: DE/PTZ/0121



**EAC**

Zulassungs-ID: RU S-DE.BL08.W.00764



**KC**

Zulassungs-ID: R-R-PCK-1082548



**cULus Listed**

Zulassungs-ID: FILE E 123528



**cULus Listed**

Zulassungs-ID: FILE E 123528

# STEP-UPS/12DC/12DC/4/46WH - Unterbrechungsfreie Stromversorgung



1082548

<https://www.phoenixcontact.com/de/produkte/1082548>

## Klassifikationen

### ECLASS

ECLASS-13.0	27040705
ECLASS-15.0	27040705

### ETIM

ETIM 10.0	EC000382
-----------	----------

### UNSPSC

UNSPSC 21.0	39121000
-------------	----------

# STEP-UPS/12DC/12DC/4/46WH - Unterbrechungsfreie Stromversorgung



1082548

<https://www.phoenixcontact.com/de/produkte/1082548>

## Environmental product compliance

### EU RoHS

Erfüllt die Anforderungen nach RoHS-Richtlinie	Ja
Ausnahmeregelungen soweit bekannt	6(c), 7(c)-I

### China RoHS

Environment friendly use period (EFUP)	EFUP-25
	Eine artikelbezogene China RoHS Deklarationstabelle finden Sie im Downloadbereich zum jeweiligen Artikel unter „Herstellereklärung“. Für alle Artikel mit EFUP-E wird keine China RoHS Deklarationstabelle ausgestellt und benötigt.

### EU REACH SVHC

Hinweis auf REACH-Kandidatenstoff (CAS-Nr.)	Lead(CAS-Nr.: 7439-92-1)
SCIP	f8e24838-6f3a-4a6d-95c8-f4906b735e4f

### EF3.1 Klimawandel

CO2e kg	17,159 kg CO2e
---------	----------------

Phoenix Contact 2026 © - Alle Rechte vorbehalten  
<https://www.phoenixcontact.com>

PHOENIX CONTACT Deutschland GmbH  
Flachmarktstraße 8  
D-32825 Blomberg  
+49 52 35/3-1 20 00  
[info@phoenixcontact.de](mailto:info@phoenixcontact.de)