

# EMD-FL-3V-400 - Überwachungsrelais



2866064

<https://www.phoenixcontact.com/de/produkte/2866064>

Bitte beachten Sie, dass die in diesem PDF-Dokument angezeigten Daten aus unserem Online-Katalog generiert wurden. Bitte finden Sie die vollständigen Daten in der Benutzer-Dokumentation. Es gelten unsere Allgemeinen Nutzungsbedingungen für Downloads.



Überwachungsrelais zur Überwachung von 3-phasigen Spannungen von 280...520 V AC, Unterspannung, Window, Phasenfolge, Phasenausfall, Asymmetrie, Weitbereichsnetzteil, 2 Wechsler

## Produktbeschreibung

Die Anforderungen an Sicherheit und Anlagenverfügbarkeit steigen ständig - gleich in welcher Branche. Neben dem Maschinenbau und der chemischen Industrie werden auch in der Anlagen- und Automatisierungstechnik die Prozessabläufe immer umfangreicher. Auch an die Energietechnik werden ständig steigende Anforderungen gestellt.

Nur mit einer kontinuierlichen Überwachung wichtiger Netz- und Anlagenparameter lässt sich ein störungsfreier und somit wirtschaftlicher Betrieb erreichen. Um die Folgen der Fehler zu vermeiden oder in Grenzen zu halten, stehen für die unterschiedlichsten Überwachungsaufgaben elektronische Überwachungsrelais der EMD-Serie zur Verfügung.

Die Betriebszustände werden über farbige LEDs signalisiert, auftretende Fehler können über einen potenzialfreien Kontakt an eine Steuerung übertragen werden oder einen Anlagenteil abschalten. Einige Gerätevarianten sind mit Anlauf- und Auslöseverzögerung ausgestattet, um kurzzeitig Messwerte außerhalb des eingestellten Überwachungsbereiches zu tolerieren.

## Ihre Vorteile

- Einstellbar über Potenziometer auf der Frontseite
- Variabler Versorgungsspannungsbereich
- Einstellbare Asymmetrie
- Einstellbare Auslöseverzögerung

## Kaufmännische Daten

Artikelnummer	2866064
Verpackungseinheit	1 Stück
Mindestbestellmenge	1 Stück
Verkaufsschlüssel	DC
Produktschlüssel	DK6631
GTIN	4017918975029
Gewicht pro Stück (inklusive Verpackung)	165,8 g
Gewicht pro Stück (exklusive Verpackung)	164 g
Zolltarifnummer	85364900
Ursprungsland	AT

## Technische Daten

### Artikeleigenschaften

Produkttyp	Spannungsüberwachungsrelais
Betriebsart	100 % ED
Lebensdauer mechanisch	ca. $2 \times 10^7$ Schaltspiele

### Isolationseigenschaften

Isolierung	Basisisolierung
Überspannungskategorie	III
Verschmutzungsgrad	2

### Elektrische Eigenschaften

Lebensdauer elektrisch	$2 \times 10^5$ Schaltspiele bei ohmscher Last, 1000 VA
Maximale Verlustleistung bei Nennbedingung	1 W
Netzart	3-phasig
Bemessungsisolationsspannung	300 V
Bemessungsstoßspannung	4 kV

### Versorgung

Versorgungsspannung	230 V AC
	24 V DC
Versorgungsspannungsbereich	24 V AC ... 240 V AC -15 % ... +10 %
	24 V DC ... 240 V DC -20 % ... +25 %
Nennleistungsaufnahme	4,5 VA (1,5 W)

### Eingangsdaten

Benennung Eingang	Messeingang
Messgröße	AC Sinus (48 Hz ... 63 Hz)
Absicherung	$\leq 20$ A
Eingangsnennspannung $U_N$	3 N ~ 400/230 V
Eingangsspannung maximal	3 N ~ 600/346 V
Eingangswiderstand Spannungseingang	1 M $\Omega$
Frequenzbereich	48 Hz ... 400 Hz
Temperaturkoeffizient maximal	< 0,1 %/K
Einstellbereich Auslöseverzögerung	0,1 s ... 10 s
Min. Einstellbereich	-30 % ... 20 % (von $U_N$ )
Max. Einstellbereich	-20 % ... 30 % (von $U_N$ )
Min. Einstellbereich des Schwellwertes Spannung	280 V AC ... 480 V AC
Max. Einstellbereich des Schwellwertes Spannung	320 V AC ... 520 V AC
Funktion	Unterspannung
	Window
	Asymmetrie
	Phasenfolge

	Phasenausfall
Grundgenauigkeit	± 5 % (vom Skalenendwert)
Einstellgenauigkeit	≤ 5 % (vom Skalenendwert)
Wiederholgenauigkeit	≤ 2 %
Asymmetrie	5 % ... 25 % / OFF
Wiederbereitschaftszeit	500 ms

## Ausgangsdaten

### Schalten

Kontaktausführung	2 potenzialfreie Wechsler
Schaltspannung maximal	250 V AC (nach IEC 60664-1)
Abschaltleistung (ohmsche Last) maximal	750 VA (3 A/250 V AC, Modul angereicht, Abstand ≤ 5 mm) 1250 VA (5 A/250 V AC, Modul nicht angereicht, Abstand ≥ 5 mm)
Ausgangssicherung	5 A (flink)

## Anschlussdaten

Anschlussart	Schraubanschluss
Abisolierlänge	8 mm
Leiterquerschnitt starr	0,5 mm <sup>2</sup> ... 2,5 mm <sup>2</sup>
Leiterquerschnitt flexibel	0,25 mm <sup>2</sup> ... 2,5 mm <sup>2</sup>
Leiterquerschnitt AWG	20 ... 14

## Maße

Breite	22,5 mm
Höhe	90 mm
Tiefe	113 mm

## Materialangaben

Farbe	grün (RAL 6021)
Isolierstofftyp Gehäuse	Polyamid PA, selbstverlöschend

## Umwelt- und Lebensdauerbedingungen

### Umgebungsbedingungen

Schutzart (Gehäuse)	IP40 (Gehäuse)
Schutzart (Anschlussklemmen)	IP20 (Anschlussklemmen)
Umgebungstemperatur (Betrieb)	-25 °C ... 55 °C -25 °C ... 40 °C (entspricht UL 508)
Umgebungstemperatur (Lagerung/Transport)	-25 °C ... 70 °C
Klimaklasse	3K3 (nach EN 60721)
Zulässige Luftfeuchtigkeit (Betrieb)	15 % ... 85 %

## Zulassungen

CE

# EMD-FL-3V-400 - Überwachungsrelais



2866064

<https://www.phoenixcontact.com/de/produkte/2866064>

Zertifikat	CE-konform
------------	------------

UL, USA / Kanada

Kennzeichnung	UL/C-UL Listed UL 508
---------------	-----------------------

## EMV-Daten

Elektromagnetische Verträglichkeit	Konformität zur EMV-Richtlinie
Niederspannungs-Richtlinie	Konformität zur NS-Richtlinie
Störfestigkeit	EN 61000-6-2

Störabstrahlung

Normen/Bestimmungen	EN 61000-6-4
---------------------	--------------

## Normen und Bestimmungen

Normen/Bestimmungen	EN 50178
---------------------	----------

## Montage

Montageart	Tragschienenmontage
Montagehinweis	auf Normschiene NS 35 nach EN 60715
Einbaulage	beliebig

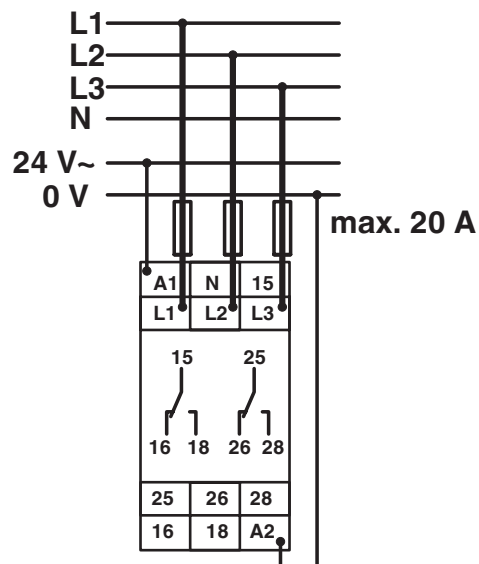
# EMD-FL-3V-400 - Überwachungsrelais

2866064

<https://www.phoenixcontact.com/de/produkte/2866064>

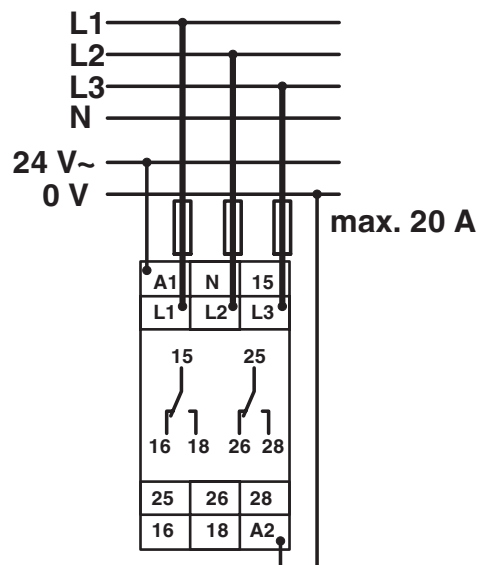
## Zeichnungen

Applikationszeichnung



Anschlussbeispiel

Anschlusszeichnung

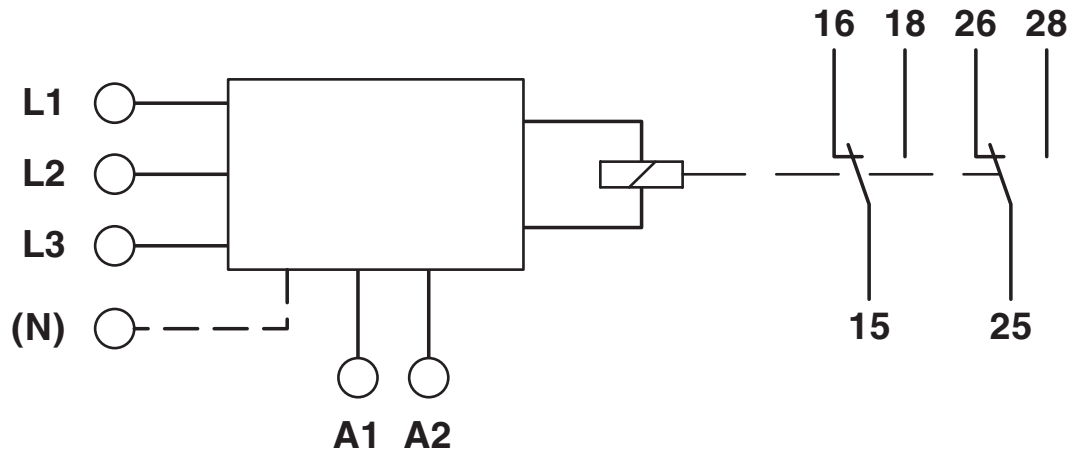


# EMD-FL-3V-400 - Überwachungsrelais

2866064

<https://www.phoenixcontact.com/de/produkte/2866064>

Blockschaltbild



**U = 24...240 V AC/DC**

# EMD-FL-3V-400 - Überwachungsrelais



2866064

<https://www.phoenixcontact.com/de/produkte/2866064>

## Zulassungen

🔗 Zum Herunterladen von Zertifikaten, besuchen Sie die Produktdetailseite: <https://www.phoenixcontact.com/de/produkte/2866064>



**EAC**

Zulassungs-ID: RU\*C-DE.\*08.B.00010



**UL Listed**

Zulassungs-ID: FILE E 172140



**cUL Listed**

Zulassungs-ID: FILE E 172140

# EMD-FL-3V-400 - Überwachungsrelais



2866064

<https://www.phoenixcontact.com/de/produkte/2866064>

## Klassifikationen

### ECLASS

ECLASS-13.0	27371801
ECLASS-15.0	27371801

### ETIM

ETIM 10.0	EC001438
-----------	----------

### UNSPSC

UNSPSC 21.0	41113600
-------------	----------

# EMD-FL-3V-400 - Überwachungsrelais



2866064

<https://www.phoenixcontact.com/de/produkte/2866064>

## Environmental product compliance

### EU RoHS

Erfüllt die Anforderungen nach RoHS-Richtlinie	Ja, Keine Ausnahmeregelungen
--	------------------------------

### China RoHS

Environment friendly use period (EFUP)	EFUP-E
	Keine Gefahrstoffe über den Grenzwerten

### EU REACH SVHC

Hinweis auf REACH-Kandidatenstoff (CAS-Nr.)	Kein Stoff mit einem Massenanteil von mehr als 0,1 %
---	--

### EF3.1 Klimawandel

CO2e kg	7,588 kg CO2e
---------	---------------

Phoenix Contact 2026 © - Alle Rechte vorbehalten  
<https://www.phoenixcontact.com>

PHOENIX CONTACT Deutschland GmbH  
Flachmarktstraße 8  
D-32825 Blomberg  
+49 52 35/3-1 20 00  
[info@phoenixcontact.de](mailto:info@phoenixcontact.de)