

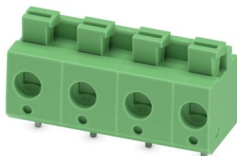
PTS 1,5/ 4-7,5-H - Leiterplattenklemme



1703086

<https://www.phoenixcontact.com/de/produkte/1703086>

Bitte beachten Sie, dass die in diesem PDF-Dokument angezeigten Daten aus unserem Online-Katalog generiert wurden. Bitte finden Sie die vollständigen Daten in der Benutzer-Dokumentation. Es gelten unsere Allgemeinen Nutzungsbedingungen für Downloads.



Leiterplattenklemme, Nennstrom: 16 A, Bemessungsspannung (III/2): 630 V, Nennquerschnitt: 1,5 mm², Anzahl der Potenziale: 4, Anzahl der Reihen: 1, Polzahl pro Reihe: 4, Artikelfamilie: PTS 1,5/...-H, Rastermaß: 7,5 mm, Anschlussart: Push-in-Federanschluss, Montage: Wellenlöten, Anschlussrichtung Leiter/Platine: 0 °, Farbe: grün, Pin-Layout: Lineares Pinning, Pinlänge [P]: 2,5 mm, Anzahl der Lötpins pro Potenzial: 1, Verpackungsart: verpackt im Karton

Ihre Vorteile

- Werkzeugloser, zeitsparender Push-in-Anschluss
- Definierte Kontaktkraft stellt eine langzeitstabile Kontaktierung sicher
- Fingerbedienbare Lösetaste für hohen Bedienkomfort
- Schnell und komfortabel testen durch integrierte Prüfmöglichkeit
- Größtmöglicher Klemmraum bei geringer Bauteilgröße

Kaufmännische Daten

Artikelnummer	1703086
Verpackungseinheit	250 Stück
Mindestbestellmenge	250 Stück
Verkaufsschlüssel	AA
Produktschlüssel	AALBCB
GTIN	4046356635158
Gewicht pro Stück (inklusive Verpackung)	3,688 g
Gewicht pro Stück (exklusive Verpackung)	3,6 g
Zolltarifnummer	85369010
Ursprungsland	IN

PTS 1,5/ 4-7,5-H - Leiterplattenklemme



1703086

<https://www.phoenixcontact.com/de/produkte/1703086>

Technische Daten

Artikeleigenschaften

Produkttyp	Leiterplattenklemme
Produktfamilie	PTS 1,5/..-H
Produktlinie	COMBICON Terminals S
Bauform	Leiterplattenklemmenblock
Polzahl	4
Rastermaß	7,5 mm
Anzahl der Anschlüsse	4
Anzahl der Reihen	1
Anzahl der Potenziale	4
Pinlayout	Lineares Pinning
Anzahl Lötpins pro Potenzial	1

Elektrische Eigenschaften

Eigenschaften

Nennstrom I_N	16 A
Nennspannung U_N	630 V
Bemessungsspannung (III/3)	400 V
Bemessungsstoßspannung (III/3)	6 kV
Bemessungsspannung (III/2)	630 V
Bemessungsstoßspannung (III/2)	6 kV
Bemessungsspannung (II/2)	1000 V
Bemessungsstoßspannung (II/2)	6 kV

Anschlussdaten

Anschlusstechnik

Bauform	Leiterplattenklemmenblock
Nennquerschnitt	1,5 mm ²

Leiteranschluss

Anschlussart	Push-in-Federanschluss
Leiterquerschnitt starr	0,14 mm ² ... 2,5 mm ²
Leiterquerschnitt flexibel	0,14 mm ² ... 2,5 mm ²
Leiterquerschnitt AWG	26 ... 14
Leiterquerschnitt flexibel mit Aderendhülse ohne Kunststoffhülse	0,25 mm ² ... 1,5 mm ²
Leiterquerschnitt flexibel mit Aderendhülse mit Kunststoffhülse	0,25 mm ² ... 1,5 mm ²
Abisolierlänge	8 mm

Montage

Montageart	Wellenlöten
Pinlayout	Lineares Pinning

PTS 1,5/ 4-7,5-H - Leiterplattenklemme

1703086

<https://www.phoenixcontact.com/de/produkte/1703086>

Materialangaben

Materialangaben - Kontakt

Hinweis	WEEE/RoHS konform, whisker-frei nach IEC 60068-2-82/JEDEC JESD 201
Material Kontakt	Cu-Legierung
Oberflächenbeschaffenheit	schmelztauchverzinnt
Metalloberfläche Klemmstelle (Deckschicht)	Zinn (4 µm - 8 µm Sn)
Metalloberfläche Lötbereich (Deckschicht)	Zinn (4 µm - 8 µm Sn)

Materialangaben - Gehäuse

Farbe (Gehäuse)	grün (6021)
Isolierstoff	PA
Isolierstoffgruppe	I
CTI nach IEC 60112	600
Brennbarkeitsklasse nach UL 94	V0
Glühdraht-Entflammbarkeitszahl GWFI nach EN 60695-2-12	850
Glühdraht-Entzündungstemperatur GWIT nach EN 60695-2-13	775
Temperatur der Kugeldruckprüfung nach EN 60695-10-2	125 °C

Materialangaben - Betätigungselement

Farbe (Betätigungselement)	grün (6021)
----------------------------	-------------

Maße

Maßzeichnung	
Rastermaß	7,5 mm
Breite [w]	27,5 mm
Höhe [h]	16,1 mm
Länge [l]	10,5 mm
Bauhöhe	13,6 mm
Lötstiftlänge [P]	2,5 mm
Stiftabmessungen	0,83 x 0,5 mm

Leiterplatten-Design

Bohrlochdurchmesser	1,2 mm
---------------------	--------

Mechanische Prüfungen

Prüfung auf Leiterbeschädigung und Lockerung

Prüfspezifikation	DIN EN 60999-1 (VDE 0609-1):2000-12
Ergebnis	Prüfung bestanden

PTS 1,5/ 4-7,5-H - Leiterplattenklemme



1703086

<https://www.phoenixcontact.com/de/produkte/1703086>

Zugprüfung

Prüfspezifikation	DIN EN 60999-1 (VDE 0609-1):2000-12
Leiterquerschnitt/Leiterart/Zugkraft Sollwert/Istwert	0,14 mm ² / starr / > 10 N
	0,14 mm ² / flexibel / > 10 N
	2,5 mm ² / starr / > 50 N
	2,5 mm ² / flexibel / > 50 N

Elektrische Prüfungen

Erwärmungsprüfung

Prüfspezifikation	DIN EN 60947-7-4 (VDE 0611-7-4):2014-08
Anforderung Erwärmungsprüfung	Die Summe von Umgebungstemperatur und Erwärmung der Leiterplatten-Anschlussklemme darf die obere Grenztemperatur nicht überschreiten.

Kurzzeitstromfestigkeit

Prüfspezifikation	DIN EN 60947-7-4 (VDE 0611-7-4):2014-08
-------------------	---

Isolationswiderstand

Prüfspezifikation	DIN EN 60512-3-1:2003-01
Isolationswiderstand benachbarte Pole	> 5 MΩ

Luft- und Kriechstrecken |

Prüfspezifikation	DIN EN 60947-1 (VDE 0660-100):2015-09
Isolierstoffgruppe	I
Kriechstromfestigkeit (DIN EN 60112 (VDE 0303-11))	CTI 600
Bemessungsisolationsspannung (III/3)	400 V
Bemessungsstoßspannung (III/3)	6 kV
Mindestwert der Luftstrecke - inhomogenes Feld (III/3)	5,5 mm
Mindestwert der Kriechstrecke (III/3)	5,5 mm
Bemessungsisolationsspannung (III/2)	630 V
Bemessungsstoßspannung (III/2)	6 kV
Mindestwert der Luftstrecke - inhomogenes Feld (III/2)	5,5 mm
Mindestwert der Kriechstrecke (III/2)	5,5 mm
Bemessungsisolationsspannung (II/2)	1000 V
Bemessungsstoßspannung (II/2)	6 kV
Mindestwert der Luftstrecke - inhomogenes Feld (II/2)	5,5 mm
Mindestwert der Kriechstrecke (II/2)	5,5 mm

Umwelt- und Lebensdauerbedingungen

Vibrationsprüfung

Prüfspezifikation	DIN EN 60068-2-6 (VDE 0468-2-6):2008-10
Frequenz	10 - 150 - 10 Hz
Sweep-Geschwindigkeit	1 Oktave/min
Amplitude	0,35 mm (10 Hz ... 60,1 Hz)
Beschleunigung	5g (60,1 Hz ... 150 Hz)

PTS 1,5/ 4-7,5-H - Leiterplattenklemme



1703086

<https://www.phoenixcontact.com/de/produkte/1703086>

Prüfdauer je Achse	2,5 h
Prüfrichtungen	X-, Y- und Z-Achse

Glühdrahtprüfung

Prüfspezifikation	DIN EN 60695-2-10 (VDE 0471-2-10):2014-04
Temperatur	850 °C
Einwirkdauer	5 s

Alterung

Prüfspezifikation	DIN EN 60947-7-4 (VDE 0611-7-4):2014-08
-------------------	---

Umgebungsbedingungen

Umgebungstemperatur (Lagerung/Transport)	-40 °C ... 70 °C
Relative Luftfeuchte (Lagerung/Transport)	30 % ... 70 %
Umgebungstemperatur (Montage)	-5 °C ... 100 °C
Umgebungstemperatur (Betrieb)	-40 °C ... 100 °C (In Abhängigkeit der Strombelastbarkeits-/Derating-Kurve)

Verpackungsangaben

Verpackungsart	verpackt im Karton
----------------	--------------------

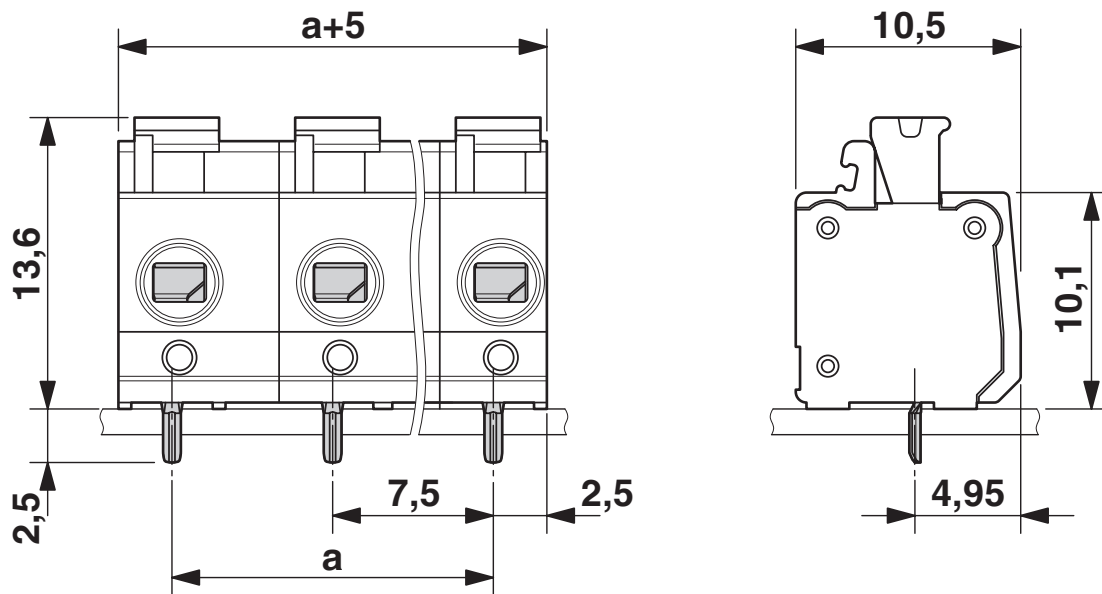
PTS 1,5/ 4-7,5-H - Leiterplattenklemme

1703086

<https://www.phoenixcontact.com/de/produkte/1703086>

Zeichnungen

Maßzeichnung



Diagramm



Typ: PTS 1,5/ 4-7,5-H

Prüfung in Anlehnung an DIN EN 60512-5-2:2003-01

Reduktionsfaktor = 1

Polzahl: 4

PTS 1,5/ 4-7,5-H - Leiterplattenklemme

1703086

<https://www.phoenixcontact.com/de/produkte/1703086>



Bohrplan/Lötpadgeometrie



PTS 1,5/ 4-7,5-H - Leiterplattenklemme




1703086

<https://www.phoenixcontact.com/de/produkte/1703086>

Zulassungen

☞ Zum Herunterladen von Zertifikaten, besuchen Sie die Produktdetailseite: <https://www.phoenixcontact.com/de/produkte/1703086>

 cULus Recognized Zulassungs-ID: E60425-20030527				
	Nennspannung U_N	Nennstrom I_N	Querschnitt AWG	Querschnitt mm^2
B	300 V	15 A	26 - 14	-
D	300 V	10 A	26 - 14	-

 VDE Zeichengenehmigung Zulassungs-ID: 40038591				
	Nennspannung U_N	Nennstrom I_N	Querschnitt AWG	Querschnitt mm^2
keine	630 V	16 A	-	0,14 - 2,5

PTS 1,5/ 4-7,5-H - Leiterplattenklemme



1703086

<https://www.phoenixcontact.com/de/produkte/1703086>

Klassifikationen

ECLASS

ECLASS-13.0	27460101
ECLASS-15.0	27460101

ETIM

ETIM 10.0	EC002643
-----------	----------

UNSPSC

UNSPSC 21.0	39121400
-------------	----------

PTS 1,5/ 4-7,5-H - Leiterplattenklemme



1703086

<https://www.phoenixcontact.com/de/produkte/1703086>

Environmental product compliance

EU RoHS

Erfüllt die Anforderungen nach RoHS-Richtlinie	Ja, Keine Ausnahmeregelungen
--	------------------------------

China RoHS

Environment friendly use period (EFUP)	EFUP-E
	Keine Gefahrstoffe über den Grenzwerten

EU REACH SVHC

Hinweis auf REACH-Kandidatenstoff (CAS-Nr.)	Kein Stoff mit einem Massenanteil von mehr als 0,1 %
---	--

Phoenix Contact 2026 © - Alle Rechte vorbehalten

<https://www.phoenixcontact.com>

PHOENIX CONTACT Deutschland GmbH

Flachmarktstraße 8

D-32825 Blomberg

+49 52 35/3-1 20 00

info@phoenixcontact.de