

# HC-COM-CHWS-1TGM25-PL-BK - Gehäuse



1012521

<https://www.phoenixcontact.com/de/produkte/1012521>

Bitte beachten Sie, dass die in diesem PDF-Dokument angezeigten Daten aus unserem Online-Katalog generiert wurden. Bitte finden Sie die vollständigen Daten in der Benutzer-Dokumentation. Es gelten unsere Allgemeinen Nutzungsbedingungen für Downloads.



Kupplungsgehäuse COM, mit Längsbügel, Material: PA, Kabelabgänge: 1, gerade, 1x M25, Höhe: 68 mm, Kabelverschraubung: mit, Standard

## Ihre Vorteile

- Geringere Kosten als Metallausführung
- Geringes Gewicht
- Geringere Kondensationsgefahr

## Kaufmännische Daten

Artikelnummer	1012521
Verpackungseinheit	1 Stück
Mindestbestellmenge	1 Stück
Verkaufsschlüssel	AE
Produktschlüssel	AF7APO
GTIN	4055626488943
Gewicht pro Stück (inklusive Verpackung)	56,7 g
Gewicht pro Stück (exklusive Verpackung)	56,6 g
Zolltarifnummer	85389099
Ursprungsland	CN

# HC-COM-CHWS-1TGM25-PL-BK - Gehäuse



1012521

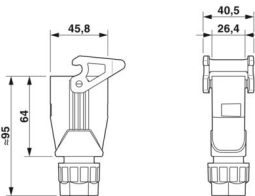
<https://www.phoenixcontact.com/de/produkte/1012521>

## Technische Daten

### Artikeleigenschaften

Produkttyp	Gehäuse mit Bügelverriegelung
Gehäuseart	Kupplungsgehäuse
Produktfamilie	HC-COM
Anwendung	Standard
Bauform	COM
Anzahl der Kabelabgänge	1
Art der Verschraubung	1x M25
Kabelabgang	gerade
Pg-Verschraubung	mit

### Maße

Maßzeichnung	
Höhe	68 mm

### Materialangaben

Brennbarkeitsklasse nach UL 94	V0 (Gehäuse) V0 (Verriegelung)
Material Dichtung	NBR
Material Gehäuse	PA
Material Verriegelungsbügel	PA

### Mechanische Eigenschaften

#### Mechanische Daten

Art der Verschraubung	1x M25
Verriegelungstyp	Bügel

### Kabel / Leitung

Leitungsaußendurchmesser	10 mm ... 16 mm
--------------------------	-----------------

### Anschlussdaten

Leitungsaußendurchmesser	10 mm ... 16 mm
--------------------------	-----------------

### Umwelt- und Lebensdauerbedingungen

#### Umgebungsbedingungen

# HC-COM-CHWS-1TGM25-PL-BK - Gehäuse



1012521

<https://www.phoenixcontact.com/de/produkte/1012521>

Schutzart	IP66
Schlagfestigkeit	IK06
Umgebungstemperatur (Betrieb)	-40 °C ... 125 °C

# HC-COM-CHWS-1TGM25-PL-BK - Gehäuse

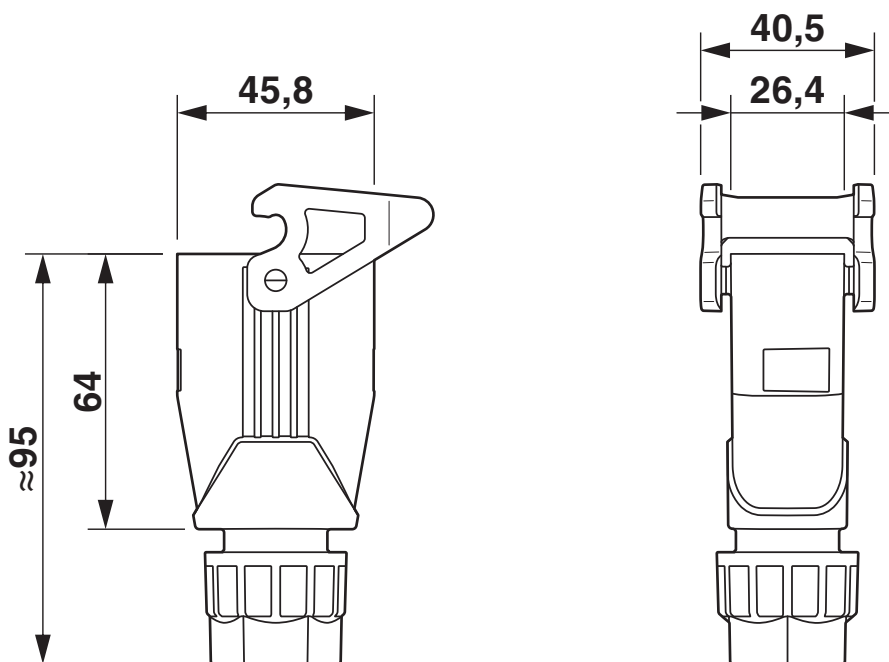
1012521

<https://www.phoenixcontact.com/de/produkte/1012521>



## Zeichnungen

Maßzeichnung



# HC-COM-CHWS-1TGM25-PL-BK - Gehäuse



1012521

<https://www.phoenixcontact.com/de/produkte/1012521>

## Zulassungen

📄 Zum Herunterladen von Zertifikaten, besuchen Sie die Produktdetailseite: <https://www.phoenixcontact.com/de/produkte/1012521>



**cUL Recognized**  
Zulassungs-ID: E255026



**UL Recognized**  
Zulassungs-ID: E255026

# HC-COM-CHWS-1TGM25-PL-BK - Gehäuse



1012521

<https://www.phoenixcontact.com/de/produkte/1012521>

## Klassifikationen

### ECLASS

ECLASS-13.0	27440202
ECLASS-15.0	27440202

### ETIM

ETIM 10.0	EC000437
-----------	----------

### UNSPSC

UNSPSC 21.0	31261500
-------------	----------

# HC-COM-CHWS-1TGM25-PL-BK - Gehäuse



1012521

<https://www.phoenixcontact.com/de/produkte/1012521>

## Environmental product compliance

### EU RoHS

Erfüllt die Anforderungen nach RoHS-Richtlinie	Ja, Keine Ausnahmeregelungen
--	------------------------------

### China RoHS

Environment friendly use period (EFUP)	EFUP-E
	Keine Gefahrstoffe über den Grenzwerten

### EU REACH SVHC

Hinweis auf REACH-Kandidatenstoff (CAS-Nr.)	Kein Stoff mit einem Massenanteil von mehr als 0,1 %
---	--

Phoenix Contact 2026 © - Alle Rechte vorbehalten  
<https://www.phoenixcontact.com>

PHOENIX CONTACT Deutschland GmbH  
Flachmarktstraße 8  
D-32825 Blomberg  
+49 52 35/3-1 20 00  
[info@phoenixcontact.de](mailto:info@phoenixcontact.de)