

SACC-M12MSB-5CON-PG9 SH AU - Datensteckverbinder



1507764

<https://www.phoenixcontact.com/de/produkte/1507764>

Bitte beachten Sie, dass die in diesem PDF-Dokument angezeigten Daten aus unserem Online-Katalog generiert wurden. Bitte finden Sie die vollständigen Daten in der Benutzer-Dokumentation. Es gelten unsere Allgemeinen Nutzungsbedingungen für Downloads.



Datensteckverbinder, PROFIBUS, INTERBUS, 5-polig, geschirmt, Stecker gerade M12, Kodierung: B, Schraubanschluss, Rändelmaterial: Zinkdruckguss, vernickelt, Kabelverschraubung Pg9, Leitungsaußendurchmesser 6,5 mm ... 8,5 mm

Ihre Vorteile

- Sicherer Einsatz im Feld durch hohe Schutzarten
- Schraubanschluss: bewährte Anschluss Technik für eine große Auswahl unterschiedlicher Leiter
- Signale zuverlässig übertragen – 360°-Schirmung in elektromagnetisch belasteter Umgebung

Kaufmännische Daten

Artikelnummer	1507764
Verpackungseinheit	1 Stück
Mindestbestellmenge	1 Stück
Verkaufsschlüssel	AI
Produktschlüssel	AF2CBA
GTIN	4017918900427
Gewicht pro Stück (inklusive Verpackung)	45,9 g
Gewicht pro Stück (exklusive Verpackung)	44,87 g
Zolltarifnummer	85366990
Ursprungsland	HU

SACC-M12MSB-5CON-PG9 SH AU - Datensteckverbinder



1507764

<https://www.phoenixcontact.com/de/produkte/1507764>

Technische Daten

Hinweise

Montagehinweis	ACHTUNG: Beachten Sie beim Verlegen von Leitungen die zulässigen Biegeradien, da durch zu große Biegekräfte die Schutzart gefährdet wird. Fangen Sie vor dem Steckverbinder mechanische Lasten ab, z. B. durch Kabelbinder.
----------------	------------------------------------------------------------------------------------------------------------------------------------------------------------------------------------------------------------------------------------

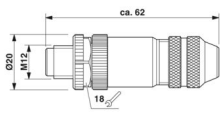
Artikeleigenschaften

Produkttyp	Rundsteckverbinder (kabelseitig)
Anwendung	Daten
Sensorart	PROFIBUS
Polzahl	5
Anzahl der Kabelabgänge	1
Geschirmt	ja
Kodierung	B
Pg-Verschraubung	Pg9

Isolationseigenschaften

Überspannungskategorie	II
Verschmutzungsgrad	3

Maße

Maßzeichnung	
Breite	20 mm
Höhe	20 mm
Länge	62 mm

Außenmaß

Außendurchmesser	6,5 mm ... 8,5 mm
------------------	-------------------

Gehäuse

Gehäusedurchmesser	20 mm
--------------------	-------

Materialangaben

Brennbarkeitsklasse nach UL 94	HB
Material Dichtung	NBR
Material Griffkörper	Zinkdruckguss, vernickelt
Material Kontakt	CuZn
Material Kontaktoberfläche	Au
Material Kontaktträger	PA 6.6

SACC-M12MSB-5CON-PG9 SH AU - Datensteckverbinder



1507764

<https://www.phoenixcontact.com/de/produkte/1507764>

Material Verschraubung	Zinkdruckguss, vernickelt
------------------------	---------------------------

Anschlussdaten

Leiteranschluss

Anschlussart	Schraubanschluss
Anschlussquerschnitt	0,25 mm ² ... 0,75 mm ² (ohne Aderendhülse)
	0,14 mm ² ... 0,75 mm ² (mit Aderendhülse)
	0,25 mm ² ... 0,75 mm ² (starr)
Anschlussquerschnitt AWG	24 ... 18 (ohne Aderendhülse)
	26 ... 20 (mit Aderendhülse)
Abisolierlänge der Einzelader	5 mm
Anzugsdrehmoment	0,4 Nm (M12-Rändel)
	0,2 Nm (Schraubklemmen)
	0,8 Nm ... 1 Nm (Druckmutter bei Leitungsaußendurchmesser 4 mm ... 8 mm)
	1 Nm ... 1,4 Nm (Druckmutter bei Leitungsaußendurchmesser 8 mm ... 12 mm)

Elektrische Eigenschaften

Bemessungsstoßspannung	1,5 kV
Durchgangswiderstand	≤ 3 mΩ
Isolationswiderstand	≥ 100 MΩ
Nennspannung U _N	48 V AC
	60 V DC
Nennstrom I _N	4 A

Mechanische Eigenschaften

Mechanische Daten

Steckzyklen	≥ 100
-------------	-------

Steckverbinder

Anschluss 1

Bauform Kopf	Stecker
Kabelabgang Kopf	gerade
Gewindeart Kopf	M12
Kodierung	B

Kabel / Leitung

Signalart/Kategorie	PROFIBUS
	INTERBUS
Abisolierlänge der Einzelader	5 mm

Umwelt- und Lebensdauerbedingungen

SACC-M12MSB-5CON-PG9 SH AU - Datensteckverbinder



1507764

<https://www.phoenixcontact.com/de/produkte/1507764>

Umgebungsbedingungen

Schutzart	IP67
Umgebungstemperatur (Betrieb) (Stecker/Buchse)	-40 °C ... 85 °C (Stecker/Buchse)

Normen und Bestimmungen

M12

Normbezeichnung	M12-Steckverbinder
Normen/Bestimmungen	IEC 61076-2-101

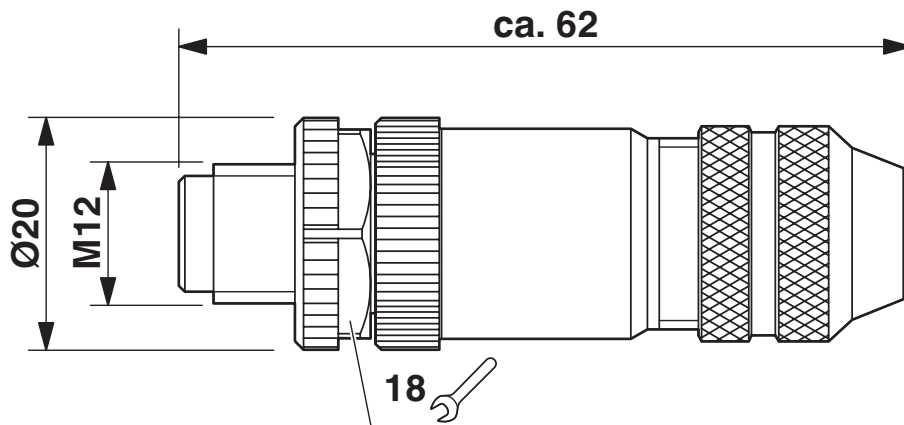
SACC-M12MSB-5CON-PG9 SH AU - Datensteckverbinder

1507764

<https://www.phoenixcontact.com/de/produkte/1507764>

Zeichnungen

Maßzeichnung



Stecker M12 x 1, gerade, geschirmt

SACC-M12MSB-5CON-PG9 SH AU - Datensteckverbinder

1507764

<https://www.phoenixcontact.com/de/produkte/1507764>

Funktionszeichnung

Assembly steps for M 12 male/female connector and conductor



Slide parts onto the conductor



Strip conductor, widen shield and lay around the shielding
ring, cut off projecting mesh.



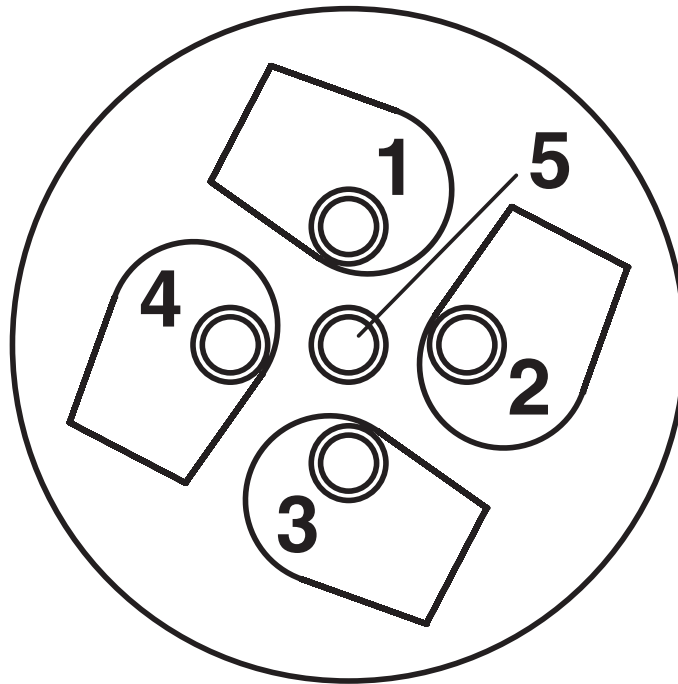
Slide cores through the housing, mount
shielding ring, gasket and clamping cage.
Tighten pressure screw to fix the cable. Screw
down cores, mount male/female connector part
and tighten pressure screw.

SACC-M12MSB-5CON-PG9 SH AU - Datensteckverbinder

1507764

<https://www.phoenixcontact.com/de/produkte/1507764>

Schemazeichnung



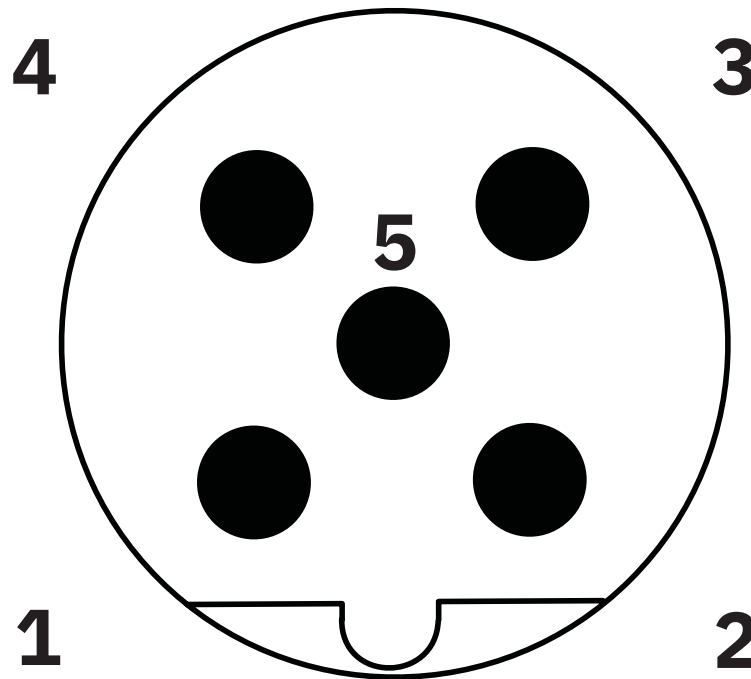
Kabelanschlusseite M12 (Schraubanschluss)

SACC-M12MSB-5CON-PG9 SH AU - Datensteckverbinder

1507764

<https://www.phoenixcontact.com/de/produkte/1507764>

Schemazeichnung



Polbild M12-Stecker, 5-polig, B-kodiert, Ansicht Stiftseite

SACC-M12MSB-5CON-PG9 SH AU - Datensteckverbinder



1507764

<https://www.phoenixcontact.com/de/produkte/1507764>

Zulassungen

☞ Zum Herunterladen von Zertifikaten, besuchen Sie die Produktdetailseite: <https://www.phoenixcontact.com/de/produkte/1507764>

 cUL Recognized Zulassungs-ID: FILE E 221474				
	Nennspannung U_N	Nennstrom I_N	Querschnitt AWG	Querschnitt mm^2
keine				
	60 V	4 A	-	-

 UL Recognized Zulassungs-ID: FILE E 221474				
	Nennspannung U_N	Nennstrom I_N	Querschnitt AWG	Querschnitt mm^2
keine				
	60 V	4 A	-	-

SACC-M12MSB-5CON-PG9 SH AU - Datensteckverbinder



1507764

<https://www.phoenixcontact.com/de/produkte/1507764>

Klassifikationen

ECLASS

ECLASS-13.0	27440116
ECLASS-15.0	27440116

ETIM

ETIM 10.0	EC002635
-----------	----------

UNSPSC

UNSPSC 21.0	39121400
-------------	----------

SACC-M12MSB-5CON-PG9 SH AU - Datensteckverbinder



1507764

<https://www.phoenixcontact.com/de/produkte/1507764>

Environmental product compliance

EU RoHS

Erfüllt die Anforderungen nach RoHS-Richtlinie	Ja
Ausnahmeregelungen soweit bekannt	6(c)

China RoHS

Environment friendly use period (EFUP)	EFUP-50
	Eine artikelbezogene China RoHS Deklarationstabelle finden Sie im Downloadbereich zum jeweiligen Artikel unter „Herstellereklärung“. Für alle Artikel mit EFUP-E wird keine China RoHS Deklarationstabelle ausgestellt und benötigt.

EU REACH SVHC

Hinweis auf REACH-Kandidatenstoff (CAS-Nr.)	Lead(CAS-Nr.: 7439-92-1)
SCIP	2f6676c7-5d18-4c20-a9ab-6e994e20cb31

EF3.1 Klimawandel

CO2e kg	1,203 kg CO2e
---------	---------------

Phoenix Contact 2026 © - Alle Rechte vorbehalten
<https://www.phoenixcontact.com>

PHOENIX CONTACT Deutschland GmbH
Flachmarktstraße 8
D-32825 Blomberg
+49 52 35/3-1 20 00
info@phoenixcontact.de