

# PT-IQ-4X1+F-48DC-PT - Überspannungsschutzgerät



2801274

<https://www.phoenixcontact.com/de/produkte/2801274>

Bitte beachten Sie, dass die in diesem PDF-Dokument angezeigten Daten aus unserem Online-Katalog generiert wurden. Bitte finden Sie die vollständigen Daten in der Benutzer-Dokumentation. Es gelten unsere Allgemeinen Nutzungsbedingungen für Downloads.



Überspannungsschutz, bestehend aus Schutzstecker und Basiselement, mit integrierter mehrstufiger Statusanzeige am Modul für vier Signaladern mit gemeinsamem Bezugspotenzial. Indirekte Erdung über Gasableiter. In sicherheitsgerichteten Kreisen bis SIL 3 einsetzbar.

## Ihre Vorteile

- Vorausschauende Überwachung durch 3-stufige LED-Anzeige
- Einbindung der Statusmeldung in die Anlagensteuerung durch Sammelfernmeldung
- Fix und fehlerfrei installieren durch Tragschienenverbinder
- Hoher Wartungskomfort durch 2-teiligen Aufbau
- Maximaler Schutz für MSR-Anwendungen dank hohem Ableitvermögen

## Kaufmännische Daten

Artikelnummer	2801274
Verpackungseinheit	1 Stück
Mindestbestellmenge	1 Stück
Verkaufsschlüssel	CA
Produktschlüssel	CL2153
GTIN	4046356766562
Gewicht pro Stück (inklusive Verpackung)	130 g
Gewicht pro Stück (exklusive Verpackung)	130 g
Zolltarifnummer	85363010
Ursprungsland	DE

## Technische Daten

### Hinweise

#### Allgemein

Hinweis	Die Fernmeldung sowie die Spannungsversorgung des Tragschienen-Busverbinders werden beim Aufrasten des Moduls auf den Tragschienen-Busverbinder hergestellt.
---------	--

### Artikeleigenschaften

Produkttyp	Überspannungsschutz für MSR-Technik
Produktfamilie	PLUGTRAB IQ
IEC-Prüfklasse	C1
	C2
	C3
	D1
Bauform	Tragschienenmodul zweiteilig steckbar
Meldung Überspannungsschutz defekt	optisch, mehrstufig

#### Isolationseigenschaften

Überspannungskategorie	III
Verschmutzungsgrad	2

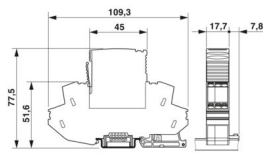
### Elektrische Eigenschaften

Nennspannung $U_N$	48 V DC
--------------------	---------

### Anschlussdaten

Anschlussart	Push-in-Anschluss
Leiterquerschnitt flexibel	0,2 mm <sup>2</sup> ... 2,5 mm <sup>2</sup>
Leiterquerschnitt starr	0,5 mm <sup>2</sup> ... 4 mm <sup>2</sup>
Leiterquerschnitt AWG	24 ... 12

### Maße

Maßzeichnung	
Breite	17,7 mm
Höhe	109,3 mm
Tiefe	77,5 mm (inkl. Tragschiene 7,5 mm)
Teilungseinheit	1 TE

### Materialangaben

Farbe	schwarz (RAL 9005)
-------	--------------------

# PT-IQ-4X1+F-48DC-PT - Überspannungsschutzgerät



2801274

<https://www.phoenixcontact.com/de/produkte/2801274>

	schwarz (RAL 9005)
Brennbarkeitsklasse nach UL 94	V-0
Material Gehäuse	PA 6.6

## Mechanische Eigenschaften

### Mechanische Daten

Offene Seitenwand	Nein
-------------------	------

## Schutzschaltung

Wirkungsrichtung	Line-Line & Line-Signal Ground/Shield & optional Signal Ground/Shield-Earth Ground
Nennspannung $U_N$	48 V DC
Höchste Dauerspannung $U_C$	53 V DC 37 V AC
Bemessungsstrom	300 mA
Betriebswirkstrom $I_C$ bei $U_C$	$\leq 6 \mu\text{A}$ (pro Pfad)
Schutzleiterstrom $I_{PE}$	$\leq 1 \mu\text{A}$
Nennableitstoßstrom $I_n$ (8/20) $\mu\text{s}$ (Ader-Erde)	10 kA
Impulsableitstoßstrom $I_{imp}$ (10/350) $\mu\text{s}$ (Ader-Erde)	2,5 kA
Gesamtableitstoßstrom $I_{Total}$ (8/20) $\mu\text{s}$	20 kA
Schutzpegel $U_p$ (Ader-Erde)	$\leq 750 \text{ V}$ (C1 - 1 kV / 500 A) $\leq 950 \text{ V}$ (C2 - 10 kV / 5 kA) $\leq 850 \text{ V}$ (C3 - 25 A)
Schutzpegel $U_p$ statisch (Ader-Erde)	$\leq 200 \text{ V}$ (C2 - 10 kV / 5 kA)
Ansprechzeit $t_A$ (Ader-Erde)	$\leq 100 \text{ ns}$
Einfügungsdämpfung aE, asym.	typ. 0,3 dB ( $\leq 530 \text{ kHz}$ / 150 $\Omega$ )
Widerstand pro Pfad	1,2 $\Omega \pm 5 \%$
Meldung Überspannungsschutz defekt	optisch, mehrstufig
Erforderliche Vorsicherung maximal	315 mA (FF)
Stoßstromfestigkeit (Ader-Erde)	C1 - 1 kV / 500 A C2 - 10 kV / 5 kA C2 - 10 kA C3 - 25 A D1 - 2,5 kA
Impuls-Rücksetzzeit (Ader-Erde)	$\leq 250 \text{ ms}$

## Umwelt- und Lebensdauerbedingungen

### Umgebungsbedingungen

Schutzart	IP20
Umgebungstemperatur (Betrieb)	-40 °C ... 70 °C
Umgebungstemperatur (Lagerung/Transport)	-40 °C ... 85 °C
Höhenlage	$\leq 4000 \text{ m}$ (amsl)

## Normen und Bestimmungen

# PT-IQ-4X1+F-48DC-PT - Überspannungsschutzgerät



2801274

<https://www.phoenixcontact.com/de/produkte/2801274>

Normen/Bestimmungen	IEC 61643-21
Hinweis	2000 + A1:2008, modifiziert
Normen/Bestimmungen	EN 61643-21
Hinweis	2001 + A1:2009
Normen/Bestimmungen	EN 61000-6-3
Hinweis	2007 + A1:2011
Normen/Bestimmungen	EN 61000-6-2
Hinweis	2005

## Montage

Montageart	Tragschiene: 35 mm
------------	--------------------

# PT-IQ-4X1+F-48DC-PT - Überspannungsschutzgerät

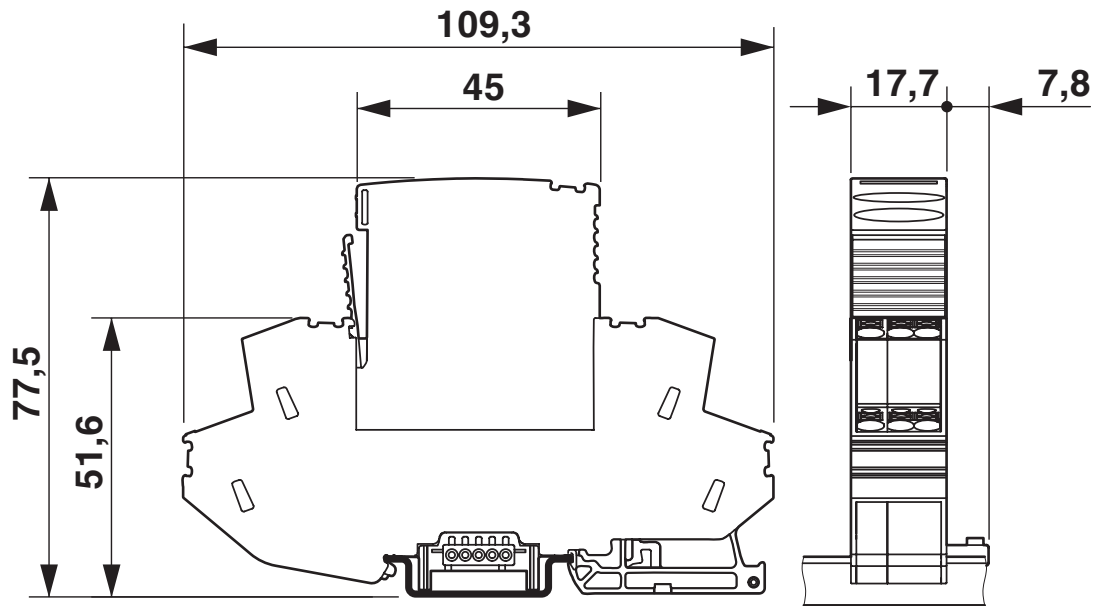


2801274

<https://www.phoenixcontact.com/de/produkte/2801274>

## Zeichnungen

Maßzeichnung



Schemazeichnung

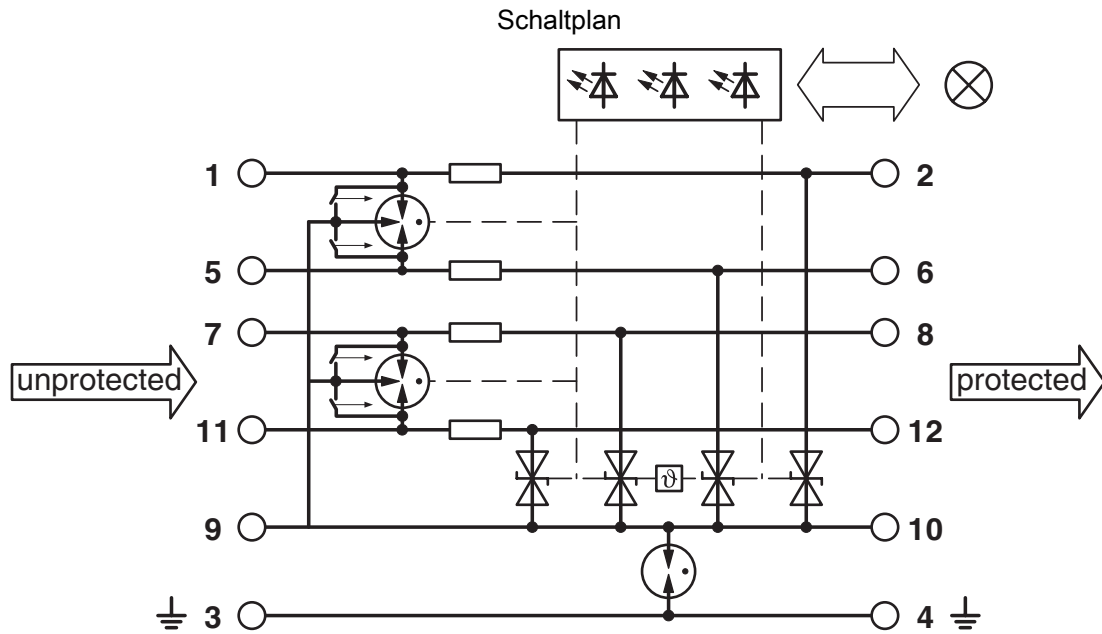
PT-IQ-4X1+F-...DC-UT(PT)									
Category	1oo1 architecture, HFT=0				1oo2 architecture, HFT=1				
	PFD <sub>AVG</sub>	PFH	Used budget of SIL 2 SIF		PFD <sub>AVG</sub>	PFH	CCF	Used budget of SIL 3 SIF	
			PFD <sub>AVG</sub>	PFH				PFD <sub>AVG</sub>	PFH
	1.46 <sub>x10</sub> <sup>-5</sup>	2.60 <sub>x10</sub> <sup>-9</sup> 1/h	0.1 %	0.3 %	7.31 <sub>x10</sub> <sup>-7</sup>	1.30 <sub>x10</sub> <sup>-10</sup> 1/h	5 %	0.1 %	0.1 %
					1.46 <sub>x10</sub> <sup>-6</sup>	2.60 <sub>x10</sub> <sup>-10</sup> 1/h	10 %	0.1 %	0.3 %
Calculation based on exida report, Phoenix Contact 13/04-032 R017 V4R0 exida Profile 1, FMEDA Analysis 2, T <sub>proof</sub> : 1 year, MT: 10 years, MTTR: 24 hours, PTC: 99% Used standards IEC/EN 61508, edition 2010 (device specific) IEC/EN 61511, edition 2016 + COR1:2016 + A1:2017 (system specific)									

## Szenarien der funktionalen Sicherheit

# PT-IQ-4X1+F-48DC-PT - Überspannungsschutzgerät

2801274

<https://www.phoenixcontact.com/de/produkte/2801274>



# PT-IQ-4X1+F-48DC-PT - Überspannungsschutzgerät



2801274

<https://www.phoenixcontact.com/de/produkte/2801274>

## Zulassungen

📄 Zum Herunterladen von Zertifikaten, besuchen Sie die Produktdetailseite: <https://www.phoenixcontact.com/de/produkte/2801274>



### **UL Listed**

Zulassungs-ID: FILE E 138168

### **Functional Safety**

Zulassungs-ID: 13-04-032 R017 V4R0

2801274

<https://www.phoenixcontact.com/de/produkte/2801274>

## Klassifikationen

### ECLASS

ECLASS-13.0	27171501
ECLASS-15.0	27171501

### ETIM

ETIM 10.0	EC001466
-----------	----------

### UNSPSC

UNSPSC 21.0	39121600
-------------	----------

## Environmental product compliance

### EU RoHS

Erfüllt die Anforderungen nach RoHS-Richtlinie	Ja
Ausnahmeregelungen soweit bekannt	6(c), 7(a), 7(c)-I

### China RoHS

Environment friendly use period (EFUP)	EFUP-50 Eine artikelbezogene China RoHS Deklarationstabelle finden Sie im Downloadbereich zum jeweiligen Artikel unter „Herstellereklärung“. Für alle Artikel mit EFUP-E wird keine China RoHS Deklarationstabelle ausgestellt und benötigt.
--	---

### EU REACH SVHC

Hinweis auf REACH-Kandidatenstoff (CAS-Nr.)	Lead(CAS-Nr.: 7439-92-1) 2,2',6,6'-tetrabromo-4,4'-isopropylidenediphenol(CAS-Nr.: 79-94-7)
SCIP	5ed2569c-379c-49f1-9f64-b8d9ad9f30ae