

# HC-D15-SG-RBK - Flachdichtung

1414669

<https://www.phoenixcontact.com/de/produkte/1414669>

Bitte beachten Sie, dass die in diesem PDF-Dokument angezeigten Daten aus unserem Online-Katalog generiert wurden. Bitte finden Sie die vollständigen Daten in der Benutzer-Dokumentation. Es gelten unsere Allgemeinen Nutzungsbedingungen für Downloads.

Ersatz-Flachdichtung, für HEAVYCON-EVO-Anbaugeschäfte HC-EVO-D15.....BK



## Kaufmännische Daten

Artikelnummer	1414669
Verpackungseinheit	10 Stück
Mindestbestellmenge	10 Stück
Verkaufsschlüssel	AE
Produktschlüssel	AF7APZ
GTIN	4055626031200
Gewicht pro Stück (inklusive Verpackung)	4,04 g
Gewicht pro Stück (exklusive Verpackung)	4,04 g
Zolltarifnummer	40169300
Ursprungsland	DE

# HC-D15-SG-RBK - Flachdichtung

1414669

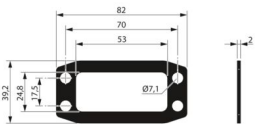
<https://www.phoenixcontact.com/de/produkte/1414669>

## Technische Daten

### Artikeleigenschaften

Produkttyp	Dichtung
Bauform	D15

### Maße

Maßzeichnung	
Breite	39,2 mm
Höhe	2 mm
Länge	82 mm
Bohrlochabstand horizontal	70 mm
Bohrlochabstand vertikal	17,5 mm
Bohrlochdurchmesser	7,1 mm

### Materialangaben

Material Dichtung Flachdichtung	NBR
---------------------------------	-----

### Umwelt- und Lebensdauerbedingungen

#### Umgebungsbedingungen

Umgebungstemperatur (Betrieb)	-40 °C ... 125 °C
-------------------------------	-------------------

### Montage

Montagehinweis	Für Gehäuse HC-EVO-D15...BK
----------------	-----------------------------

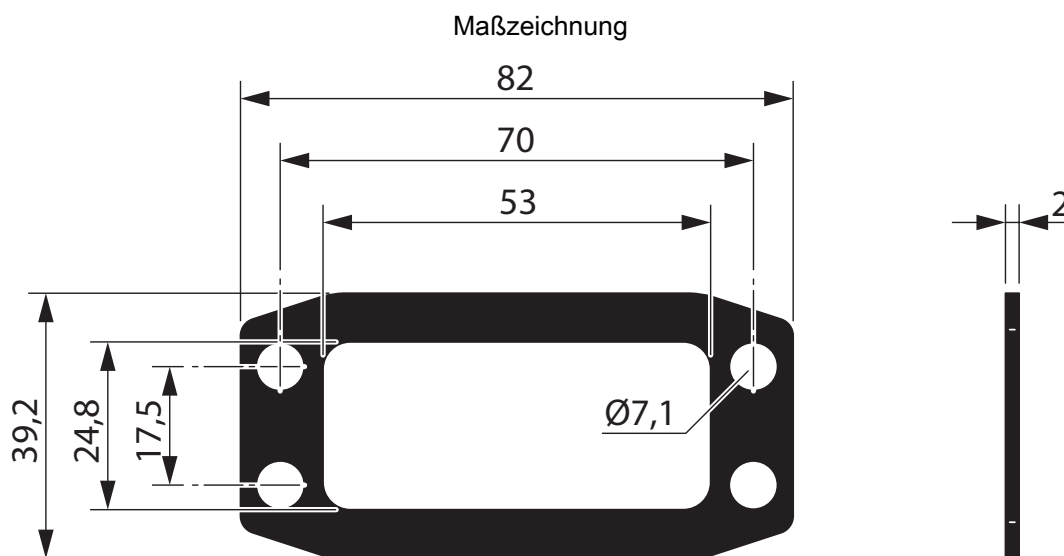
# HC-D15-SG-RBK - Flachdichtung

1414669

<https://www.phoenixcontact.com/de/produkte/1414669>



## Zeichnungen



# HC-D15-SG-RBK - Flachdichtung



1414669

<https://www.phoenixcontact.com/de/produkte/1414669>

## Zulassungen

📄 Zum Herunterladen von Zertifikaten, besuchen Sie die Produktdetailseite: <https://www.phoenixcontact.com/de/produkte/1414669>



**EAC**

Zulassungs-ID: RU C-DE.AI30.B.01102

# HC-D15-SG-RBK - Flachdichtung



1414669

<https://www.phoenixcontact.com/de/produkte/1414669>

## Klassifikationen

### ECLASS

ECLASS-13.0	23071590
ECLASS-15.0	27440292

### ETIM

ETIM 10.0	EC002943
-----------	----------

### UNSPSC

UNSPSC 21.0	31401600
-------------	----------

# HC-D15-SG-RBK - Flachdichtung



1414669

<https://www.phoenixcontact.com/de/produkte/1414669>

## Environmental product compliance

### EU RoHS

Erfüllt die Anforderungen nach RoHS-Richtlinie	Ja, Keine Ausnahmeregelungen
--	------------------------------

### China RoHS

Environment friendly use period (EFUP)	EFUP-E
	Keine Gefahrstoffe über den Grenzwerten

### EU REACH SVHC

Hinweis auf REACH-Kandidatenstoff (CAS-Nr.)	Kein Stoff mit einem Massenanteil von mehr als 0,1 %
---	--

### EF3.1 Klimawandel

CO2e kg	0,094 kg CO2e
---------	---------------

Phoenix Contact 2026 © - Alle Rechte vorbehalten  
<https://www.phoenixcontact.com>

PHOENIX CONTACT Deutschland GmbH  
Flachmarktstraße 8  
D-32825 Blomberg  
+49 52 35/3-1 20 00  
[info@phoenixcontact.de](mailto:info@phoenixcontact.de)