

EV-T1HPCC-DC500A-5,0M50ECBK11L - DC-Ladekabel



1085642

<https://www.phoenixcontact.com/de/produkte/1085642>

Bitte beachten Sie, dass die in diesem PDF-Dokument angezeigten Daten aus unserem Online-Katalog generiert wurden. Bitte finden Sie die vollständigen Daten in der Benutzer-Dokumentation. Es gelten unsere Allgemeinen Nutzungsbedingungen für Downloads.



CHARX connect professional, CCS Typ 1, HPC-DC-Ladeleitung, bis zu 700 A im Boost Mode, 500 A dauerhaft, 1000 V DC, mit gekühltem Fahrzeug-Ladestecker und gekühlter Leitung, Kabel: 5 m, schwarz, gerade, mit Ladesteckerhalterung, mit austauschbarem Steckgesichtrahmen, mit linksseitig-gewinkelter Wanddurchführung, mit drehzahlvariablen Lüfter, mit digitaler Temperatursensorik, PHOENIX CONTACT-Logo, SAE J1772, IEC 62196-3-1, zum Laden mit Gleichstrom (DC) von Elektrofahrzeugen (EV)

Produktbeschreibung

DC-Ladeleitung mit Fahrzeug-Ladestecker und offenem Leitungsende zum schnellen Laden mit Gleichstrom (DC) von Elektrofahrzeugen (EV) mit CCS Typ 1 Fahrzeug-Ladedosen, zur Installation an Ladestationen für die Elektromobilität (EVSE)

Ihre Vorteile

- Vollständiges Produktprogramm
- Für jede Anwendung das passende Ladekabel, vom Carport bis zum Ladepark
- Ultraschnelles HPC-Laden mit temporär bis zu 500 kW
- Komfortable Handhabung durch ergonomisches Design
- Auf Anfrage mit Ihrem Logo - für ein durchgängiges Branding Ihrer Ladestation
- Entwickelt und produziert nach Automobilstandard IATF 16949 und ISO 9001
- Zusätzliche Sicherheit durch integrierte Leckagesensoren und einem Abnutzungsindikator im Kabelmantel
- Komfortable Kommunikationsschnittstellen via CAN-Bus und digitalem Ausgang
- Wartungsfreundlicher Austausch des Steckgesichtrahmens ohne Ablassen der Kühlflüssigkeit
- Integrierte Zugentlastung der Einzeladern direkt in der Wanddurchführung
- Vormontierte Busbarverschraubung zum unkomplizierten Anschluss der kundenseitigen Stromschienen oder Kabelschuhlösungen

Kaufmännische Daten

Artikelnummer	1085642
Verpackungseinheit	1 Stück
Mindestbestellmenge	1 Stück
Verkaufsschlüssel	XA
Produktschlüssel	XWBLPI
GTIN	4055626873961
Gewicht pro Stück (inklusive Verpackung)	17.000 g
Gewicht pro Stück (exklusive Verpackung)	12.075 g
Zolltarifnummer	85444290
Ursprungsland	PL

EV-T1HPCC-DC500A-5,0M50ECBK11L - DC-Ladekabel



1085642

<https://www.phoenixcontact.com/de/produkte/1085642>

Technische Daten

Artikeleigenschaften

Produkttyp	DC-Ladekabel
Produktfamilie	CHARX connect professional
Ausführung	HPC-DC-Ladeleitung mit gekühltem Fahrzeug-Ladestecker und gekühlter Leitung
Ausstattung	mit Ladesteckerhalterung mit austauschbarem Steckgesichtrahmen mit linksseitig-gewinkelter Wanddurchführung mit drehzahlvariablen Lüfter mit digitaler Temperatursensorik Flüssigkühlung
Ladestandard	CCS Typ 1
Lademodus	DC Level 3
Aufgebrachtes Logo	PHOENIX CONTACT-Logo
Etikett	8,9 mm x 28,9 mm (Kunden-Logo auf Anfrage)

Elektrische Eigenschaften

Ladeleistung und -strom (DC-Laden)

Art des Ladestroms	DC
Ladestrom	500 A DC
Ladeleistung	500 kW
Bemessungsspannung	1000 V

Ladeleistung und -strom (DC-Laden im Boost Mode)

Art des Ladestroms	DC Boost Mode
Ladestrom	bis zu 700 A DC
Ladeleistung	bis zu 700 kW
Bemessungsspannung	1000 V
Hinweis	Die Angaben beziehen sich auf das Laden im Boost Mode und sind abhängig von Umgebungsbedingungen. Weitere Details siehe Packungsbeilage im Download-Bereich.

Ladeleistung und -strom (DC-Laden bei Ausfall der Kühleinheit)

Ladestrom	150 A DC
Ladeleistung	150 W
Bemessungsspannung	1000 V
Hinweis	Die Angaben beziehen sich auf das Laden bei einer defekter Kühleinheit und einem kurzen Ladevorgang.

Pinbelegung (Leistungskontakte)

Anzahl	3 (PE, DC+, DC-)
Bemessungsspannung	1000 V DC
Bemessungsstrom	500 A

EV-T1HPCC-DC500A-5,0M50ECBK11L - DC- Ladekabel



1085642

<https://www.phoenixcontact.com/de/produkte/1085642>

Pinbelegung (Signalkontakte)

Anzahl	2 (CP, PP)
Bemessungsspannung	30 V AC
Bemessungsstrom	2 A

Temperatursensorik (NTC)

Sensortyp	NTC
Anbringungsstelle	2 Sensoren an den austauschbaren, vorderen DC-Kontakten 2 Sensoren an den innenliegenden DC-Leistungsdarmen 1 Sensor auf der Leiterplatte im Gehäuse
Abschalttemperatur	90 °C

Temperatursensorik (Pt 1000)

Sensortyp	Pt 1000
Normen/Bestimmungen	DIN EN 60751
Anbringungsstelle	Sensor in der Wanddurchführung
Abschalttemperatur	90 °C ±1 K (entspricht einem Pt 1000-Wert von 1346,5 Ω)
Langzeitstabilität	0,06 % (nach 1000 Stunden bei 130 °C)
Empfohlener Messstrom	1 mA (1 V bei 0 °C)
Koeffizient	3850 ppm/K
Umgebungstemperatur	-50 °C ... 130 °C (Betrieb)

Kühlsystem (Kühleinheit)

Kühlung	im Fahrzeug-Ladestecker und in der Leitung
Kühlungsflüssigkeit	50 % Wasser, 50 % Glykol (Glysofor N)
Kühlschläuche Durchmesser	1x 11,50 mm Zuflussschlauch 2x 8,80 mm Rückflussschläuche
Kühlleistung	600 W (Leitungslänge: 3 m) 800 W (Leitungslänge: 4 m) 900 W (Leitungslänge: 5 m) 1050 W (Leitungslänge: 6 m)
Durchflussmenge	2 l/min
Betriebsdruck	1,00 bar ... 2,00 bar
Entlastungsdruck	2,00 bar
Zulässiger Maximaldruck	4,00 bar
Vorlauftemperatur	15 °C

Lüftung (Lüfter)

Kühlung	Der Lüfter sorgt für zusätzliche Kühlung in der Wanddurchführung zur Erhöhung des Ladestroms. Der Lüfter kann optional an die Wanddurchführung angebracht werden.
Kabelaufbau	2x AWG 26
Nennspannung U_N	24 V
Nennspannungsbereich	18 V AC ... 24 V AC
Lüfter-Drehzahlangabe	4400 min-1

EV-T1HPCC-DC500A-5,0M50ECBK11L - DC- Ladekabel



1085642

<https://www.phoenixcontact.com/de/produkte/1085642>

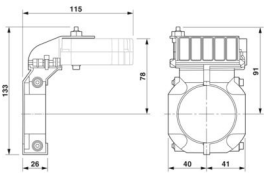
Lüfter-Volumenstrom	28 m³/h
Lebensdauer mechanisch	70.000 h (bei 40 °C)
Umgebungstemperatur	-20 °C ... 40 °C

Maße

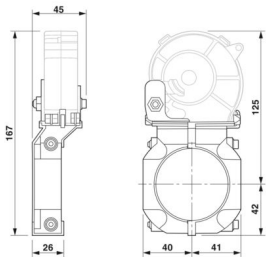
Fahrzeug-Ladestecker

Maßzeichnung	 <p>Stellen Sie sicher, dass der Fahrzeug-Ladestecker während der gesamten Ladepausenzeit in eine geeignete Ladesteckerhalterung gesteckt wird, die einen Schutz von mindestens IP24 nach IEC 61851-1 gewährleistet. Zur Erstellung einer solchen Ladesteckerhalterung verwenden Sie die Maße des Fahrzeug-Ladesteckers. Detailliertere Maßangaben finden Sie auch im Download-Bereich.</p>
Breite	69,6 mm
Höhe	192,6 mm
Tiefe	284,6 mm

Lüfter horizontal

Maßzeichnung	
Breite	81 mm
Höhe	133 mm
Tiefe	115 mm

Lüfter vertikal

Maßzeichnung	
Breite	81 mm
Höhe	133 mm
Tiefe	115 mm

EV-T1HPCC-DC500A-5,0M50ECBK11L - DC- Ladekabel



1085642

<https://www.phoenixcontact.com/de/produkte/1085642>

Wanddurchführung

Maßzeichnung	
Breite	80 mm
Höhe	82 mm
Tiefe	215,5 mm

Bohrmaße

Maßzeichnung	
Breite	55 mm
Höhe	55 mm
Durchmesser	60 mm

Materialangaben

Farbe (Gehäuse)	schwarz (9005)
Farbe (Griffbereich)	schwarz (9005)
Farbe (Steckgesicht)	schwarz (9005)
Farbe (Kabel)	schwarz (9005)
Farbe (Wanddurchführung)	schwarz (9005)
Material (Fahrzeug-Ladestecker)	Kunststoff
Material (Leitung Außenmantel)	EVM-1 nach EN 50620
Material (Wanddurchführung)	Kunststoff
Material (Kontaktfläche)	Silber
Hinweis	Das farbliche Erscheinungsbild und der Glanzgrad des Ladekabels kann variieren.
Brennbarkeitsklasse nach UL 94	V0 (Steckgesicht)

Kabel / Leitung

Leitungslänge	5 m ±45 mm
Leitungsnormen/-bestimmungen	In Anlehnung an UL 62 (File E515623, Vol 1) in Anlehnung an IEC 62893

EV-T1HPCC-DC500A-5,0M50ECBK11L - DC- Ladekabel



1085642

<https://www.phoenixcontact.com/de/produkte/1085642>

Leitungsgewicht	max. 1938,00 kg/km
Leitungsart	gerade
Leitungsaufbau	5 x 25 mm ² + 7 x 0,75 mm ² + 2 x 13 mm ²
Leitungsaußendurchmesser	35,70 mm ±0,4 mm
Außenmantel, Material	TPE-U nach IEC 62893-1
Abisolierlänge der Ummantelung	250 mm ±5 mm
Abisolierlänge	250 mm ±5 mm
Leitungs-Widerstand	≤ 0,00078 Ω/m (bezogen auf eine Leistungsader, bei 20 °C Umgebungstemperatur)
Biegeradius	min. 357 mm (10x Ø)

Mechanische Eigenschaften

Kühlungsflüssigkeit	50 % Wasser, 50 % Glykol (Glysofor N)
---------------------	---------------------------------------

Mechanische Daten

Steckzyklen	> 10000 (basierend auf IEC 62196-1)
Steckkraft	< 75 N
Ziehkraft	< 75 N

Umwelt- und Lebensdauerbedingungen

Umgebungsbedingungen

Schutzart (Fahrzeug-Ladestecker)	IP54 / Type 3R (Die Schutzart im betriebsfertigen, gesteckten Zustand ist nur sichergestellt, wenn beide Steckelemente Originalprodukte von Phoenix Contact oder entsprechend normgerechte Produkte sind.)
Schutzart (Wanddurchführung)	IP54
Umgebungstemperatur (Betrieb)	-30 °C ... 40 °C max. 55 °C (Stromreduktion erforderlich, beachten Sie den Grenzwert der DC-Kontakttemperatur von 90 °C)
Umgebungstemperatur (Lagerung/Transport)	-40 °C ... 80 °C
Höhenlage	5000 m (über dem Meeresspiegel)

Normen und Bestimmungen

Normen

Normen/Bestimmungen	SAE J1772 IEC 62196-3-1
---------------------	----------------------------

Montage

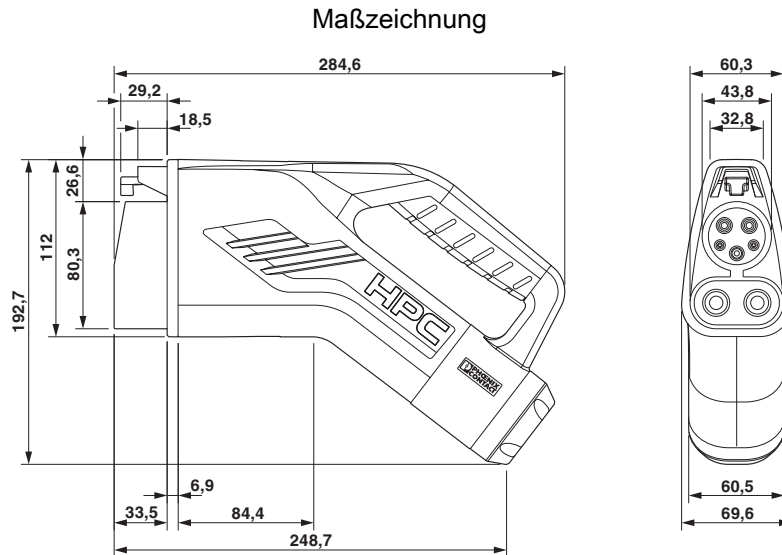
Montageart Wanddurchführung	Rückwandmontage
Montageart Lüfter	Rückwandmontage (optional zur Erhöhung des Ladestroms bis zu 500 A)
Befestigungsschrauben	M5x16

EV-T1HPCC-DC500A-5,0M50ECBK11L - DC-Ladekabel

1085642

<https://www.phoenixcontact.com/de/produkte/1085642>

Zeichnungen

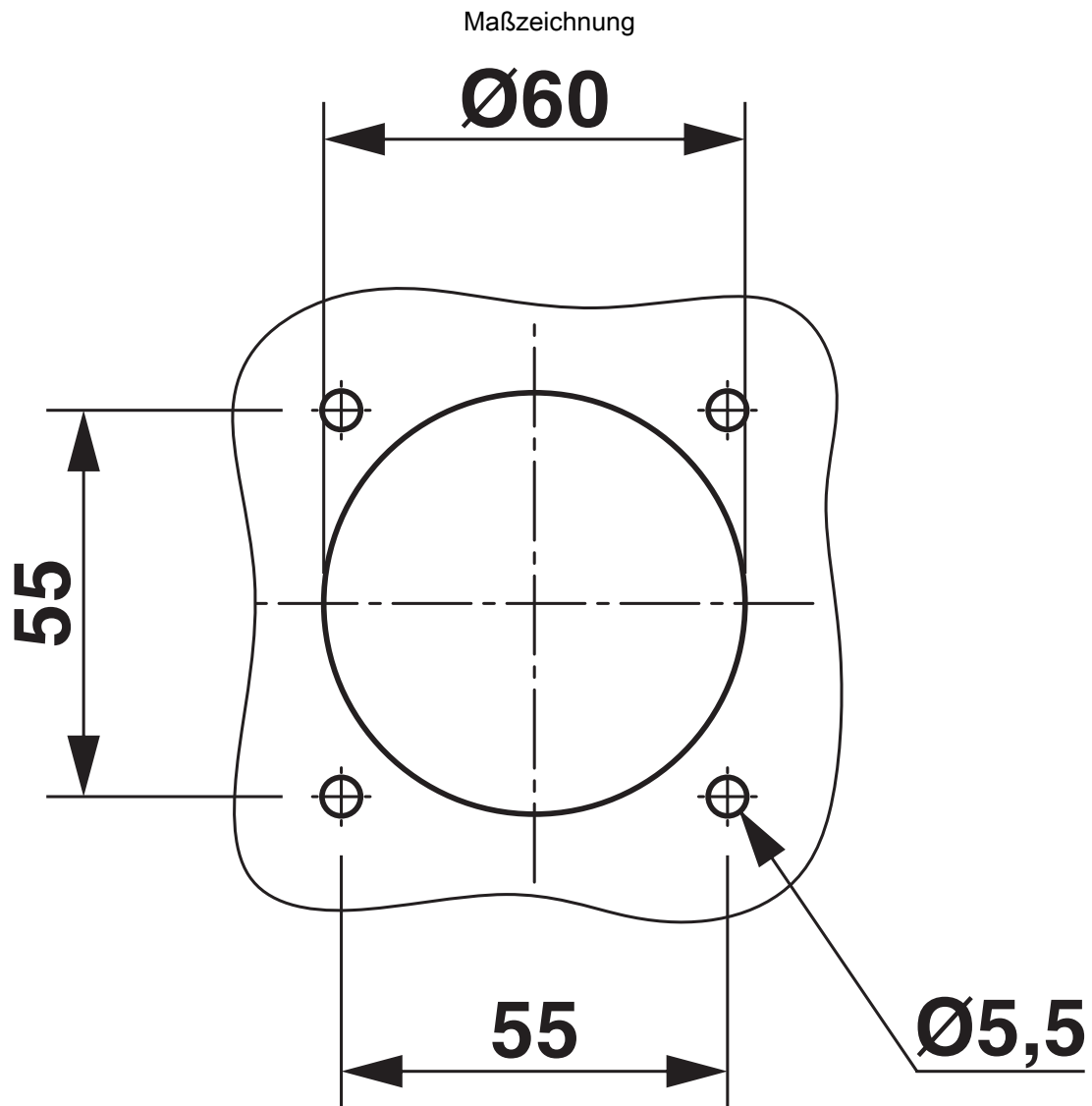


Stellen Sie sicher, dass der Fahrzeug-Ladestecker während der gesamten Ladepausenzeit in eine geeignete Ladesteckerhalterung gesteckt wird, die einen Schutz von mindestens IP24 nach IEC 61851-1 gewährleistet. Zur Erstellung einer solchen Ladesteckerhalterung verwenden Sie die Maße des Fahrzeug-Ladesteckers. Detailliertere Maßangaben finden Sie auch im Download-Bereich.

EV-T1HPCC-DC500A-5,0M50ECBK11L - DC-
Ladekabel

1085642

<https://www.phoenixcontact.com/de/produkte/1085642>



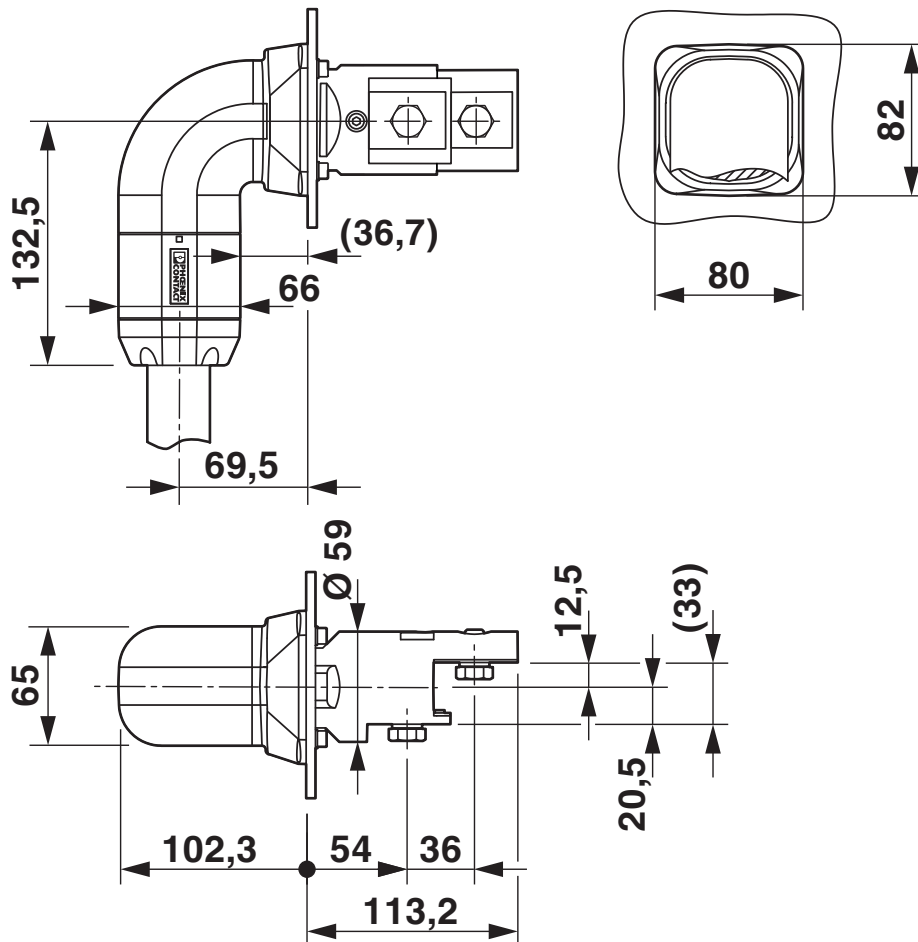
Bohrlochabstände

EV-T1HPCC-DC500A-5,0M50ECBK11L - DC-Ladekabel

1085642

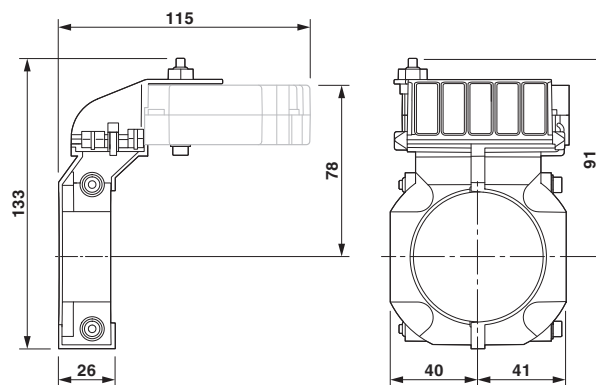
<https://www.phoenixcontact.com/de/produkte/1085642>

Maßzeichnung



Linksseitig gewinkelte Wanddurchführung

Maßzeichnung



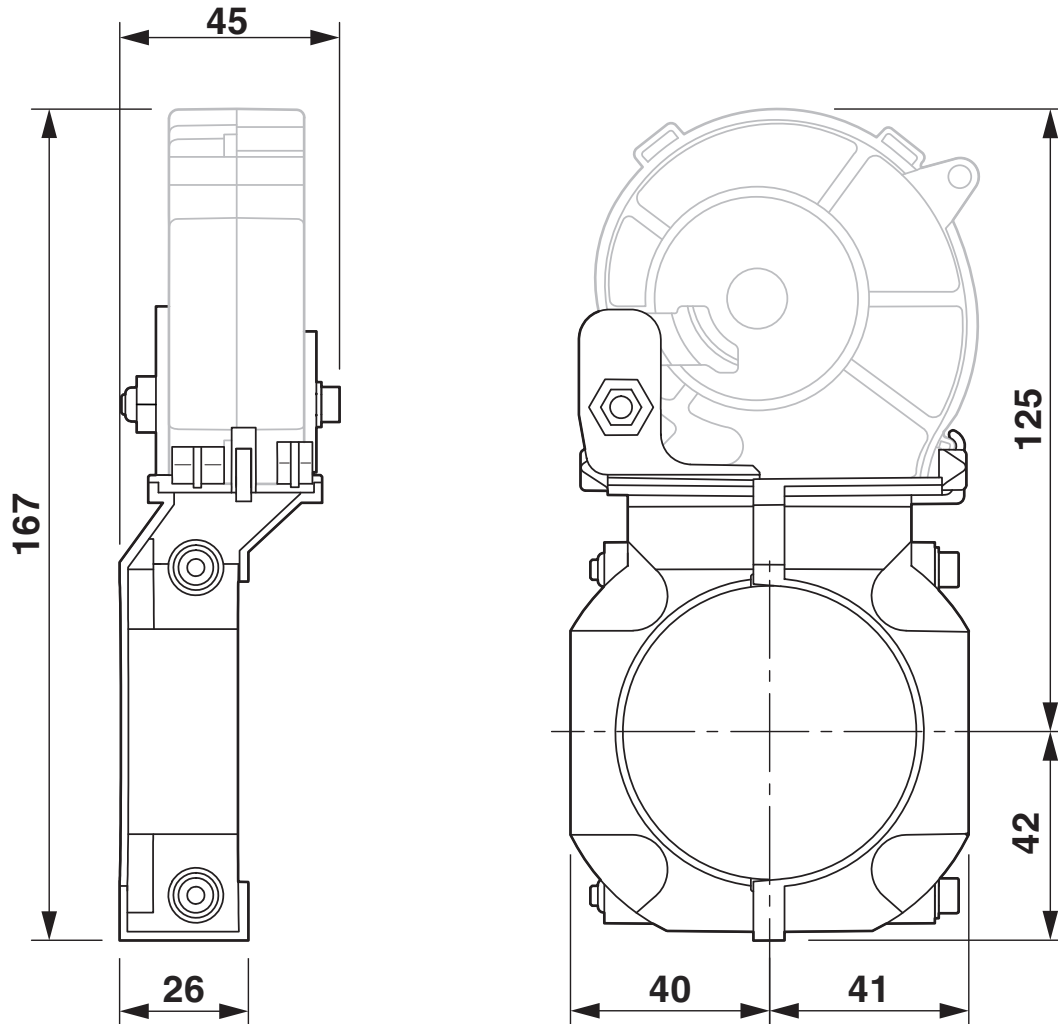
Lüfter für die horizontale Anbringung an die Wanddurchführung

EV-T1HPCC-DC500A-5,0M50ECBK11L - DC- Ladekabel

1085642

<https://www.phoenixcontact.com/de/produkte/1085642>

Maßzeichnung



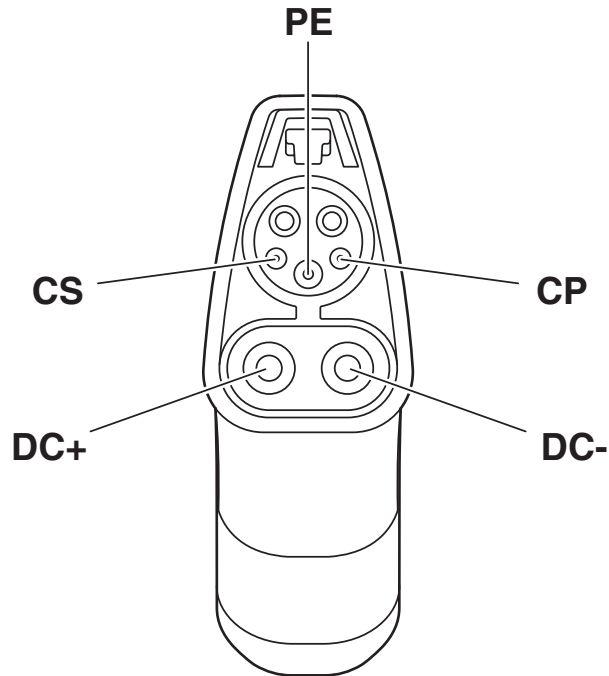
Lüfter für die vertikale Anbringung an die Wanddurchführung

EV-T1HPCC-DC500A-5,0M50ECBK11L - DC- Ladekabel

1085642

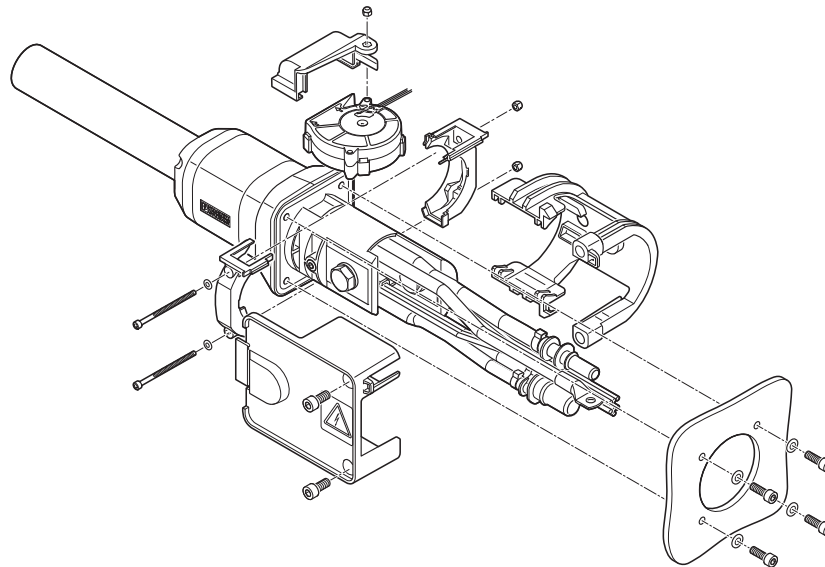
<https://www.phoenixcontact.com/de/produkte/1085642>

Schemazeichnung



Pinbelegung Fahrzeug-Ladestecker

Schemazeichnung



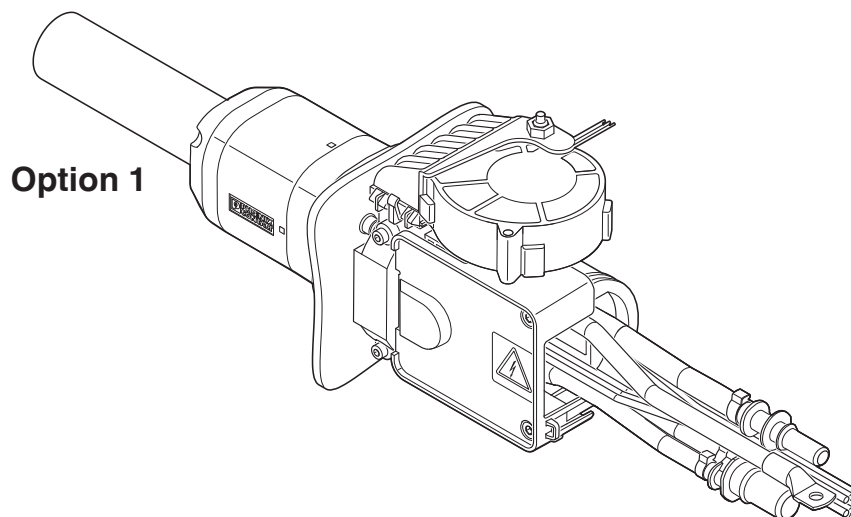
Montageanleitung zur Anbringung des Berührungsschutzes am Beispiel der geraden Wanddurchführung

EV-T1HPCC-DC500A-5,0M50ECBK11L - DC- Ladekabel

1085642

<https://www.phoenixcontact.com/de/produkte/1085642>

Schemazeichnung



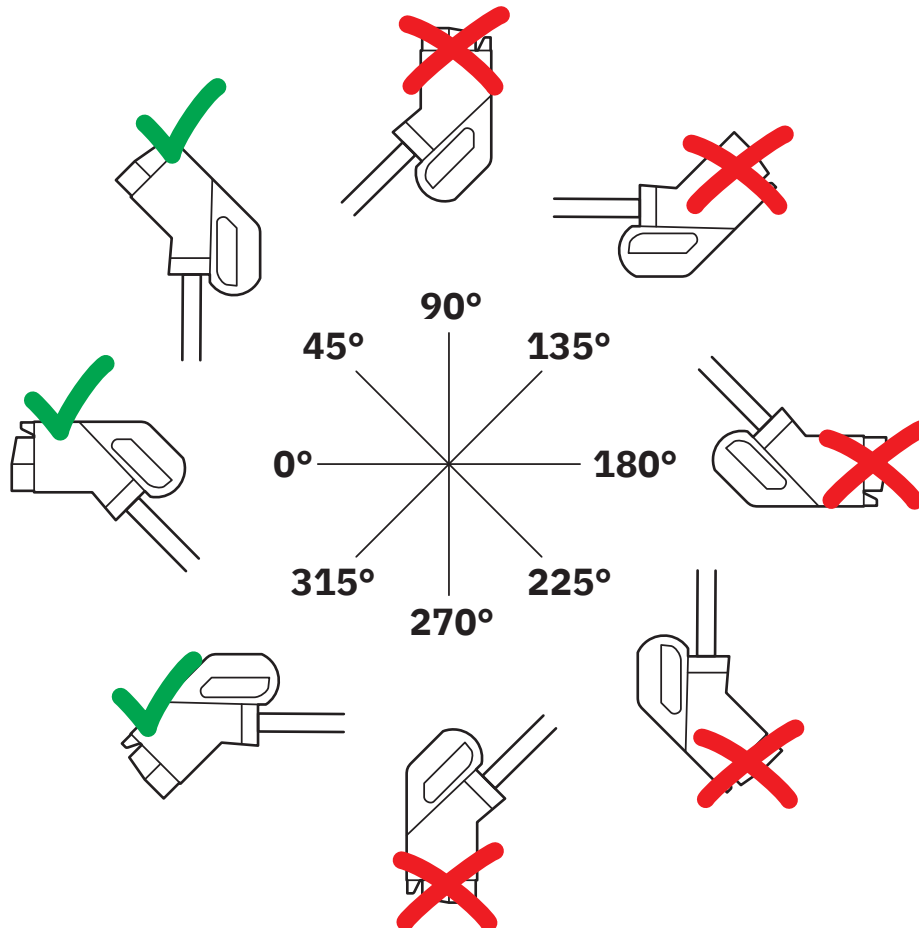
Wählen Sie eine der Montagemöglichkeiten des Lüfters. Dargestellt am Beispiel der geraden Wanddurchführung.

EV-T1HPCC-DC500A-5,0M50ECBK11L - DC-Ladekabel

1085642

<https://www.phoenixcontact.com/de/produkte/1085642>

Schemazeichnung



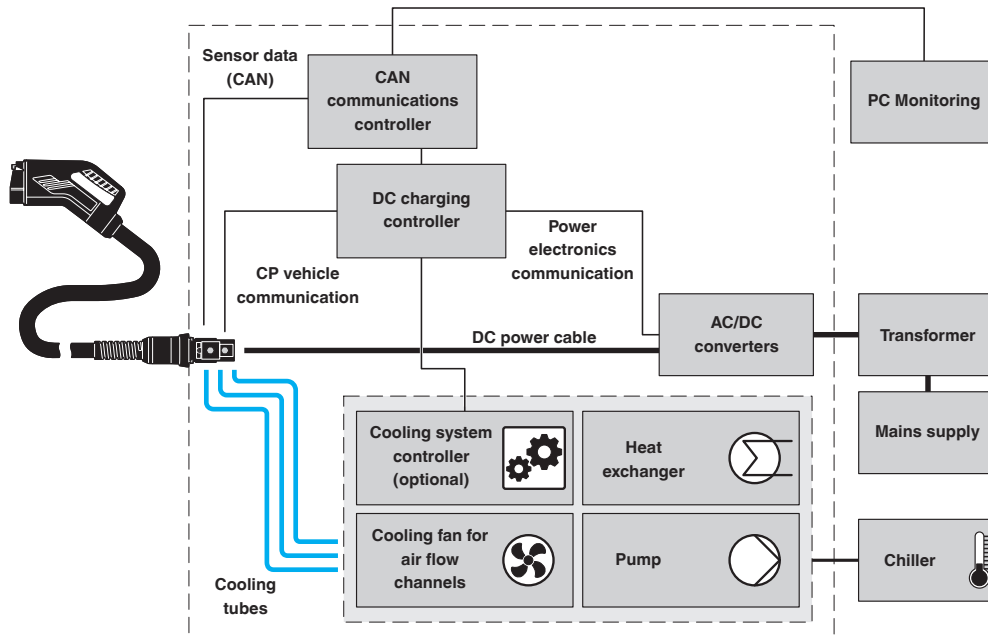
Bauen Sie die Parkposition nur so in die Ladestation ein, dass der Endverbraucher den Fahrzeug-Ladestecker nicht auf dem Kopf hängend (90° bis 270°) anbringen kann. Eine nach oben (45°) bzw. nach unten gedrehte Position (315°) in einer Parkposition ist jedoch möglich.

EV-T1HPCC-DC500A-5,0M50ECBK11L - DC-Ladekabel

1085642

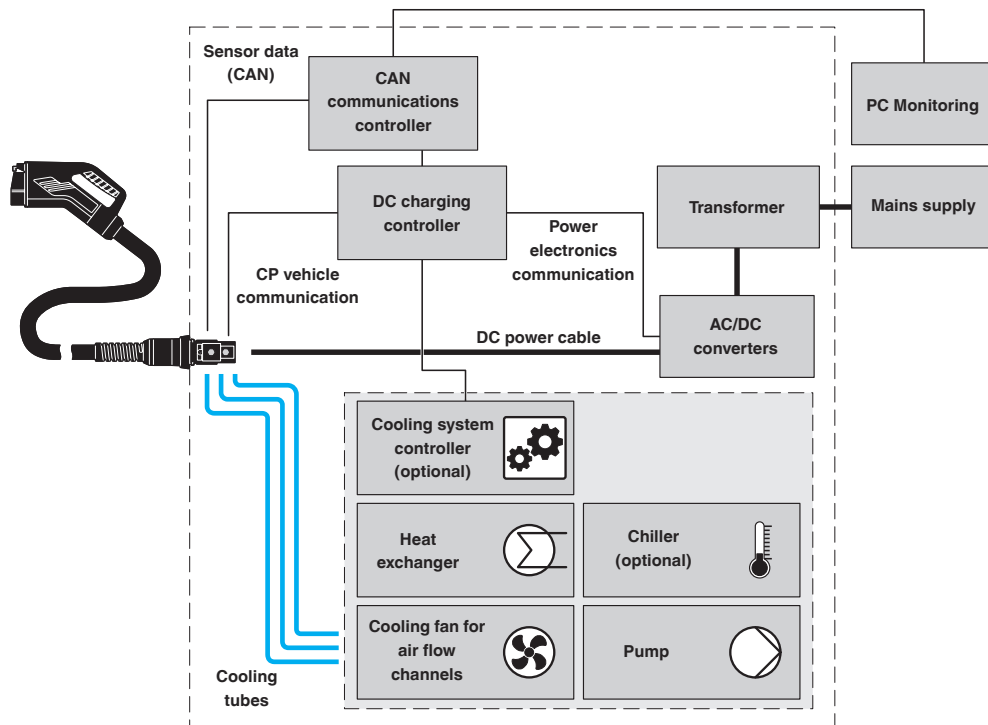
<https://www.phoenixcontact.com/de/produkte/1085642>

Schemazeichnung



Zentrales System: Kühlaggregat und Steuerung sind extern verlagert und versorgen mehrere Ladestationen, die jeweils mit einem Wärmetauscher ausgestattet sind. Die Kühlung wird aktiv mit einem Chiller betrieben.

Schemazeichnung



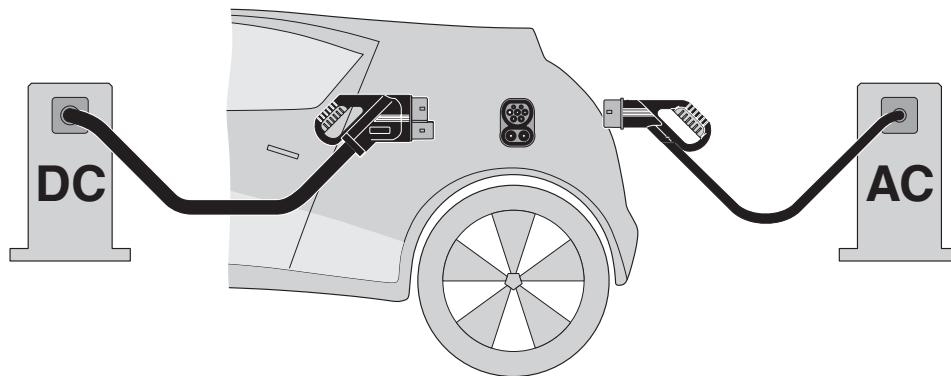
Autarkes, dezentrales System: Kühlaggregat und Steuerung sind in der Ladestation integriert. Als Kühlaggregat kann sowohl ein passives als auch ein aktives (d. h. mit oder ohne Chiller) gewählt werden.

EV-T1HPCC-DC500A-5,0M50ECBK11L - DC-Ladekabel

1085642

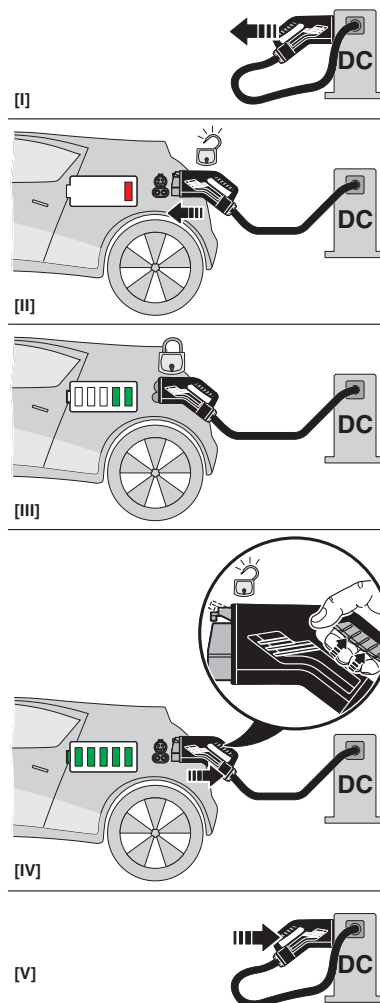
<https://www.phoenixcontact.com/de/produkte/1085642>

Schemazeichnung



Prinzip des Combined Charging Systems (CCS) - normkonformes Ladestecksystem für Elektrofahrzeuge, das sowohl konventionelles Laden mit Wechselstrom (AC) als auch schnelles Gleichstromladen (DC) unterstützt. Beide Fahrzeug-Ladestecker passen in die CCS-Fahrzeug-Ladedose.

Schemazeichnung



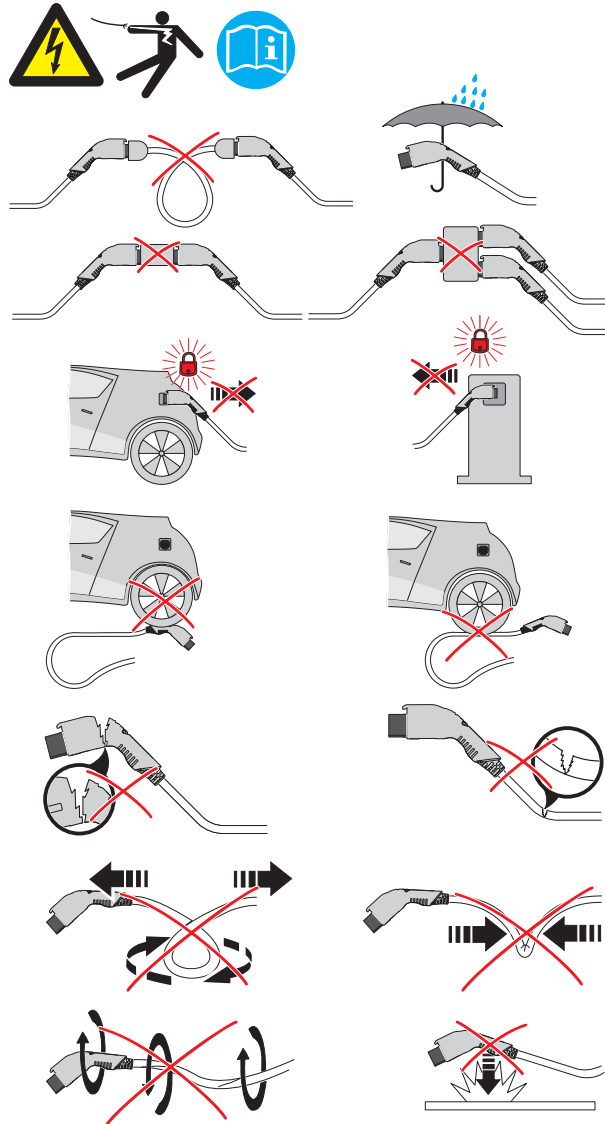
Bedienungsanweisung

EV-T1HPCC-DC500A-5,0M50ECBK11L - DC-Ladekabel

1085642

<https://www.phoenixcontact.com/de/produkte/1085642>

Schemazeichnung



Warnsignal-Hinweise

EV-T1HPCC-DC500A-5,0M50ECBK11L - DC-Ladekabel




1085642

<https://www.phoenixcontact.com/de/produkte/1085642>

Zulassungen

☞ Zum Herunterladen von Zertifikaten, besuchen Sie die Produktdetailseite: <https://www.phoenixcontact.com/de/produkte/1085642>

 cULus Recognized Zulassungs-ID: E473195-20220201		Nennspannung U_N	Nennstrom I_N	Querschnitt AWG	Querschnitt mm^2
keine					
		1000 V	500 A	-	-

EV-T1HPCC-DC500A-5,0M50ECBK11L - DC- Ladekabel



1085642

<https://www.phoenixcontact.com/de/produkte/1085642>

Klassifikationen

ECLASS

ECLASS-13.0	27144705
ECLASS-15.0	27144705

ETIM

ETIM 10.0	EC002897
-----------	----------

UNSPSC

UNSPSC 21.0	39121500
-------------	----------

EV-T1HPCC-DC500A-5,0M50ECBK11L - DC-Ladekabel



1085642

<https://www.phoenixcontact.com/de/produkte/1085642>

Environmental product compliance

EU RoHS

Erfüllt die Anforderungen nach RoHS-Richtlinie	Ja
Ausnahmeregelungen soweit bekannt	6(c), 7(c)-I

China RoHS

Environment friendly use period (EFUP)	EFUP-10
	Eine artikelbezogene China RoHS Deklarationstabelle finden Sie im Downloadbereich zum jeweiligen Artikel unter „Herstellereklärung“. Für alle Artikel mit EFUP-E wird keine China RoHS Deklarationstabelle ausgestellt und benötigt.

EU REACH SVHC

Hinweis auf REACH-Kandidatenstoff (CAS-Nr.)	Lead(CAS-Nr.: 7439-92-1)
	6,6'-di-tert-butyl-2,2'-methylenedi-p-cresol(CAS-Nr.: 119-47-1)
SCIP	672dd3bb-2e8b-4afe-8631-32b0b70c49ff

EF3.1 Klimawandel

CO2e kg	101,8 kg CO2e
---------	---------------

Phoenix Contact 2026 © - Alle Rechte vorbehalten
<https://www.phoenixcontact.com>

PHOENIX CONTACT Deutschland GmbH
Flachsmarktstraße 8
D-32825 Blomberg
+49 52 35/3-1 20 00
info@phoenixcontact.de