

ME 45 UT/FE BUS/10+2 KMGY - Gehäuseunterteil



2695536

<https://www.phoenixcontact.com/de/produkte/2695536>

Bitte beachten Sie, dass die in diesem PDF-Dokument angezeigten Daten aus unserem Online-Katalog generiert wurden. Bitte finden Sie die vollständigen Daten in der Benutzer-Dokumentation. Es gelten unsere Allgemeinen Nutzungsbedingungen für Downloads.



Tragschienengehäuse, Gehäuseunterteil mit Metallfußriegel, mit 2 FE-Kontakten, hohe Bauform, mit Lüftungsschlitzen, Breite: 45,2 mm, Höhe: 99 mm, Tiefe: 107,3 mm, Farbe: lichtgrau (ähnlich RAL 7035), Querverbindung: integrierter Busverbinder, Polzahl Querverbinder: 10+2, Busverbinder: 10 parallele Kontakte, 2 serielle Kontakte

Ihre Vorteile

- Werkzeuglose Montage
- Verfügbar in Baubreiten von 12,5 mm ... 90 mm, modular erweiterbar
- Brennbarkeitsklasse V0 nach UL 94
- Varianz in der Anschluss technik
- Montierbar auf die Tragschiene
- Optional mit integriertem oder tragschienenmontierbarem Busverbinder

Kaufmännische Daten

Artikelnummer	2695536
Verpackungseinheit	10 Stück
Mindestbestellmenge	1 Stück
Verkaufsschlüssel	AM
Produktschlüssel	ACHAAB
GTIN	4046356459617
Gewicht pro Stück (inklusive Verpackung)	85,96 g
Gewicht pro Stück (exklusive Verpackung)	85,96 g
Zolltarifnummer	85369010
Ursprungsland	DE

ME 45 UT/FE BUS/10+2 KMGY - Gehäuseunterteil

2695536

<https://www.phoenixcontact.com/de/produkte/2695536>

Technische Daten

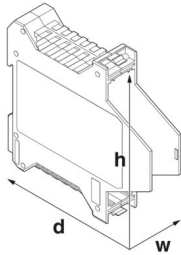
Hinweise

Montagehinweis	Beachten Sie bitte den Anwenderhinweis im Download-Bereich.
Empfehlung	Material Kontaktpads für Busverbinder galvanisch Gold (Hartgold)

Artikeleigenschaften

Produkttyp	Gehäuseunterteil
Gehäuseart	Tragschienengehäuse
Gehäuseserie	ME
Produktfamilie	ME 45..
Bauform	Gehäuseunterteil mit Lüftungsschlitzen, zur Komplettierung des Moduls Gehäuseabdeckung erforderlich
Max. Polzahl	0)
Lüftungsöffnung vorhanden	ja

Maße

Maßzeichnung	
Breite	45,2 mm
Höhe	99 mm
Tiefe	107,3 mm
Tiefe ab Oberkante Tragschiene	100,7 mm
Tiefe ab Oberkante Tragschiene bis Auflagepunkt Oberteil	68,5 mm

Leiterplatten-Design

Leiterplattenstärke	1,4 mm ... 1,8 mm
---------------------	-------------------

Materialangaben

Farbe (Gehäuseunterteil)	lichtgrau (RAL 7035)
Material	PA
Brennbarkeitsklasse nach UL 94	V0
CTI nach IEC 60112	600

Umwelt- und Lebensdauerbedingungen

Verlustleistung Einzelgehäuse bei 20 °C

Umgebungstemperatur	20 °C
---------------------	-------

ME 45 UT/FE BUS/10+2 KMGY - Gehäuseunterteil



2695536

<https://www.phoenixcontact.com/de/produkte/2695536>

Reduktionsfaktor	1
Einbaulage	vertikal
Verlustleistung	8,2 W

Verlustleistung Einzelgehäuse bei 30 °C

Umgebungstemperatur	30 °C
Reduktionsfaktor	0,91
Einbaulage	vertikal
Verlustleistung	7,5 W

Verlustleistung Einzelgehäuse bei 40 °C

Umgebungstemperatur	40 °C
Reduktionsfaktor	0,81
Einbaulage	vertikal
Verlustleistung	6,6 W

Verlustleistung Einzelgehäuse bei 50 °C

Umgebungstemperatur	50 °C
Reduktionsfaktor	0,7
Einbaulage	vertikal
Verlustleistung	5,7 W

Verlustleistung Einzelgehäuse bei 60 °C

Umgebungstemperatur	60 °C
Reduktionsfaktor	0,57
Einbaulage	vertikal
Verlustleistung	4,7 W

Verlustleistung Einzelgehäuse bei 70 °C

Umgebungstemperatur	70 °C
Reduktionsfaktor	0,49
Einbaulage	vertikal
Verlustleistung	4 W

Vibrationsprüfung

Prüfspezifikation	DIN EN 60068-2-6 (VDE 0468-2-6):2008-10
Frequenz	10 - 150 - 10 Hz
Sweep-Geschwindigkeit	1 Oktave/min
Amplitude	0,15 mm (10 Hz ... 58,1 Hz)
Beschleunigung	2g (58,1 Hz ... 150 Hz)
Prüfdauer je Achse	2,5 h
Prüfrichtungen	X-, Y- und Z-Achse

Glühdrahtprüfung

Prüfspezifikation	DIN EN 60695-2-11 (VDE 0471-2-11):2014-11
Temperatur	850 °C
Einwirkdauer	30 s

Wärmebeständigkeit / Kugeldruckprüfung

Prüfspezifikation	DIN EN 60695-10-2 (VDE 0471-10-2):2016-01
Temperatur	125 °C
Prüfdauer	1 h
Kraft	20 N

Mechanische Festigkeit / Falltrommel

Prüfspezifikation	DIN EN 60998-1 (VDE 0613-1):2005-03
Fallhöhe	50 cm
Frequenz	10

Schocken

Prüfspezifikation	DIN EN 60068-2-27 (VDE 0468-2-27):2010-02
Schockform	Halbsinus
Beschleunigung	15g
Schockdauer	11 ms
Anzahl der Schocks je Richtung	3
Prüfrichtungen	X-, Y- und Z-Achse (pos. und neg.)

Schutzart (IP-Code)

Prüfspezifikation	DIN EN 60529 (VDE 0470-1):2014-09
-------------------	-----------------------------------

Umgebungsbedingungen

Max. zu erreichender IP-Code	IP20
Umgebungstemperatur (Betrieb)	-40 °C ... 105 °C (in Abhängigkeit der Verlustleistung)
Umgebungstemperatur (Lagerung/Transport)	-40 °C ... 55 °C
Umgebungstemperatur (Montage)	-5 °C ... 100 °C
Relative Luftfeuchte (Lagerung/Transport)	80 %

Angaben zur Leiterplatte

Anzahl der Leiterplattenaufnahmen	2
Art der Leiterplattenbefestigung	Einschub (optionale Verrastung durch Leiterplattenziehsperre)
Leiterplattenstärke	1,4 mm ... 1,8 mm

Montage

Montageart	Tragschienenmontage
------------	---------------------

Verpackungsangaben

Verpackungsart	verpackt im Karton
Art der Umverpackung	Karton

Zeichnungen

Maßzeichnung



Schematische Abbildung zur Veranschaulichung der Abmessungen des Artikels. Die Abbildung stellt nicht das gewünschte Produkt dar. Weitere Details siehe Produktzeichnungen unter dem Reiter „Downloads“.

ME 45 UT/FE BUS/10+2 KMGY - Gehäuseunterteil



2695536

<https://www.phoenixcontact.com/de/produkte/2695536>

Zulassungen

☞ Zum Herunterladen von Zertifikaten, besuchen Sie die Produktdetailseite: <https://www.phoenixcontact.com/de/produkte/2695536>

 cUL Recognized Zulassungs-ID: FILE E 60425				
	Nennspannung U_N	Nennstrom I_N	Querschnitt AWG	Querschnitt mm^2
B				
	300 V	8 A	-	-
D				
	300 V	8 A	-	-

 UL Recognized Zulassungs-ID: FILE E 60425				
	Nennspannung U_N	Nennstrom I_N	Querschnitt AWG	Querschnitt mm^2
B				
	300 V	8 A	-	-
D				
	300 V	8 A	-	-

ME 45 UT/FE BUS/10+2 KMGY - Gehäuseunterteil



2695536

<https://www.phoenixcontact.com/de/produkte/2695536>

Klassifikationen

ECLASS

ECLASS-13.0	27190601
ECLASS-15.0	27190601

ETIM

ETIM 10.0	EC002779
-----------	----------

UNSPSC

UNSPSC 21.0	31261500
-------------	----------

ME 45 UT/FE BUS/10+2 KMGY - Gehäuseunterteil



2695536

<https://www.phoenixcontact.com/de/produkte/2695536>

Environmental product compliance

EU RoHS

Erfüllt die Anforderungen nach RoHS-Richtlinie	Ja, Keine Ausnahmeregelungen
--	------------------------------

China RoHS

Environment friendly use period (EFUP)	EFUP-E
	Keine Gefahrstoffe über den Grenzwerten

EU REACH SVHC

Hinweis auf REACH-Kandidatenstoff (CAS-Nr.)	Kein Stoff mit einem Massenanteil von mehr als 0,1 %
---	--

Phoenix Contact 2026 © - Alle Rechte vorbehalten
<https://www.phoenixcontact.com>

PHOENIX CONTACT Deutschland GmbH
Flachmarktstraße 8
D-32825 Blomberg
+49 52 35/3-1 20 00
info@phoenixcontact.de