

PLC-RPT- 60DC/21-21 - Relaismodul

2900334

<https://www.phoenixcontact.com/de/produkte/2900334>

Bitte beachten Sie, dass die in diesem PDF-Dokument angezeigten Daten aus unserem Online-Katalog generiert wurden. Bitte finden Sie die vollständigen Daten in der Benutzer-Dokumentation. Es gelten unsere Allgemeinen Nutzungsbedingungen für Downloads.



PLC-INTERFACE, bestehend aus Grundklemme PLC-BPT.../21-21 mit Push-in-Anschluss und steckbarem Miniaturrelais mit Leistungskontakt, zur Montage auf Tragschiene NS 35/7,5, 2 Wechsler, Eingangsspannung 60 V DC

Ihre Vorteile

- Schmale Bauform
- Effiziente Anbindung an die Systemverkabelung mittels V8-Adapter
- Sichere Trennung zwischen Spulen- und Kontaktseite
- RT-III gedichtete Relais
- Integrierte Eingangs- und Entstörbeschaltung
- Funktionelle Steckbrücken

Kaufmännische Daten

Artikelnummer	2900334
Verpackungseinheit	10 Stück
Mindestbestellmenge	1 Stück
Verkaufsschlüssel	DC
Produktschlüssel	DK62B8
GTIN	4046356509923
Gewicht pro Stück (inklusive Verpackung)	71,12 g
Gewicht pro Stück (exklusive Verpackung)	58,27 g
Zolltarifnummer	85364190
Ursprungsland	DE

Technische Daten

Artikeleigenschaften

Produkttyp	Relaismodul
Produktfamilie	PLC-INTERFACE
Anwendung	Universal
Betriebsart	100 % ED
Lebensdauer mechanisch	3x 10 ⁷ Schaltspiele

Isolationseigenschaften

Isolierung	sichere Trennung Eingang/Ausgang
Überspannungskategorie	III
Verschmutzungsgrad	3

Datenpflegestand

Datum letzte Datenpflege	01.04.2026
--------------------------	------------

Elektrische Eigenschaften

Maximale Verlustleistung bei Nennbedingung	0,6 W
Bemessungsstoßspannung	6 kV

Eingangsdaten

Erregerseite

Eingangsnennspannung U_N	60 V DC
Eingangsspannungsbereich	51 V DC ... 84 V DC (20 °C)
Nennspannung (aufgestecktes elektromechanisches Relais)	60 V DC
Schaltverhalten des Antriebs	monostabil
Antrieb (Polung)	gepolt
Typischer Eingangsstrom bei U_N	10 mA
Ansprechzeit typisch	8 ms
Rückfallzeit typisch	10 ms
Schutzbeschaltung	Verpolschutz; Verpolschutzdiode Überspannungsschutz; Freilaufdiode
Betriebsspannungsanzeige	LED gelb

Ausgangsdaten

Schalten

Kontaktausführung	2 Wechsler
Art des Schaltkontaktes	Einfachkontakt
Kontaktmaterial	AgNi
Schaltspannung maximal	250 V AC/DC (Bei Spannungen größer 250 V (L1, L2, L3) zwischen gleichen Klemmen benachbarter Module ist die Trennplatte PLC-ATP zu setzen. Eine Potenzialbrückung erfolgt dann mit FBST 8-PLC...oder...FBST 500...)

PLC-RPT- 60DC/21-21 - Relaismodul



2900334

<https://www.phoenixcontact.com/de/produkte/2900334>

Schaltspannung minimal	5 V AC/DC (10 mA)
Grenzdauerstrom	6 A
Einschaltstrom maximal	15 A (300 ms)
Schaltstrom minimal	10 mA (5 V)
Abschaltleistung (ohmsche Last) maximal	140 W (bei 24 V DC) 85 W (bei 48 V DC) 60 W (bei 60 V DC) 44 W (bei 110 V DC) 60 W (bei 220 V DC) 1500 VA (bei 250 V AC)
Schaltvermögen	2 A (bei 24 V, DC13) 3 A (bei 24 V, AC15) 3 A (bei 120 V, AC15) 0,2 A (bei 250 V, DC13) 3 A (bei 250 V, AC15)

Anschlussdaten

Anschlussart	Push-in-Anschluss
Abisolierlänge	10 mm
Leiterquerschnitt starr	0,14 mm ² ... 2,5 mm ²
Leiterquerschnitt flexibel	0,14 mm ² ... 2,5 mm ² 0,2 mm ² ... 2,5 mm ² (Einzel-Aderendhülse) 2x 0,5 mm ² ... 1 mm ² (TWIN-Aderendhülse)
Leiterquerschnitt AWG	26 ... 14

Maße

Artikelabmessungen

Breite	14 mm
Höhe	80 mm
Tiefe	94 mm

Materialangaben

Farbe	grau (RAL 7042)
Brennbarkeitsklasse nach UL 94 (Gehäuse)	V0 (Gehäuse)

Umwelt- und Lebensdauerbedingungen

Umgebungsbedingungen

Schutzart (Relais)	RT III (Relais)
Schutzart (Relaissockel)	IP20 (Relaissockel)
Umgebungstemperatur (Betrieb)	-40 °C ... 60 °C
Umgebungstemperatur (Lagerung/Transport)	-40 °C ... 85 °C

Zulassungen

2900334

<https://www.phoenixcontact.com/de/produkte/2900334>

CE

Zertifikat	CE-konform
------------	------------

UKCA

Zertifikat	UKCA-konform
------------	--------------

Schiffbau-Zulassung

Zertifikat	TAE0000196
------------	------------

Schadgastest

Kennzeichnung	ISA-S71.04. G3 Harsh Group
	EN 60068-2-60

Schiffbau-Daten

Temperature	D
Humidity	A
Vibration	B/C
EMC	B
Enclosure	Required protection according to the Rules shall be provided upon installation on board

EMV-Daten

Elektromagnetische Verträglichkeit	Konformität zur EMV-Richtlinie
Niederspannungs-Richtlinie	Konformität zur NS-Richtlinie

Normen und Bestimmungen

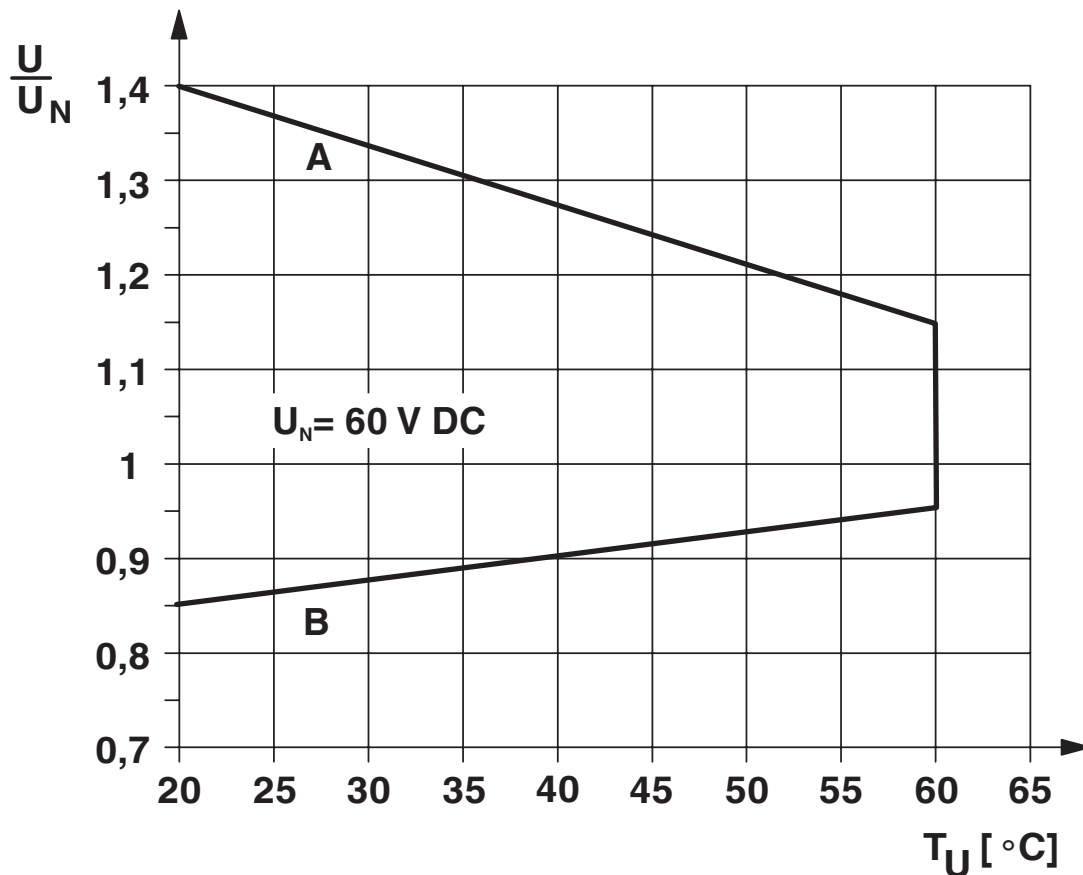
Normen/Bestimmungen	IEC 60947-5-1
---------------------	---------------

Montage

Montageart	Tragschienenmontage
Montagehinweis	anreihbar ohne Abstand
Einbaulage	beliebig

Zeichnungen

Diagramm

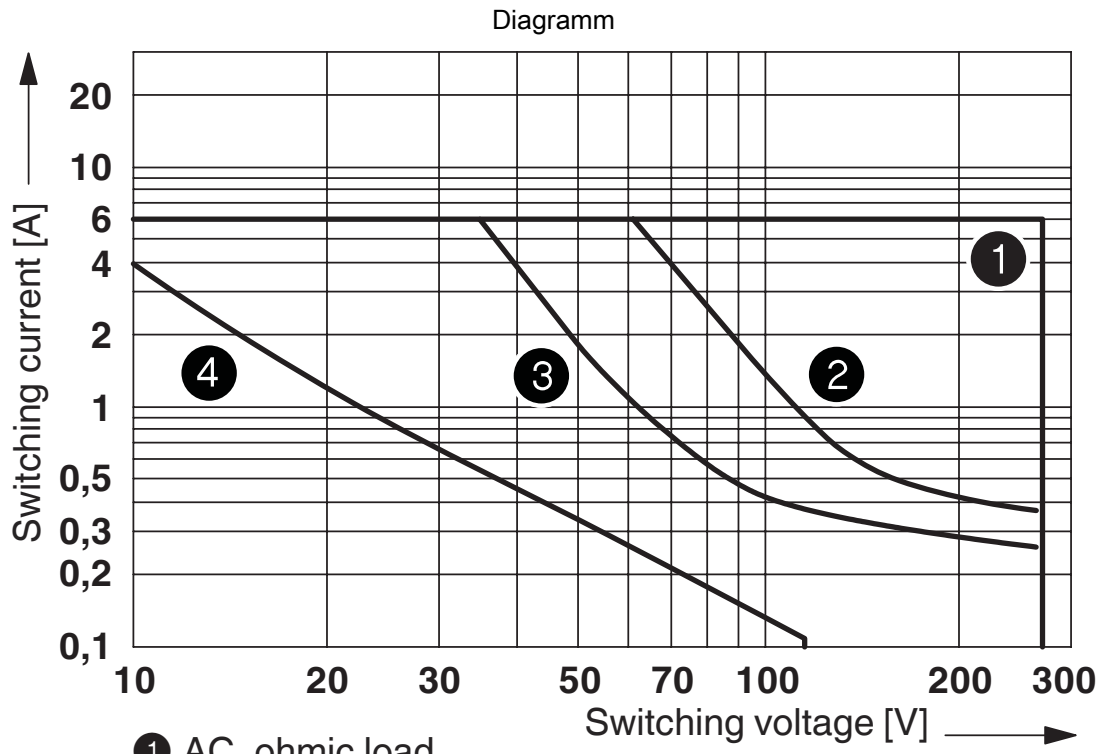


Kurve A

maximal zulässige Dauerspannung U_{max} bei kontaktseitigem Grenzdauerstrom (siehe jeweilige technische Daten)

Kurve B

minimal zulässige Anzugsspannung U_{an} nach Vorerregung (siehe jeweilige technische Daten)



- ① AC, ohmic load
- ② DC, ohmic load, contacts in series
- ③ DC, ohmic load
- ④ DC, L/R = 40 ms

Abschaltleistung

Diagramm

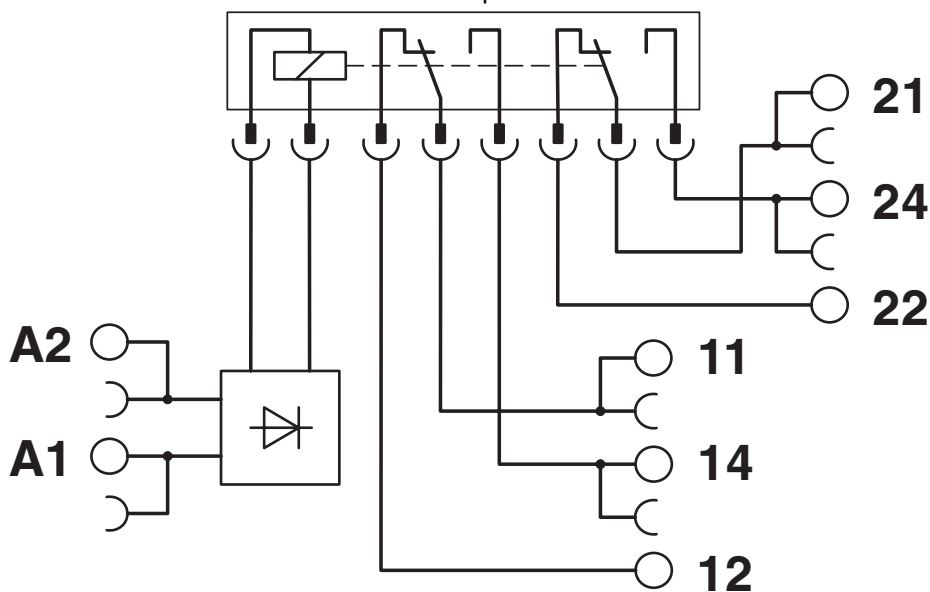


Zulässige Luftfeuchtigkeit für den Betrieb und die Lagerung.
Die maximale zulässige Umgebungstemperatur gemäß Datenblatt ist zu beachten.

Bereich A: Vereisung bei Umgebungstemperaturen $\leq 0\text{ °C}$ ist zu verhindern
Bereich B: Betauung bei Umgebungstemperaturen $> 0\text{ °C}$ ist zu verhindern

An 30 vollständigen Tagen natürlich über das Jahr verteilt ist bei einer Umgebungstemperatur von $\leq 25\text{ °C}$ eine Luftfeuchte von 95 % zulässig.

Schaltplan



2900334

<https://www.phoenixcontact.com/de/produkte/2900334>

Zulassungen

🔗 Zum Herunterladen von Zertifikaten, besuchen Sie die Produktdetailseite: <https://www.phoenixcontact.com/de/produkte/2900334>



EAC

Zulassungs-ID: RU*C-DE.*08.B.00010



cULus Listed

Zulassungs-ID: E140324



cULus Listed

Zulassungs-ID: E140324



cULus Listed

Zulassungs-ID: E140324

DNV

Zulassungs-ID: TAE0000196

2900334

<https://www.phoenixcontact.com/de/produkte/2900334>

Klassifikationen

ECLASS

ECLASS-13.0	27371601
ECLASS-15.0	27371601

ETIM

ETIM 10.0	EC001437
-----------	----------

UNSPSC

UNSPSC 21.0	39122300
-------------	----------

2900334

<https://www.phoenixcontact.com/de/produkte/2900334>

Environmental product compliance

EU RoHS

Erfüllt die Anforderungen nach RoHS-Richtlinie	Ja
Ausnahmeregelungen soweit bekannt	7(a), 7(c)-I

China RoHS

Environment friendly use period (EFUP)	EFUP-50
	Eine artikelbezogene China RoHS Deklarationstabelle finden Sie im Downloadbereich zum jeweiligen Artikel unter „Herstellereklärung“. Für alle Artikel mit EFUP-E wird keine China RoHS Deklarationstabelle ausgestellt und benötigt.

EU REACH SVHC

Hinweis auf REACH-Kandidatenstoff (CAS-Nr.)	Hexahydromethylphthalic anhydride(CAS-Nr.: Nicht zutreffend)
	Lead(CAS-Nr.: 7439-92-1)
SCIP	fc217c37-6817-43e5-951d-1b6541df0666

EF3.1 Klimawandel

CO2e kg	1,058 kg CO2e
---------	---------------

Phoenix Contact 2026 © - Alle Rechte vorbehalten

<https://www.phoenixcontact.com>

PHOENIX CONTACT Deutschland GmbH

Flachsmarktstraße 8

D-32825 Blomberg

+49 52 35/3-1 20 00

info@phoenixcontact.de