

# A-EXB-20-66L-N-S - Druckausgleichselement



1411117

<https://www.phoenixcontact.com/de/produkte/1411117>

Bitte beachten Sie, dass die in diesem PDF-Dokument angezeigten Daten aus unserem Online-Katalog generiert wurden. Bitte finden Sie die vollständigen Daten in der Benutzer-Dokumentation. Es gelten unsere Allgemeinen Nutzungsbedingungen für Downloads.



Druckausgleichselement, Anwendung: Ex, Anschlussgewinde: M20 x 1,5, Farbe: silberfarben

## Ihre Vorteile

- Reduziert die Kondenswasserbildung

## Kaufmännische Daten

|  |               |
|--|---------------|
| Artikelnummer                            | 1411117       |
| Verpackungseinheit                       | 5 Stück       |
| Mindestbestellmenge                      | 5 Stück       |
| Verkaufsschlüssel                        | BF            |
| Produktschlüssel                         | AF7DDX        |
| GTIN                                     | 4046356922326 |
| Gewicht pro Stück (inklusive Verpackung) | 101,46 g      |
| Gewicht pro Stück (exklusive Verpackung) | 98 g          |
| Zolltarifnummer                          | 74198090      |
| Ursprungsland                            | GB            |

# A-EXB-20-66L-N-S - Druckausgleichselement



1411117

<https://www.phoenixcontact.com/de/produkte/1411117>

## Technische Daten

### Artikeleigenschaften

|                          |                                     |
|--------------------------|-------------------------------------|
| Produkttyp               | Druckausgleichselement              |
| Anwendung                | Ex                                  |
| Hersteller               | CMP                                 |
| Herstellerbezeichnung    | 781 M20(M) N.PLTD BREATH/DRAIN PLUG |
| Hersteller-Artikelnummer | 781EM25                             |
| Luftdurchsatz            | 48 l/min (bei 1 bar)                |

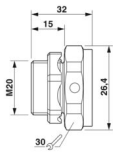
### Anschlussdaten

|                  |                                |
|------------------|--------------------------------|
| Anzugsdrehmoment | 7 Nm (Installationsdrehmoment) |
|------------------|--------------------------------|

### Ex-Daten

|                       |    |
|-----------------------|----|
| Einsatz im Ex-Bereich | ja |
|-----------------------|----|

### Maße

|                               |  |
|-------------------------------|--|
| Maßzeichnung                  |  |
| Länge                         | 32 mm  |
| Länge Anschlussgewinde        | 15 mm  |
| Länge ohne Anschlussgewinde   | 17 mm  |
| Durchmesser                   | 20 mm  |
| Durchmesser Anschlussgewinde  | 20 mm  |
| Schlüsselweite Überwurfmutter | 30 mm  |
| Sechskant Eckmaß              | 33 mm  |
| Gewindeart Anschlussseite     | M20 x 1,5  |
| Gewindesteigung               | 1,5 mm   |

### Materialangaben

|                          |                     |
|--------------------------|---------------------|
| Farbe                    | messingfarben       |
| Material                 | Messing, vernickelt |
| Material Dichtung O-Ring | Silikon             |

### Umwelt- und Lebensdauerbedingungen

|                               |                   |
|-------------------------------|-------------------|
| Umgebungsbedingungen          |                   |
| Schutzart                     | IP66              |
| Umgebungstemperatur (Betrieb) | -60 °C ... 130 °C |

### Zulassungen

# A-EXB-20-66L-N-S - Druckausgleichselement



1411117

<https://www.phoenixcontact.com/de/produkte/1411117>

|       |  |
|-------|--|
| ATEX  | Sira 10ATEX1307U<br>781D: Ex II 2 GD Exd IIC Gb, Ex ta IIIC Da, 781E: Ex II 2 GD Exe IIC Gb, Ex ta IIIC Da |
| IECEX | IECEX SIR 10.0149U<br>781D: Ex d IIC Gb, Ex ta IIIC Da 781E: Ex e IIC Gb, Ex ta IIIC Da                    |

## Normen und Bestimmungen

### IEC Ex

|                     |                          |
|---------------------|--------------------------|
| Normen/Bestimmungen | IEC 60079-0, -1, -7, -31 |
|---------------------|--------------------------|

### EN Ex

|                     |                         |
|---------------------|-------------------------|
| Normen/Bestimmungen | EN 60079-0, -1, -7, -31 |
|---------------------|-------------------------|

## Montage

|                |  |
|----------------|--|
| Montagehinweis | Montage am tiefsten Punkt des Gehäuses, inklusive gerippter Gegenmutter (bei der Montage ist auf die korrekte Orientierung zu achten, geriffelte Seite muss in Richtung der Wand zeigen) |
|----------------|--|

# A-EXB-20-66L-N-S - Druckausgleichselement

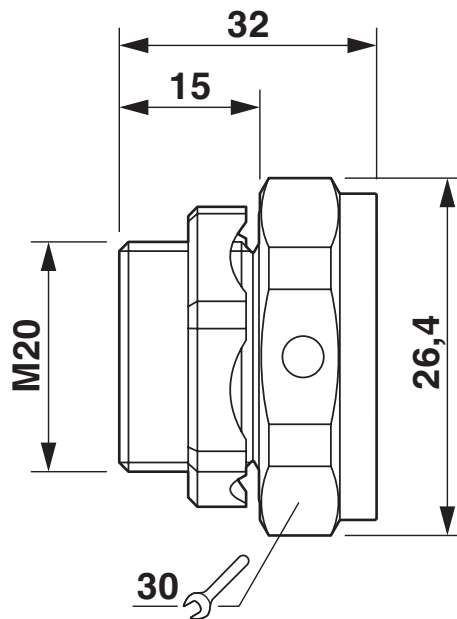
1411117

<https://www.phoenixcontact.com/de/produkte/1411117>



## Zeichnungen

Maßzeichnung



# A-EXB-20-66L-N-S - Druckausgleichselement



1411117

<https://www.phoenixcontact.com/de/produkte/1411117>

## Zulassungen

📄 Zum Herunterladen von Zertifikaten, besuchen Sie die Produktdetailseite: <https://www.phoenixcontact.com/de/produkte/1411117>



**EAC Ex**

Zulassungs-ID: RU C-GB.AA87.B.00487



**IECEX**

Zulassungs-ID: IECEX SIR 10.0149U



**CSA**

Zulassungs-ID: 113642\_0\_000



**CSAus**

Zulassungs-ID: 113642\_0\_000



**ATEX**

Zulassungs-ID: CML 18ATEX1330U

# A-EXB-20-66L-N-S - Druckausgleichselement



1411117

<https://www.phoenixcontact.com/de/produkte/1411117>

## Klassifikationen

### ECLASS

|             |          |
|-------------|----------|
| ECLASS-13.0 | 27440192 |
| ECLASS-15.0 | 27440192 |

### ETIM

|           |          |
|-----------|----------|
| ETIM 10.0 | EC002943 |
|-----------|----------|

### UNSPSC

|             |          |
|-------------|----------|
| UNSPSC 21.0 | 39121400 |
|-------------|----------|

1411117

<https://www.phoenixcontact.com/de/produkte/1411117>

## Environmental product compliance

### EU RoHS

|  |      |
|--|------|
| Erfüllt die Anforderungen nach RoHS-Richtlinie | Ja   |
| Ausnahmeregelungen soweit bekannt              | 6(c) |

### China RoHS

|  |  |
|--|--|
| Environment friendly use period (EFUP) | EFUP-50  |
|  | Eine artikelbezogene China RoHS Deklarationstabelle finden Sie im Downloadbereich zum jeweiligen Artikel unter „Herstellereklärung“. Für alle Artikel mit EFUP-E wird keine China RoHS Deklarationstabelle ausgestellt und benötigt. |

### EU REACH SVHC

|   |                                      |
|---|--------------------------------------|
| Hinweis auf REACH-Kandidatenstoff (CAS-Nr.) | Lead(CAS-Nr.: 7439-92-1)             |
| SCIP  | 6d14b377-09c8-492b-bf7d-1e8c49fcc269 |

Phoenix Contact 2026 © - Alle Rechte vorbehalten

<https://www.phoenixcontact.com>

PHOENIX CONTACT Deutschland GmbH

Flachsmarktstraße 8

D-32825 Blomberg

+49 52 35/3-1 20 00

[info@phoenixcontact.de](mailto:info@phoenixcontact.de)