

# A-EXB-20-66L-N-S - Elemento para compensación de presión



1411117

<https://www.phoenixcontact.com/es/productos/1411117>

Tenga en cuenta que los datos mostrados en este documento PDF se generaron a partir de nuestro catálogo online. Por favor, encontrará todos los datos en la documentación del usuario. Prevalecen nuestras condiciones generales de uso para descargas.



Elemento para compensación de presión, aplicación: Ex, rosca de conexión: M20 x 1,5, color: plateado

## Sus ventajas

- Reduce la formación de agua condensada

## Datos comerciales

Código de artículo	1411117
Unidad de embalaje	5 Unidades
Cantidad mínima de pedido	5 Unidades
Clave de venta	AF7DDX
Clave de producto	AF7DDX
GTIN	4046356922326
Peso por unidad (incluido el embalaje)	101,46 g
Peso por unidad (sin incluir el embalaje)	98 g
Número de tarifa arancelaria	74198090
País de origen	GB

# A-EXB-20-66L-N-S - Elemento para compensación de presión



1411117

<https://www.phoenixcontact.com/es/productos/1411117>

## Datos técnicos

### Propiedades del artículo

Tipo de producto	Elemento para compensación de presión
Aplicación	Ex
Fabricante	CMP
Nombre del fabricante	781 M20(M) N.PLTD BREATH/DRAIN PLUG
Código fabricante	781EM25
Caudal de aire	48 l/min (a 1 bar)

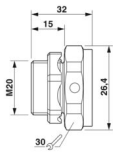
### Datos de conexión

Par de apriete	7 Nm (Par de apriete de instalación)
----------------	--------------------------------------

### Datos Ex

Uso en la zona Ex	sí
-------------------	----

### Dimensiones

Esquema de dimensiones	
Longitud	32 mm
Longitud de la rosca de conexión	15 mm
Longitud sin rosca de conexión	17 mm
Diámetro	20 mm
Diámetro de la rosca de conexión	20 mm
Ancho entre caras-Tuerca de unión	30 mm
Medida entre vértices del hexágono	33 mm
Tipo de rosca lado de conexión	M20 x 1,5
Paso de rosca	1,5 mm

### Datos del material

Color	color latón
Material	Latón, niquelado
Material junta Junta tórica	Silicona

### Condiciones medioambientales y de vida útil

#### Condiciones ambientales

Índice de protección	IP66
Temperatura ambiente (servicio)	-60 °C ... 130 °C

### Homologaciones

# A-EXB-20-66L-N-S - Elemento para compensación de presión



1411117

<https://www.phoenixcontact.com/es/productos/1411117>

ATEX	Sira 10ATEX1307U 781D: Ex II 2 GD Exd IIC Gb, Ex ta IIIC Da, 781E: Ex II 2 GD Exe IIC Gb, Ex ta IIIC Da
IECEX	IECEX SIR 10.0149U 781D: Ex d IIC Gb, Ex ta IIIC Da 781E: Ex e IIC Gb, Ex ta IIIC Da

## Normas y especificaciones

### IEC Ex

Normas/disposiciones	IEC 60079-0, -1, -7, -31
----------------------	--------------------------

### EN Ex

Normas/disposiciones	EN 60079-0, -1, -7, -31
----------------------	-------------------------

## Montaje

Indicaciones de montaje	Montaje en el punto más profundo de la carcasa, incluida contratuerca acanalada (al realizar el montaje debe prestarse atención a la correcta orientación, el lado ranurado debe mirar en la dirección de la pared)
-------------------------	---

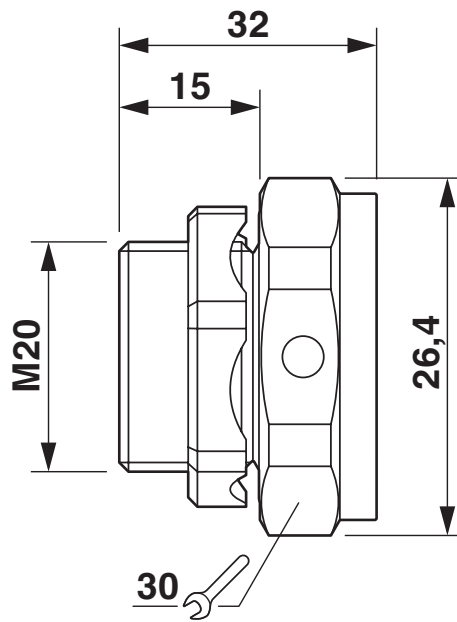
# A-EXB-20-66L-N-S - Elemento para compensación de presión

1411117

<https://www.phoenixcontact.com/es/productos/1411117>

## Dibujos

Esquema de dimensiones



# A-EXB-20-66L-N-S - Elemento para compensación de presión



1411117

<https://www.phoenixcontact.com/es/productos/1411117>

## Homologaciones

🔗 To download certificates, visit the product detail page: <https://www.phoenixcontact.com/es/productos/1411117>



**EAC Ex**

ID de homologación: RU C-GB.AA87.B.00487



**IECEX**

ID de homologación: IECEX SIR 10.0149U



**CSA**

ID de homologación: 113642\_0\_000



**CSAus**

ID de homologación: 113642\_0\_000



**ATEX**

ID de homologación: CML 18ATEX1330U

# A-EXB-20-66L-N-S - Elemento para compensación de presión



1411117

<https://www.phoenixcontact.com/es/productos/1411117>

## Clasificaciones

### ECLASS

ECLASS-13.0	27440192
ECLASS-15.0	27440192

### ETIM

ETIM 10.0	EC002943
-----------	----------

### UNSPSC

UNSPSC 21.0	39121400
-------------	----------

# A-EXB-20-66L-N-S - Elemento para compensación de presión



1411117

<https://www.phoenixcontact.com/es/productos/1411117>

## Environmental product compliance

### EU RoHS

Cumple los requisitos de la Directiva RoHS	Sí
excepciones, si fueran conocida	6(c)

### China RoHS

Environment friendly use period (EFUP)	EFUP-50
	Encontrará una tabla de declaración RoHS de China relativa al artículo en la zona de descargas del artículo correspondiente, en el apartado "Declaración del fabricante". No se emite ninguna tabla de declaración RoHS de China ni se requiere en ninguno de los artículos con EFUP-E.

### EU REACH SVHC

Indicación acerca de la sustancia candidata según REACH (n.º CAS)	Lead(n.º CAS: 7439-92-1)
SCIP	6d14b377-09c8-492b-bf7d-1e8c49fcc269

Phoenix Contact 2026 © - Todos los derechos reservados  
<https://www.phoenixcontact.com>

PHOENIX CONTACT, S.A.U.  
Parque Tecnológico de Asturias p. 16-17  
E-33428 LLANERA (Asturias)  
+34 985 791 636  
[info@phoenixcontact.es](mailto:info@phoenixcontact.es)