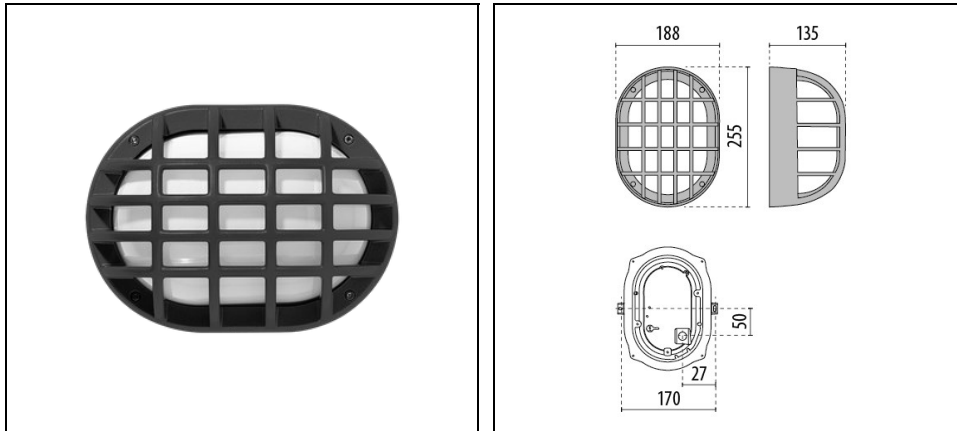


EKO+19/G

Artikelnummer 302018



Beschreibung

Wand- und Deckenleuchten für Innen- und Außenbereiche, bestehend aus:

- Gehäuse, Dekorning und Blenden aus lackiertem Aluminiumdruckguss ISO 9227/12944 - ISO 9223 (C5)
- Diffusor aus gepresstem Glas, innen mattiert
- Parabolreflektor aus Aluminium (bei Glühlampenausführungen)
- EPDM-Dichtung
- Dekorning und Blenden sind mit dem Diffusor verbunden
- Leuchte ist nicht für Durchgangsverdrahtung geeignet
- Äußere Schrauben aus Edelstahl
- Design by ROBERTO FIORATO
- Design by ROBERTO FIORATO

Um die ständige Aktualisierung unserer Produkte zu fördern, behält sich PERFORMANCE in LIGHTING das Recht vor, Änderungen ohne vorherige Ankündigung vorzunehmen. Daher wird immer empfohlen, die neueste Version zu lesen, die auf der Website www.performanceinlighting.com veröffentlicht ist. Gelieferte Lumenleistungen und Stromverbrauch, einschließlich Verluste, unterliegen einer Toleranz von +/- 7 %. Wenn nicht anders angegeben, gelten die Werte für eine Umgebungstemperatur von 25°C. Die Garantiebedingungen sind unter <https://www.performanceinlighting.com/gr/company/led-warranty>

Produktdaten

ETIM-Gruppe:	EG000027	ETIM-Klasse:	EC0028g2
--------------	----------	--------------	----------

Allgemeine Eigenschaften

Fassung:	E27	Leuchtmittel:	Glühlampen
Leistung [W]:	1x60 W	Farbe / Veredelung:	AN-g6 / Metallic-Anthrazit / Strukturiert
Schutzart IP:	IP66	Schlagfestigkeit / Schlagenergie:	IK10 20J xx9
Schutzklasse:	I	Optik:	S/EW - Symmetrische extrabreite
Nettogewicht [kg]:	1,763	Gesamte Länge [mm]:	255
Gesamte Breite [mm]:	136	Gesamte Höhe [mm]:	188

Mechanische Eigenschaften

Bauform:	Rechteckig	Gehäusematerial:	Aluminium
Diffusormaterial:	Glas		

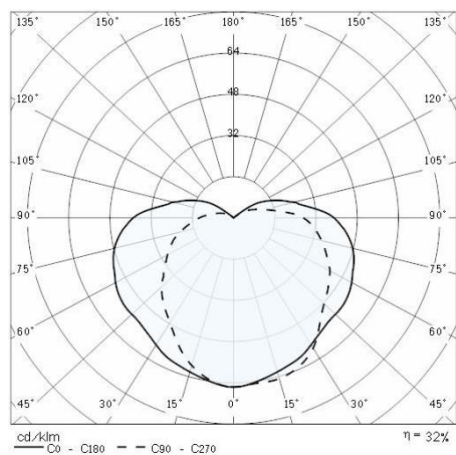
Installation

Anwendungsbereich:	Außenbeleuchtung	Montageart:	Robuste und hocheffiziente LED-Leuchten für Außenbereiche
Min. Umgebungstemperatur [°C]:	-30	Max. Umgebungstemperatur [°C]:	25

Lichteigenschaften

Um die ständige Aktualisierung unserer Produkte zu fördern, behält sich PERFORMANCE IN LIGHTING das Recht vor, Änderungen ohne vorherige Ankündigung vorzunehmen. Daher wird immer empfohlen, die neueste Version zu lesen, die auf der Website www.performanceinlighting.com veröffentlicht ist. Gelieferte Lumenleistungen und Stromverbrauch, einschließlich Verluste, unterliegen einer Toleranz von +/-7 %. Wenn nicht anders angegeben, gelten die Werte für eine Umgebungstemperatur von 25°C. Die Garantiebedingungen sind unter <https://www.performanceinlighting.com/gr/company/led-warranty>

Photometrische Daten



Um die ständige Aktualisierung unserer Produkte zu fördern, behält sich PERFORMANCE in LIGHTING das Recht vor, Änderungen ohne vorherige Ankündigung vorzunehmen. Daher wird immer empfohlen, die neueste Version zu lesen, die auf der Website www.performanceinlighting.com veröffentlicht ist. Gelieferte Lumenleistungen und Stromverbrauch, einschließlich Verluste, unterliegen einer Toleranz von $\pm 7\%$. Wenn nicht anders angegeben, gelten die Werte für eine Umgebungstemperatur von 25°C. Die Garantiebedingungen sind unter <https://www.performanceinlighting.com/qr/company/led-warranty>